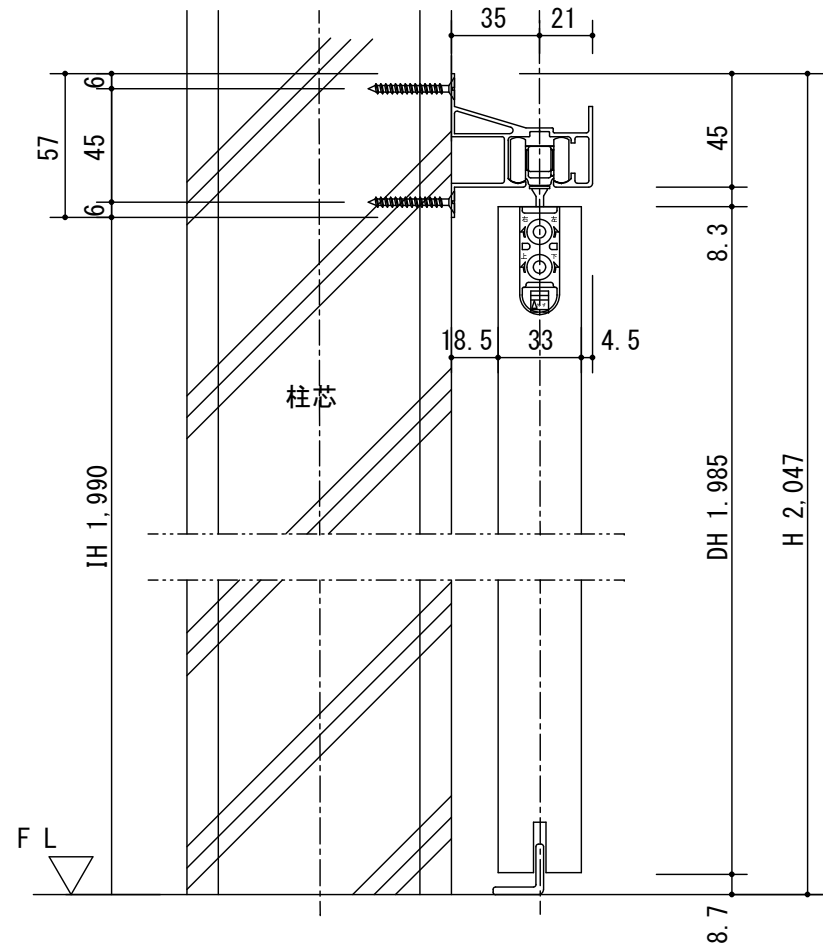
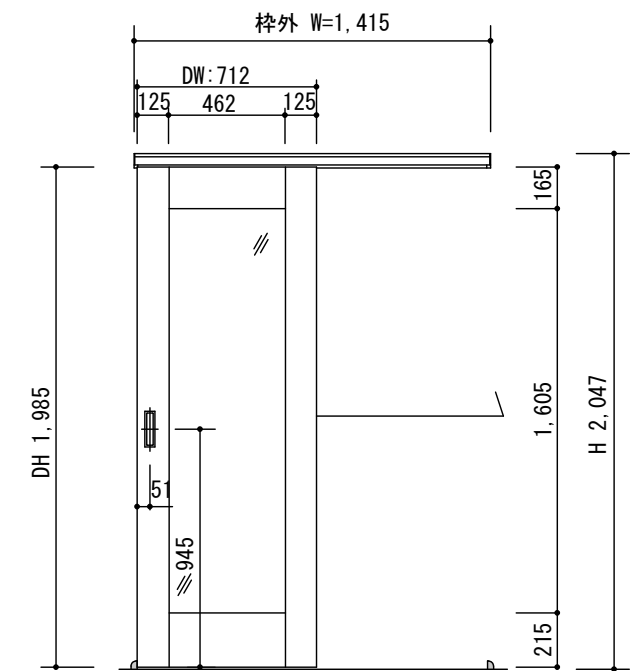
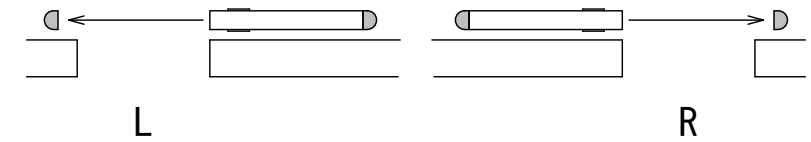


断面図

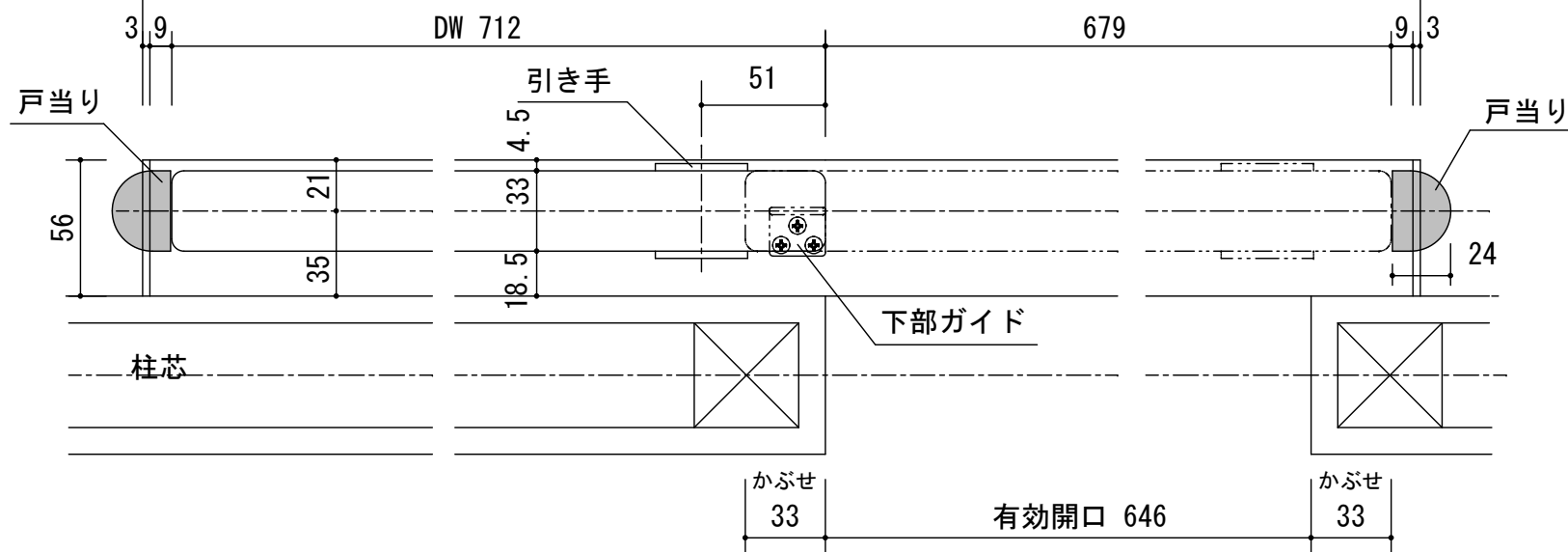
※垂れ防止の為必ず、
上枠部に強度のある
下地材を入れて下さい



扉取付側



レール L=1,415



製品仕様欄

名称 / Title	アウトセット 片引き戸
扉	品番 T1RQFN31□□
	デザイン QF
	表面材 MDF/特殊化粧シート
	付属部材 引き手(HKT001)・ソフトクローズ・上吊り戸車
枠	品番 T2RASN21SL
	MDF/オレフィンシート
	他

開口記号	備 考	建具幅 DW	内法 IW	枠外 W	建具高 DH	内法 IH	枠外高 H
		712	-	1,415	1985	2022	2047

TiGRAN

第 1 版		改定履歴 / History			承認	検 図	作成	縮尺 / Scale		件名 / Subject	
制定日	2015.04.21							断面図	正面図	図 番 / No.	
改定日								1/3	1/30	種 別 / Drawing	承認図