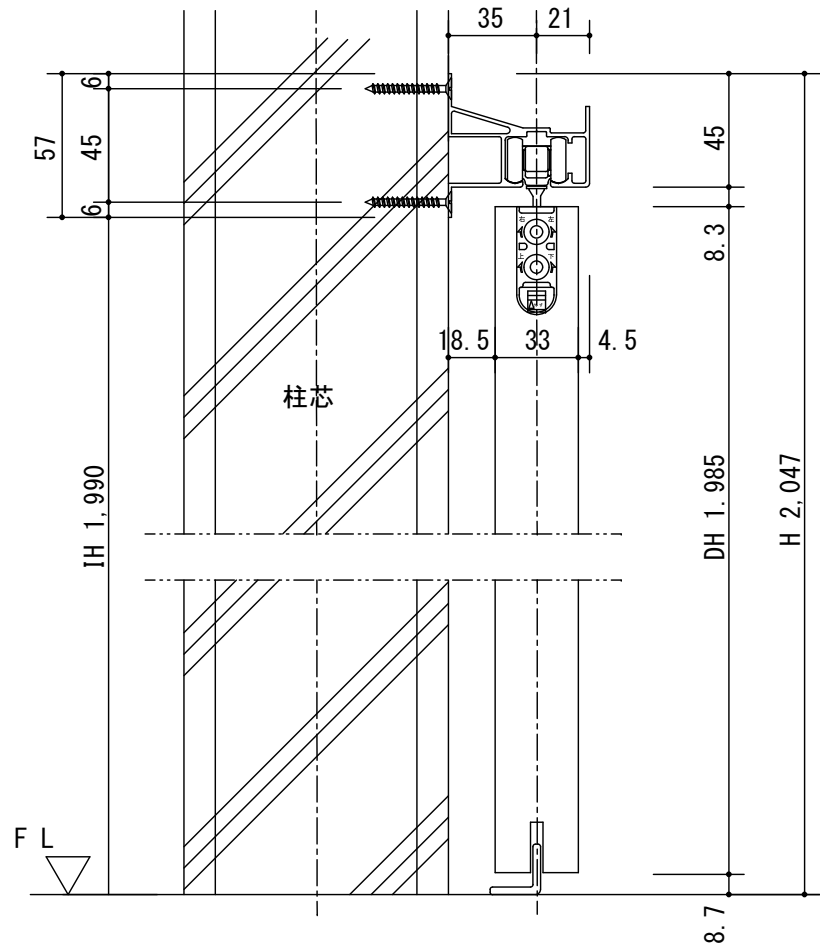
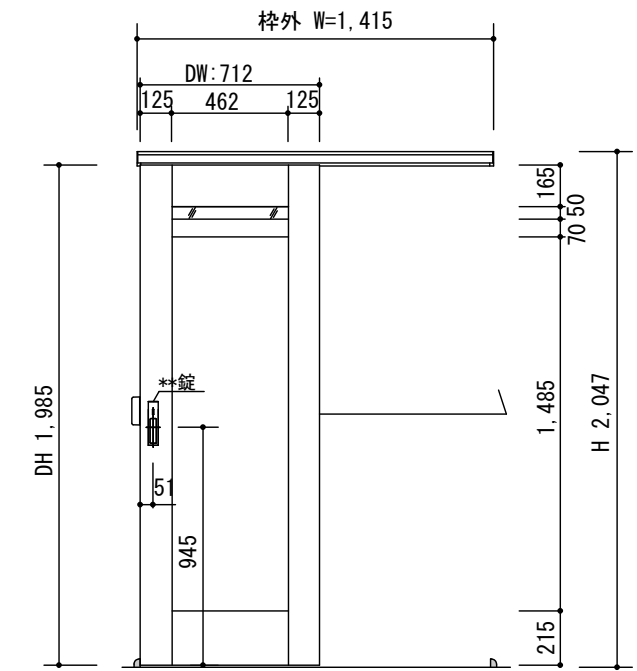
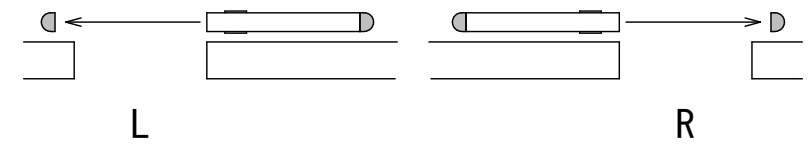


断面図

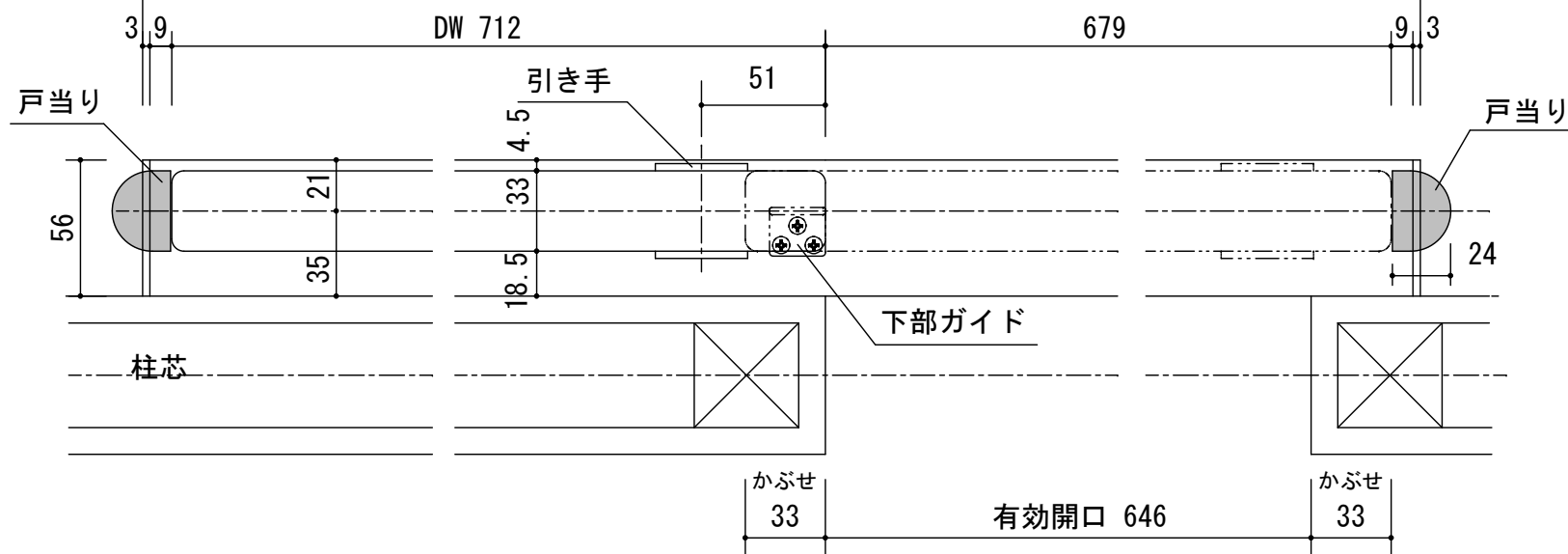
※垂れ防止の為必ず、
上枠部に強度のある
下地材を入れて下さい



扉取付側



レール L=1,415



製品仕様欄

| | |
|------------|---------------------------|
| 名称 / Title | アウトセット 片引き戸 |
| 扉 品番 | T1RQA□31□□ |
| デザイン | QA |
| 表面材 | MDF/特殊化粧シート |
| 付属部材 | 引き手(KM□001)・ソフトクローズ・上吊り戸車 |
| 枠 品番 | T2RASN21SL |
| | MDF/オレフィンシート |
| | 他 |
| 鎌錠受け 品番 | OSJ-W |

| 開口記号 | 備 考 | 建具幅 D W | 内法 I W | 枠外 W | 建具高 D H | 内法 I H | 枠外高 H |
|------|-----|---------|--------|-------|---------|--------|-------|
| | | 712 | - | 1,415 | 1985 | 2022 | 2047 |

TiGRAN

第 1 版

改定履歴 / History

承認

検 図

作 成

縮 尺 / Scale

件 名 / Subject

制定日 2015.04.21

改定日

断面図 正面図

1/3 1/30

図 番 / No.

種 別 / Drawing

承認図