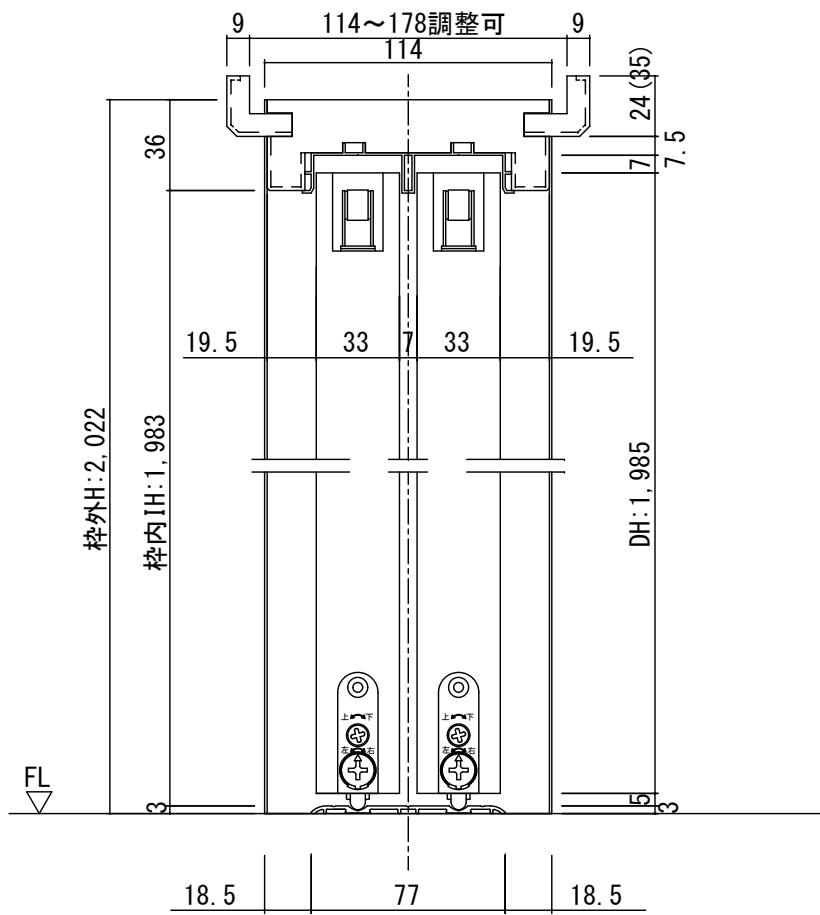
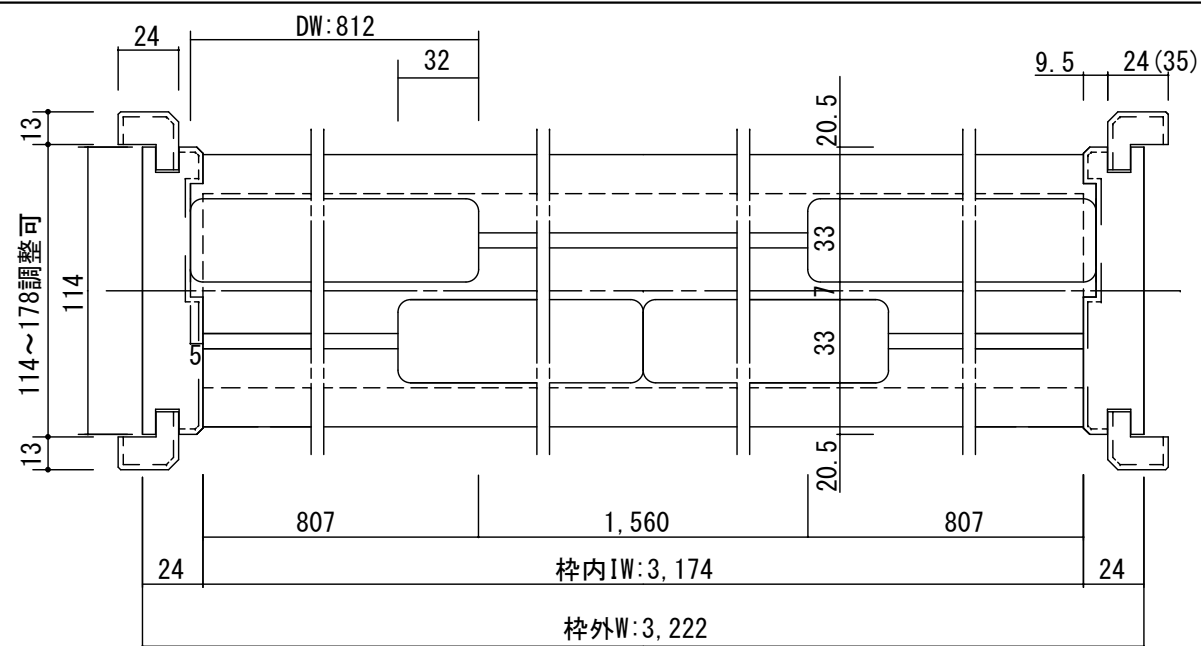
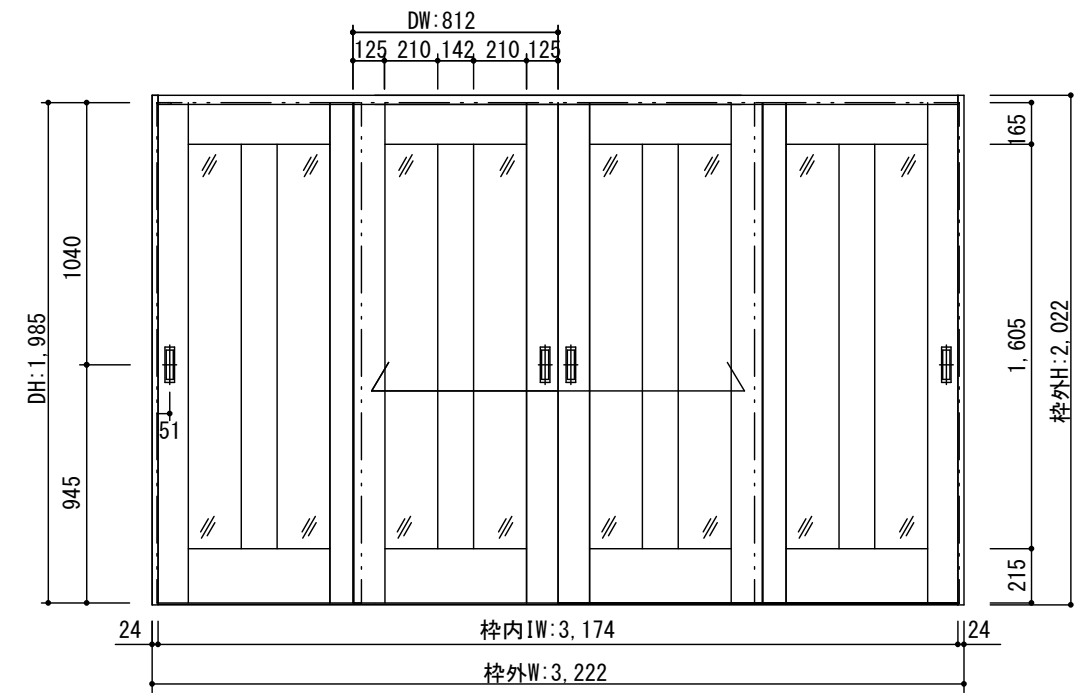


断面図



※(35)は2×4の場合です

正面図



製品仕様欄

名称 / Title		4本引き戸
扉	品番	T2HQEN51□□
	デザイン	QE
	表面材	MDF/特殊化粧シート
	付属部材	引き手(HKT001)・調整戸車・ブレキ・ソフトクローズ
枠	品番	T1QCGN11□□
		MDF/オレフィンシート
		ブレキ受け・他
敷居	品番	ALQ001
		アルミ直付けレール

開口記号	備 考	建具幅 DW	内法 IW	枠外 W	建具高 DH	内法 IH	枠外高 H
		812	3174	3222	1985	1983	2022

TiGRAN

第 1 版		改 定 履 歴 / History	承 認	検 図	作 成	縮 尺 / Scale		件 名 / Subject			
制定日	2014.04.21					断面図	正面図	図 番 / No.			
改定日						1/3	1/30	種 別 / Drawing	承認図		