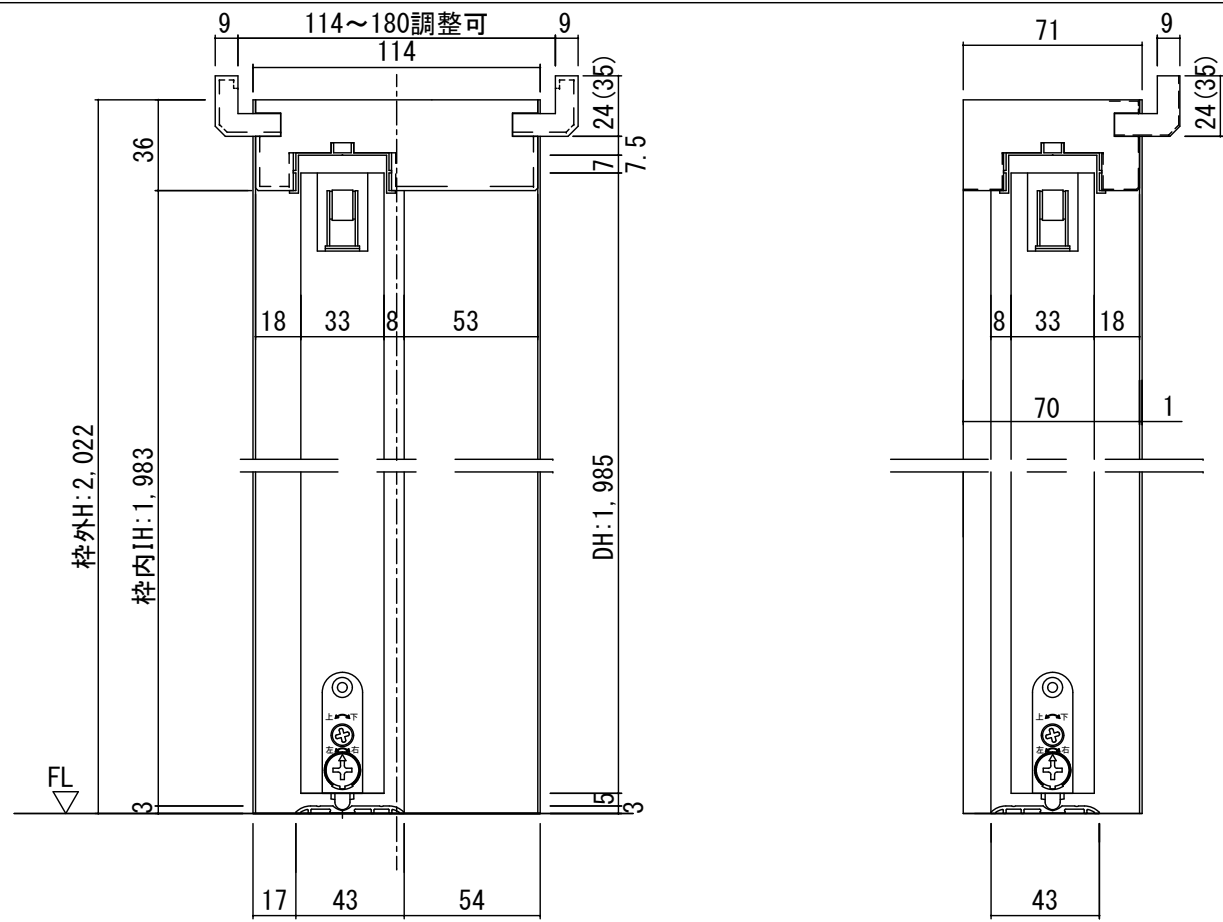
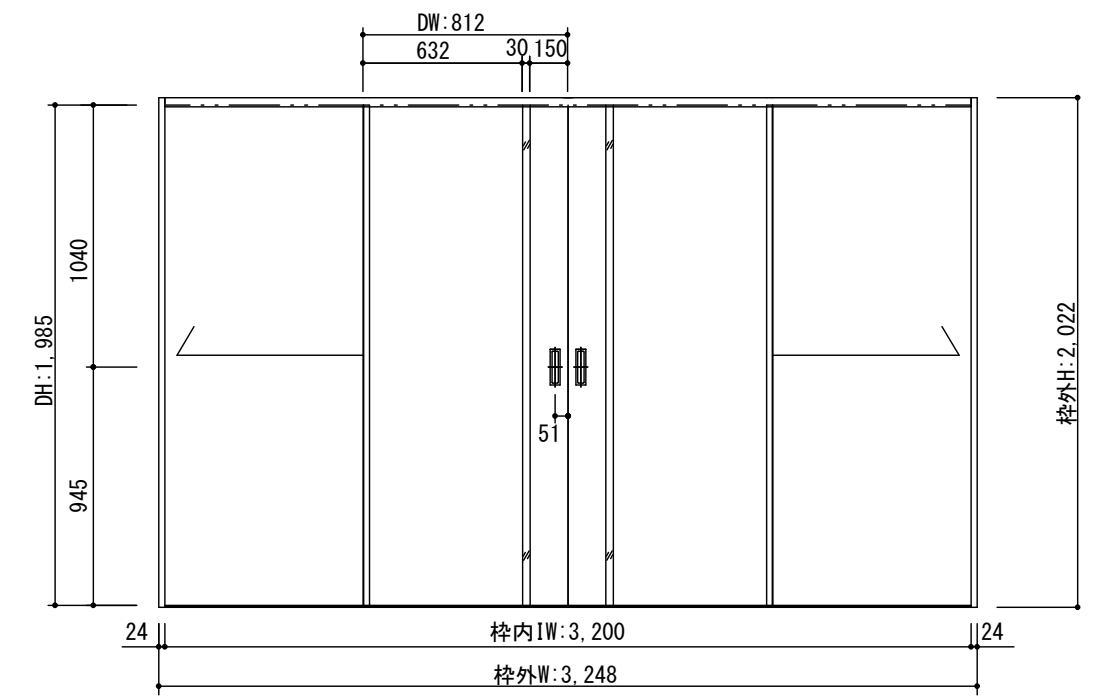


断面図



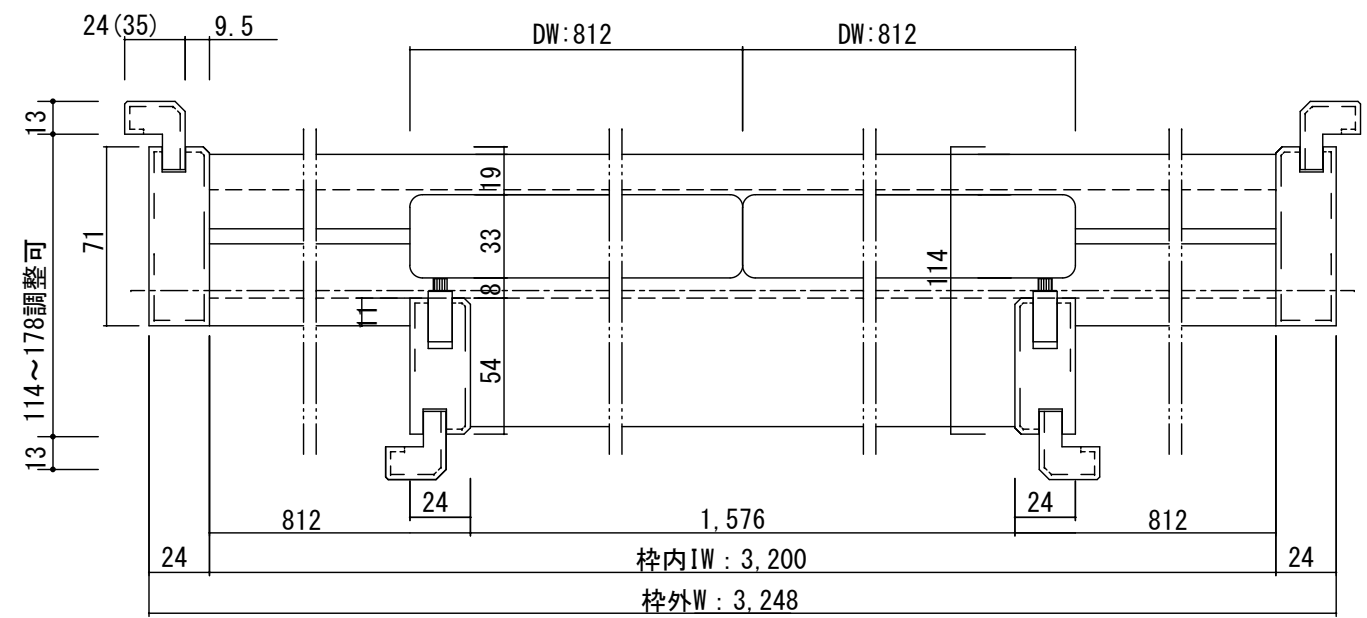
※(35)は2×4の場合です

正面図



製品仕様欄

名称 / Title		引き分け戸
扉	品番	T2HMDN51□□
	デザイン	MD
	表面材	MDF/特殊化粧シート
	付属部材	引き手(HKT001)・調整戸車・ブレキ・ソフトクローズ
枠	品番	T1WCGN11□□
		MDF/オレフィンシート
		ブレキ受け・他
敷居	品番	ALW001
		アルミ直付けレール



開口記号	備 考	建具幅 D W	内法 I W	枠外 W	建具高 D H	内法 I H	枠外高 H
		812	3200	3248	1985	1983	2022

Ti GRAN

第 1 版		改 定 履 歴 / History			承 認	検 図	作 成	縮 尺 / Scale		件 名 / Subject	
制定日	2015.04.20							断面図	正面図	図 番 / No.	
改定日								1/3	1/30	種 別 / Drawing	承認図