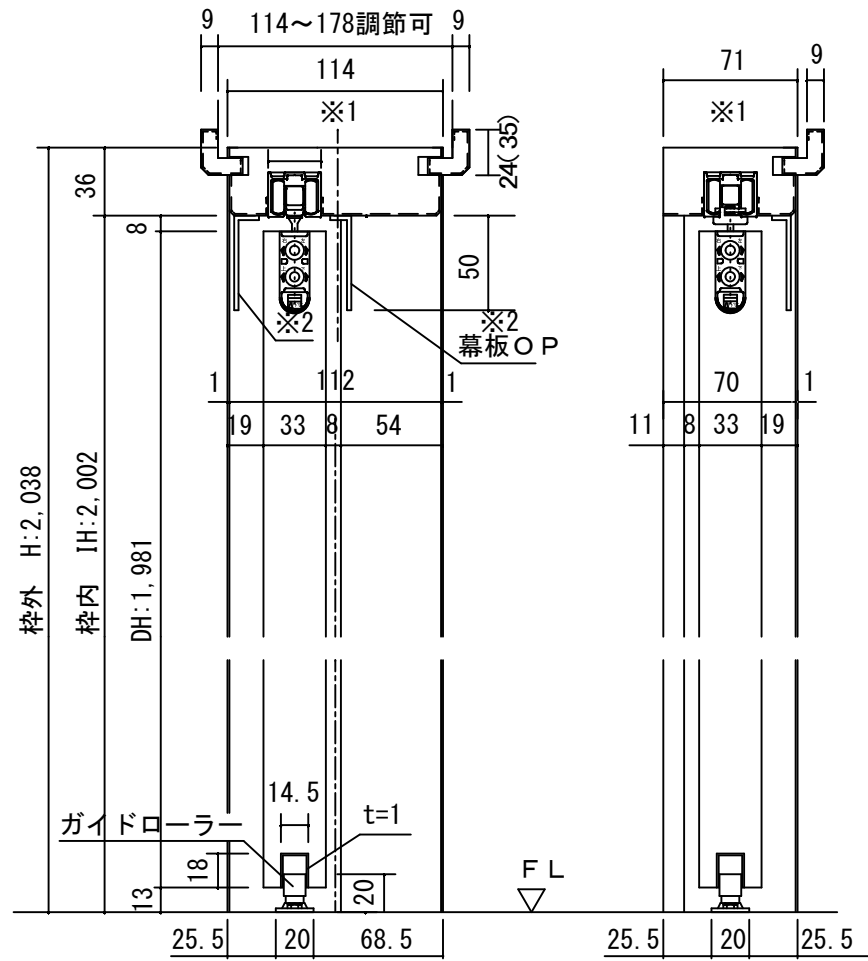
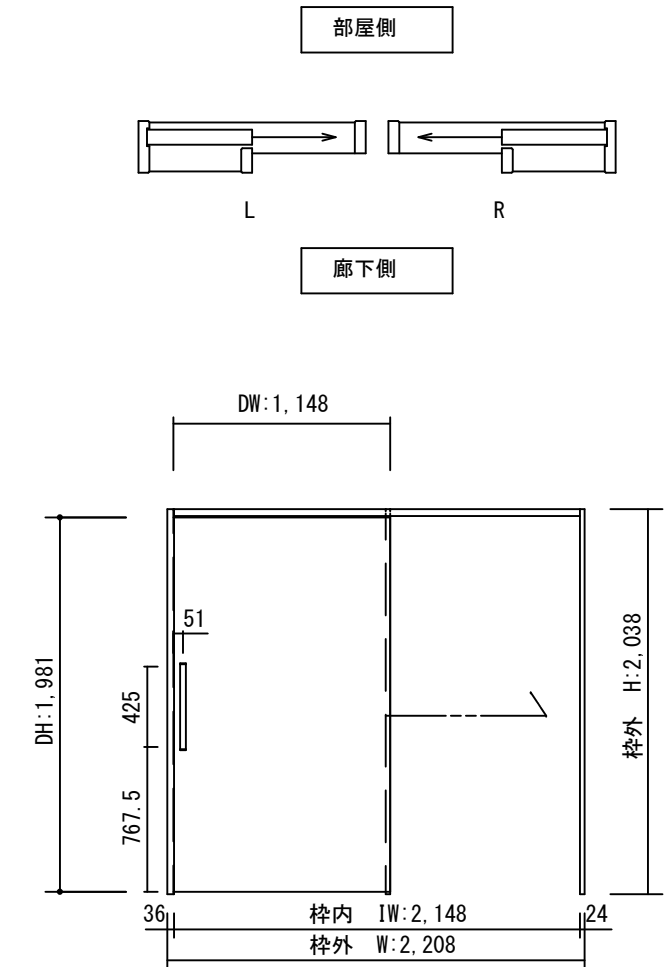


断面図

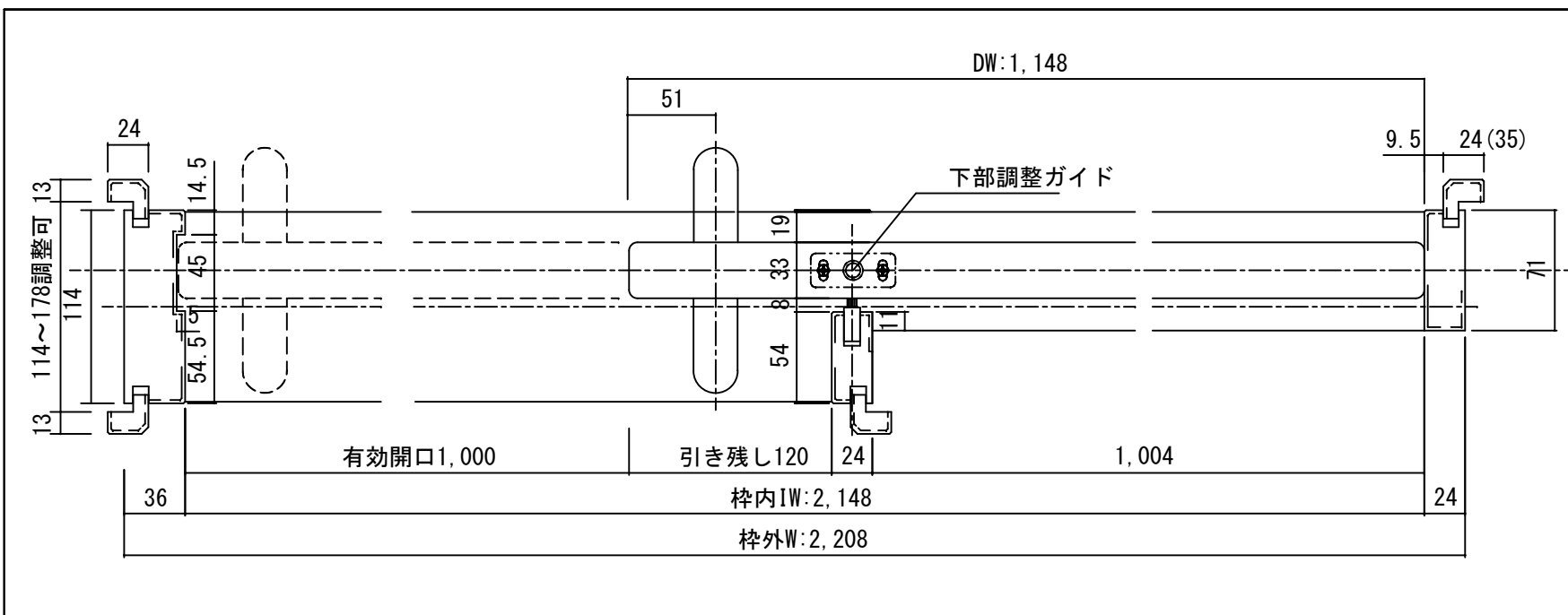


正面図



製品仕様欄

|            |         |                  |
|------------|---------|------------------|
| 名称 / Title | 上吊り片引き戸 |                  |
| 扉          | 品番      | U1RMAH93□□       |
|            | デザイン    | MA               |
|            | 表面材     | MDF/特殊化粧シート      |
| ハンドル       | 品番      | LHS001□          |
| 枠          | 品番      | U1ACGH65□□ (R/L) |
|            | 表面材     | MDF・LVS/オレフィンシート |
|            | 付属部材    | 幕板・上ストッパー・吊りレール  |



| 開口記号 | 備 考 | 建具幅 D W | 内法 I W | 枠外 W | 建具高 D H | 内法 I H | 枠外高 H |
|------|-----|---------|--------|------|---------|--------|-------|
|      |     | 1148    | 2148   | 2208 | 1981    | 2002   | 2038  |

|                |       |  |                   |  |  |     |     |     |             |               |                   |
|----------------|-------|--|-------------------|--|--|-----|-----|-----|-------------|---------------|-------------------|
| TiGRAN welcare | 第 1 版 |  | 改 定 履 歴 / History |  |  | 承 認 | 検 図 | 作 成 | 縮 尺 / Scale | 件 名 / Subject |                   |
|                | 制定日   |  |                   |  |  |     |     |     | 断面図         | 正面図           | 図 番 / No.         |
|                | 改定日   |  |                   |  |  |     |     |     | 1/4         | 1/40          | 種 別 / Drawing 承認図 |