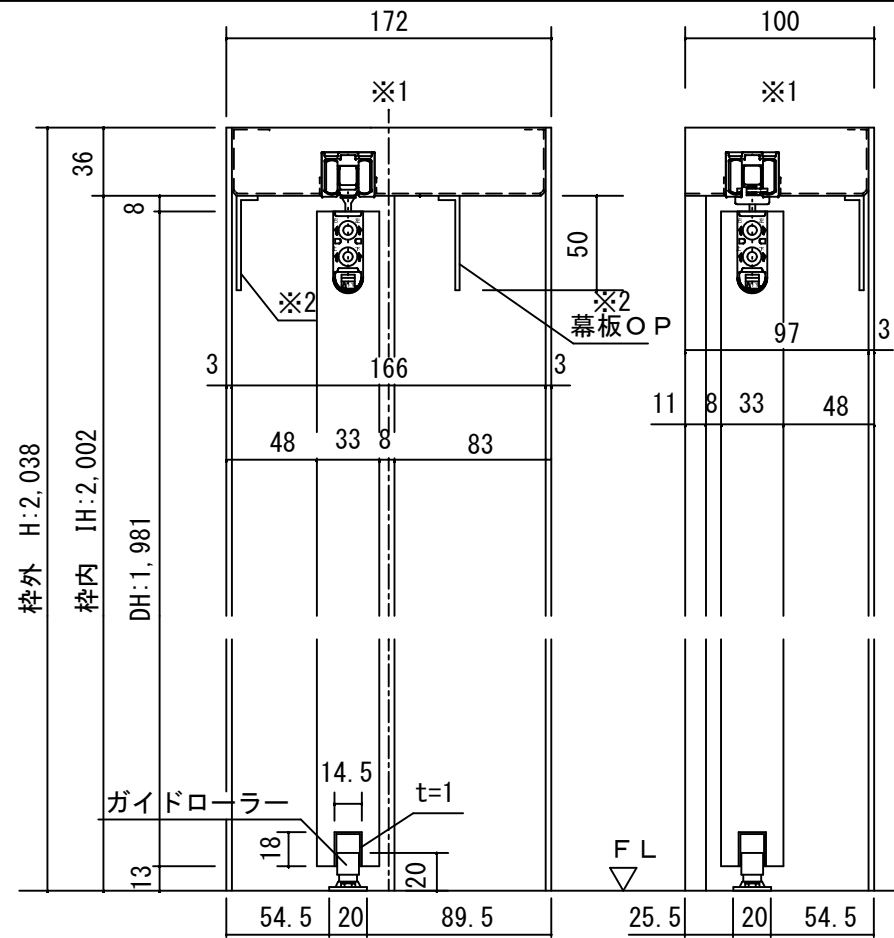
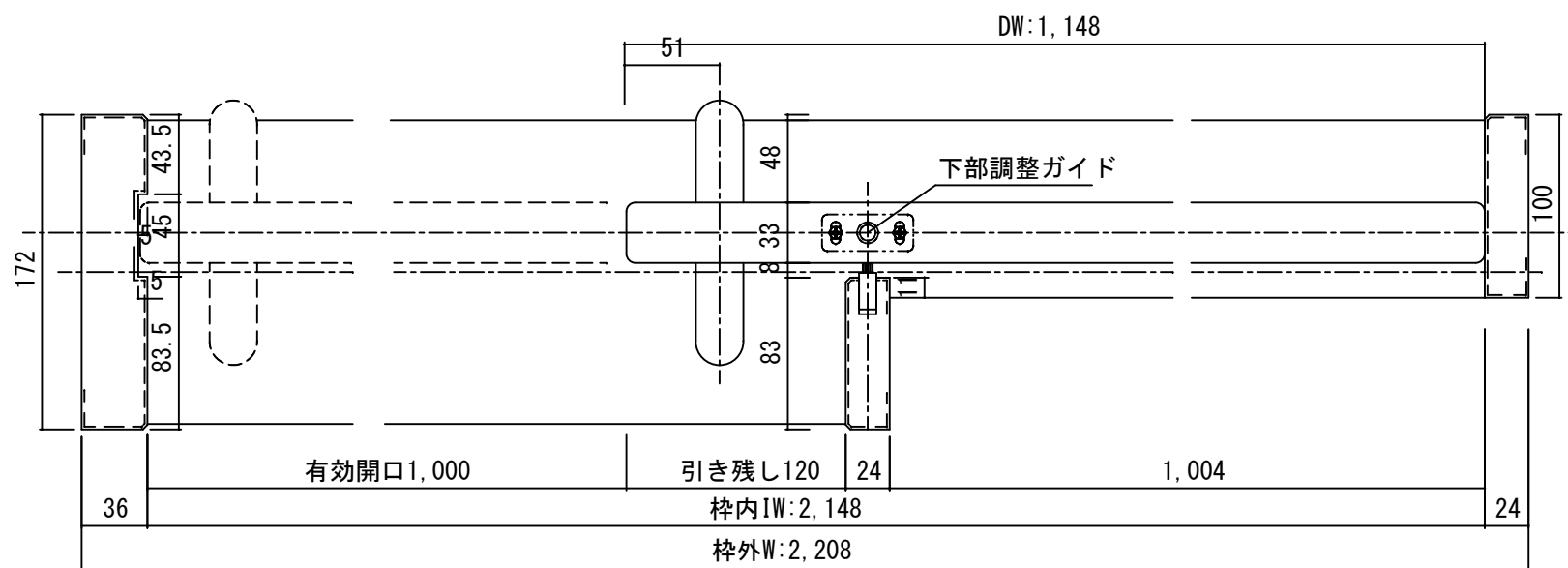
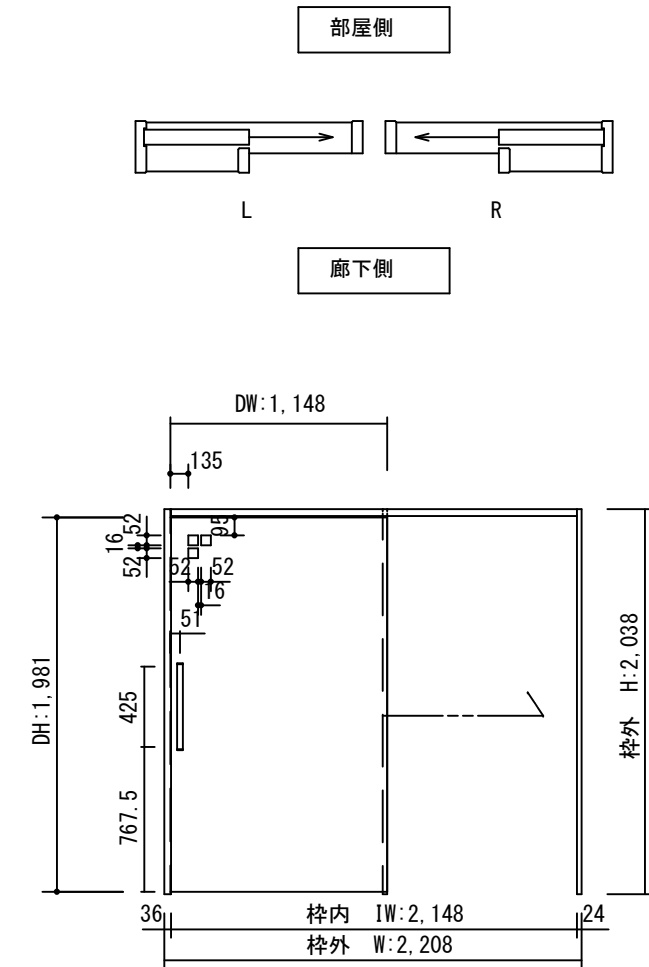


断面図



※1上枠に強度が得られる
下地材を必ず入れてください
※2幕板はオプションです

正面図



開口記号	備 考	建具幅 D W	内法 I W	枠外 W	建具高 D H	内法 I H	枠外高 H
		1148	2148	2208	1981	2002	2038

製品仕様欄

名称 / Title		上吊り片引き戸
扉	品番	U1RMJH93□□
	デザイン	MJ
	表面材	MDF/特殊化粧シート
ハンドル	品番	LHS001□
枠	品番	U1AF7H65□□ (R/L)
	表面材	MDF・LVS/オレフィンシート
	付属部材	幕板・上ストッパー・吊りレール

TiGRAN welcare

第 1 版		改 定 履 歴 / History		承 認	検 図	作 成	縮 尺 / Scale		件 名 / Subject	
制定日							断面図	正面図	図 番 / No.	
改定日							1/4	1/40	種 別 / Drawing	承認図