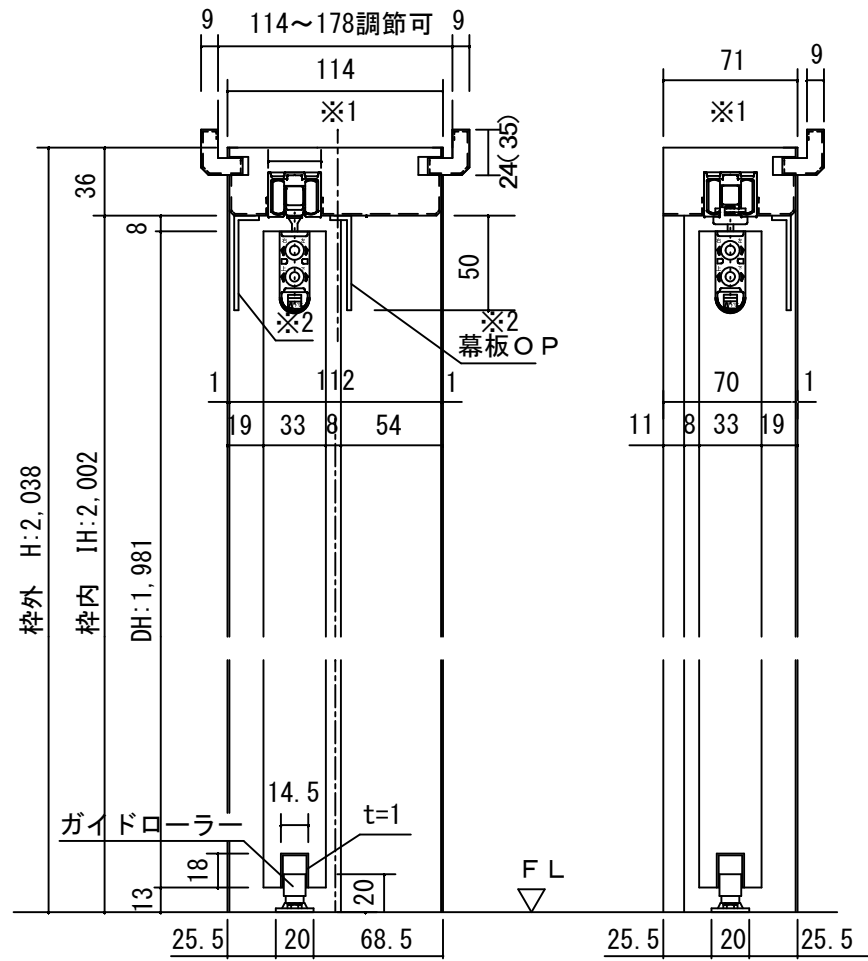
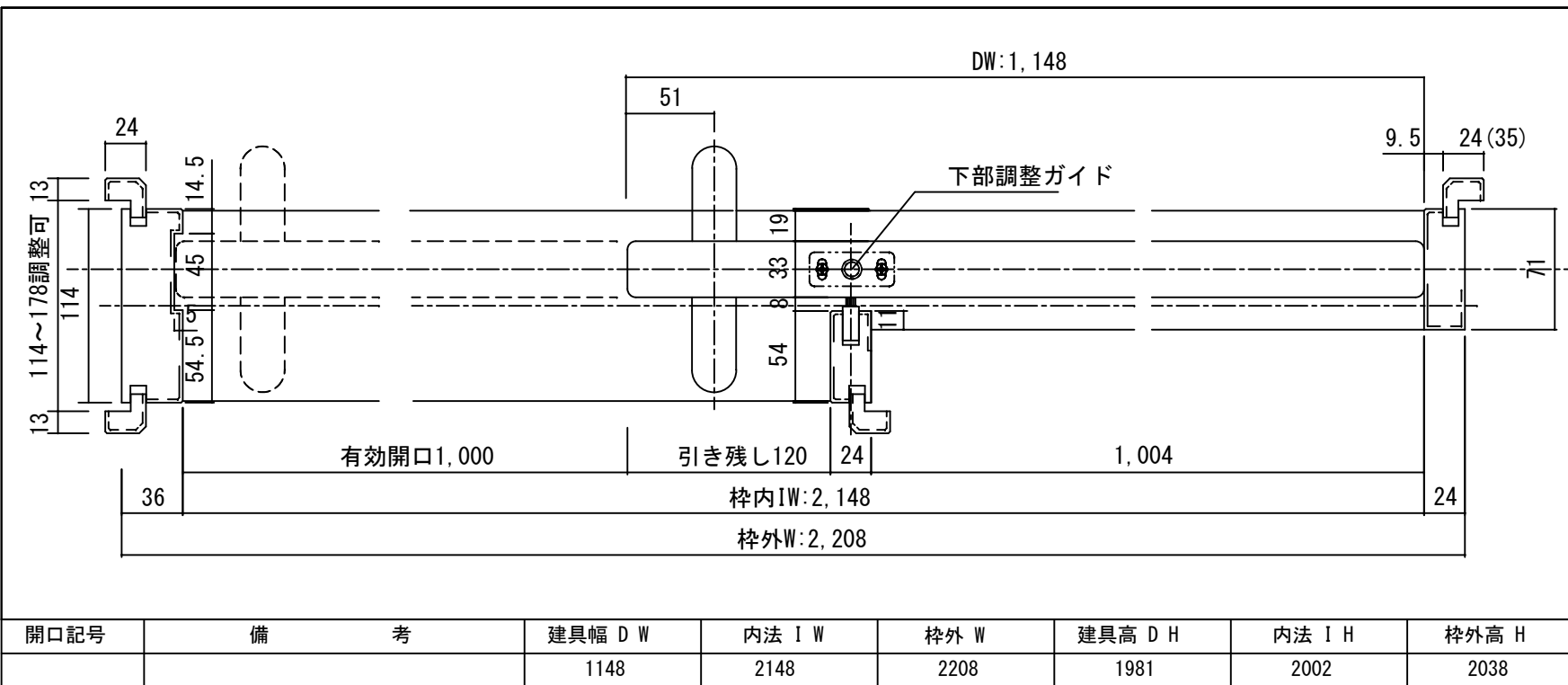
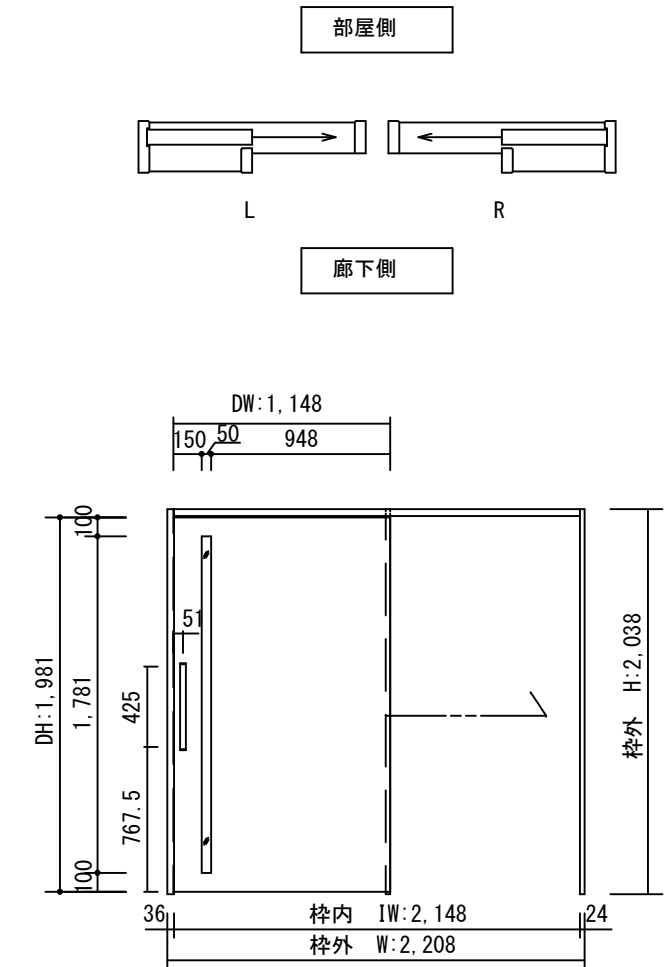


断面図



※1上枠に強度が得られる
下地材を必ず入れてください
※2幕板はオプションです
※35は2×4の場合です

正面図



製品仕様欄

名称 / Title		上吊り片引き戸
扉	品番	U1RMLH93□□
	デザイン	ML
	表面材	MDF/特殊化粧シート
ハンドル	品番	LHS001□
枠	品番	U1ACGH65□□ (R/L)
	表面材	MDF・LVS/オレフィンシート
	付属部材	幕板・上ストッパー・吊りレール

TiGRAN welcare

第 1 版		改定履歴 / History			承認	検 図	作成	縮 尺 / Scale		件 名 / Subject	
制定日								断面図	正面図	図 番 / No.	
改定日								1/4	1/40	種 別 / Drawing	承認図