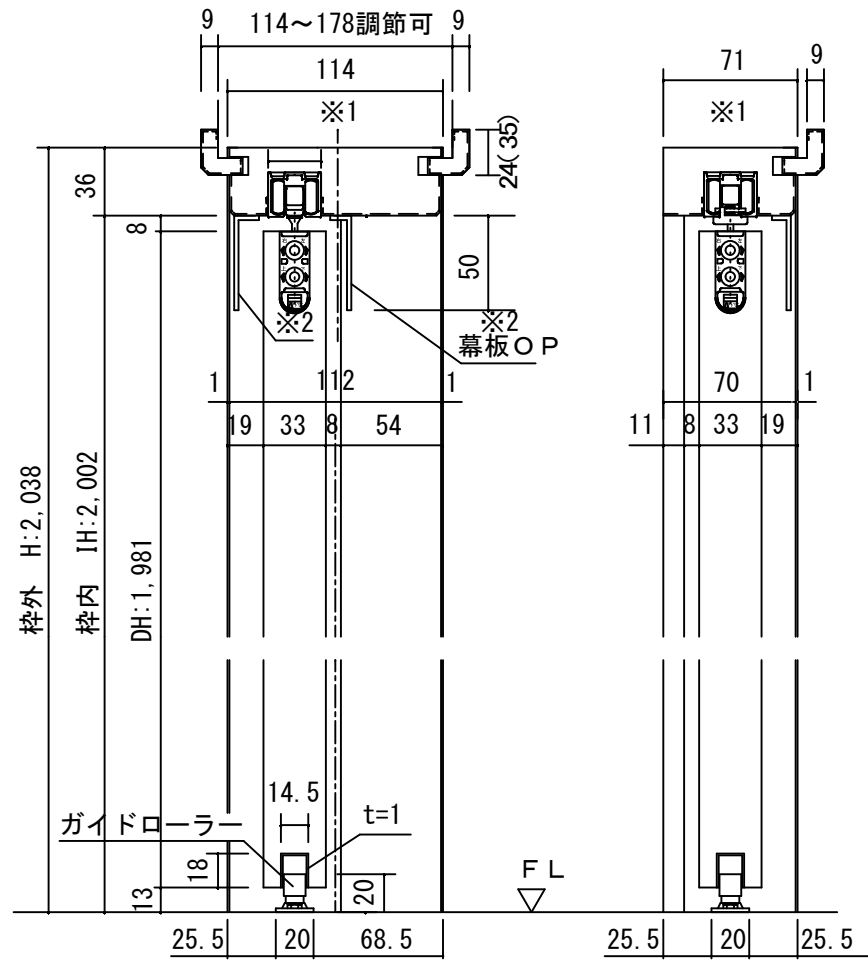
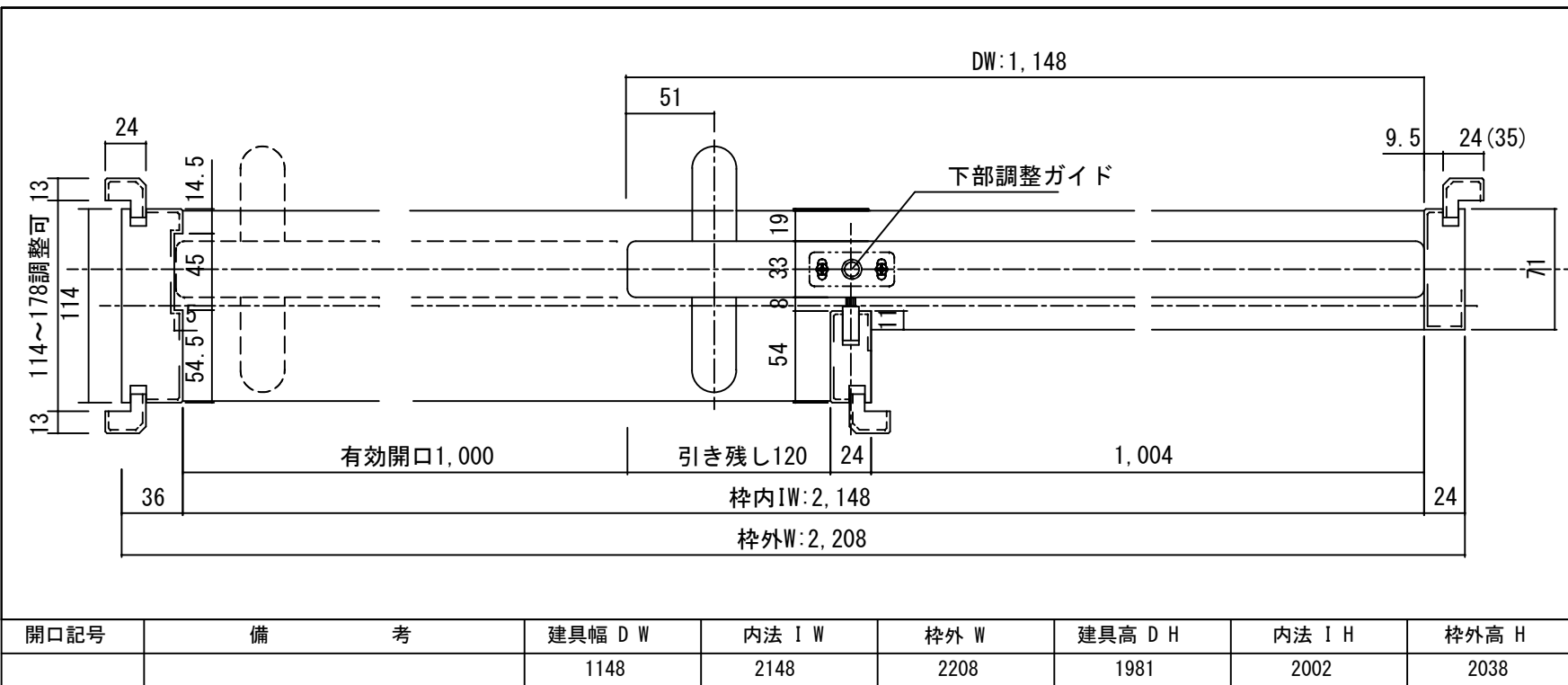
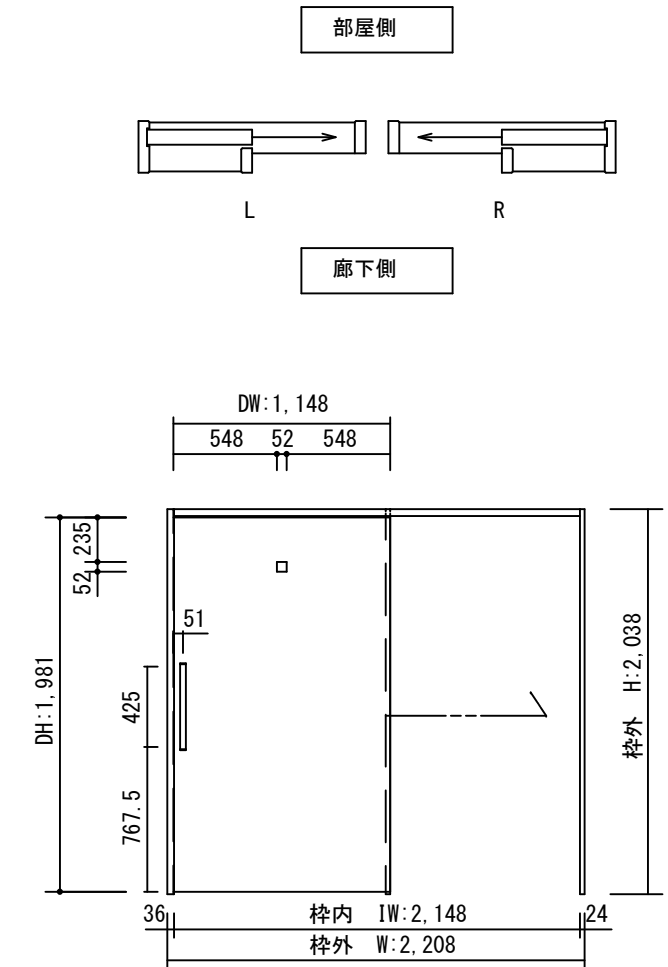


断面図



正面図



製品仕様欄

名称 / Title	上吊り片引き戸	
扉	品番	U1RMTH93□□
	デザイン	MT
	表面材	MDF/特殊化粧シート
ハンドル	品番	LHS001□
枠	品番	U1ACGH65□□ (R/L)
	表面材	MDF・LVS/オレフィンシート
	付属部材	幕板・上ストッパー・吊りレール

TiGRAN welcare

第 1 版	改定履歴 / History	承認	検 図	作成	縮 尺 / Scale	件 名 / Subject
制定日					断面図 正面図	図 番 / No.
改定日					1/4 1/40	種 別 / Drawing 承認図