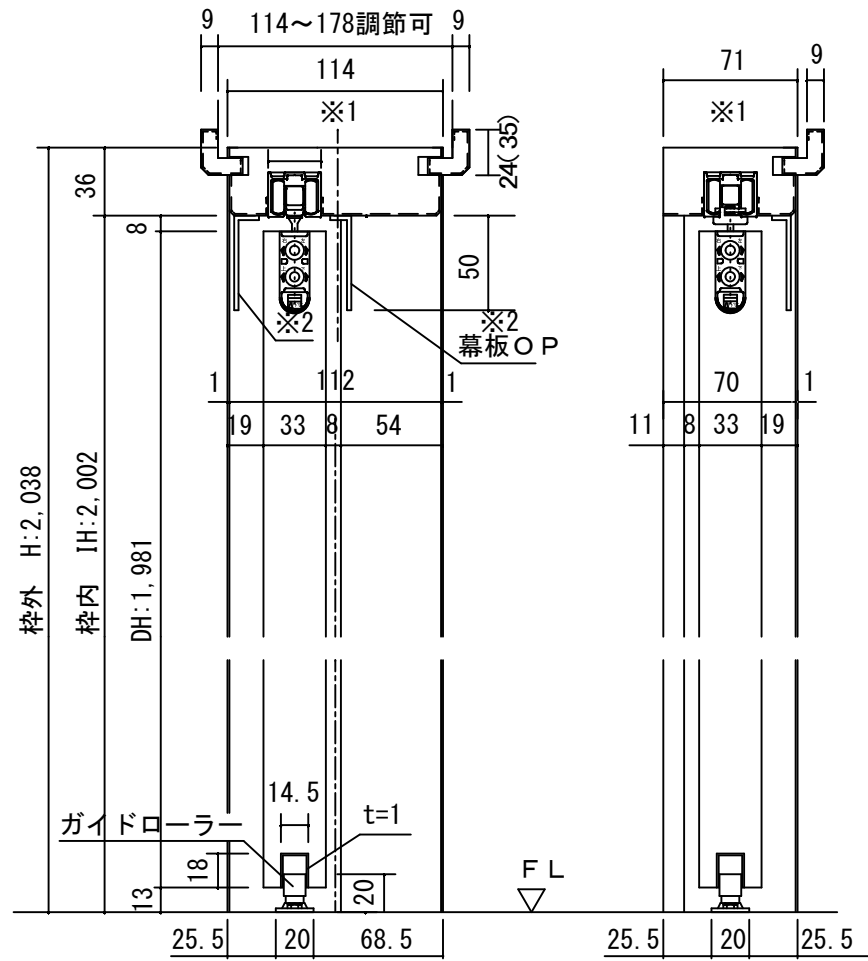
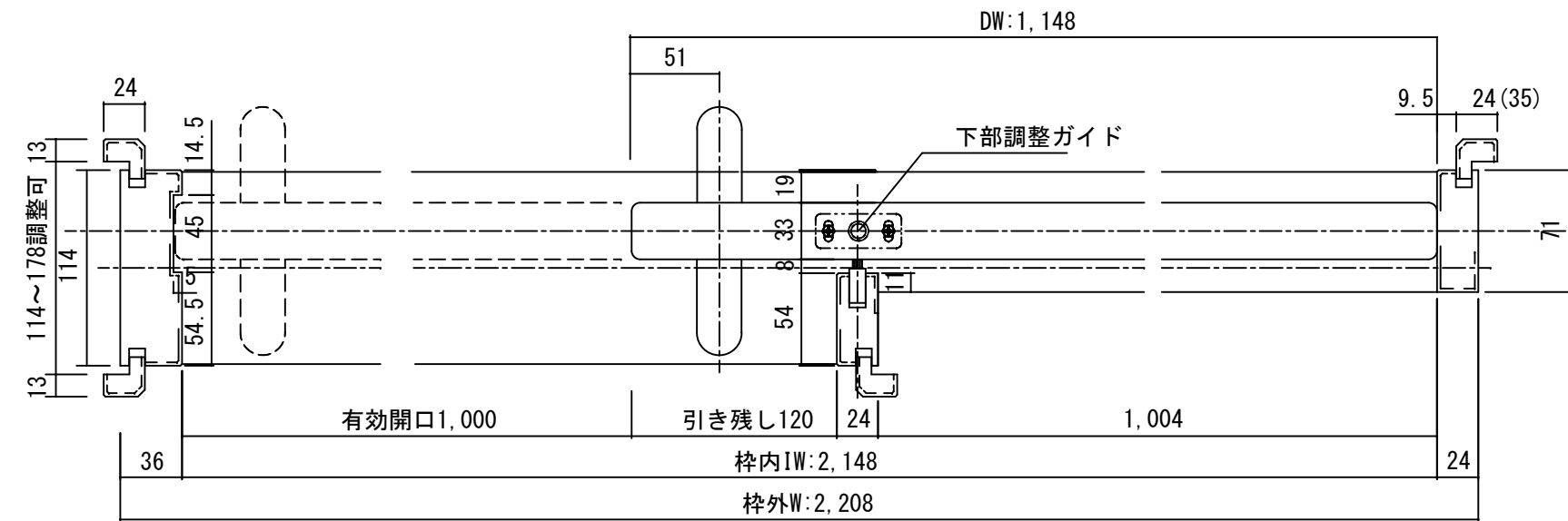
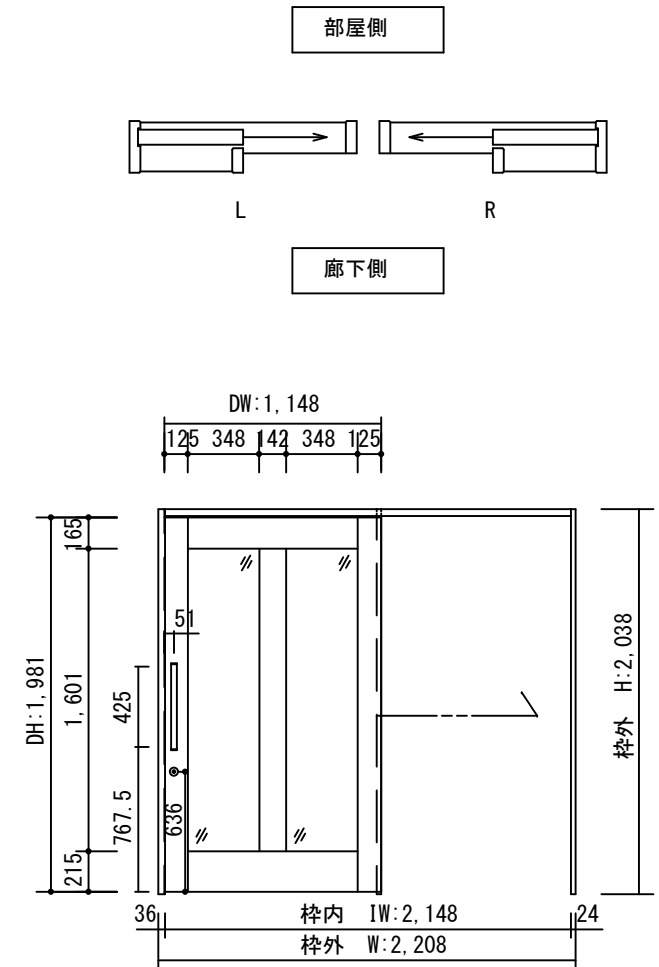


断面図



※1上枠に強度が得られる
下地材を必ず入れてください
※2幕板はオプションです
※35は2×4の場合です

正面図



| 開口記号 | 備考 | 建具幅 DW | 内法 IW | 枠外 W | 建具高 DH | 内法 IH | 枠外高 H |
|------|----|--------|-------|------|--------|-------|-------|
| | | 1148 | 2148 | 2208 | 1981 | 2002 | 2038 |

製品仕様欄

| 名称 / Title | | 上吊り片引き戸 |
|------------|------|------------------|
| 扉 | 品番 | U1RQEB93□□ |
| | デザイン | QE |
| | 表面材 | MDF/特殊化粧シート |
| ハンドル | 品番 | LHS001□ |
| 枠 | 品番 | U1ACGB65□□ (R/L) |
| | 表面材 | MDF・LVS/オレフィンシート |
| | 付属部材 | 幕板・上ストッパー・吊りレール |
| 鎌錠 | 品番 | UK□001 |

TiGRAN welcare

| 第 1 版 | | 改定履歴 / History | | | 承認 | 検図 | 作成 | 縮尺 / Scale | | 件名 / Subject | |
|-------|--|----------------|--|--|----|----|----|------------|------|--------------|-----|
| 制定日 | | | | | | | | 断面図 | 正面図 | 図番 / No. | |
| 改定日 | | | | | | | | 1/4 | 1/40 | 種別 / Drawing | 承認図 |