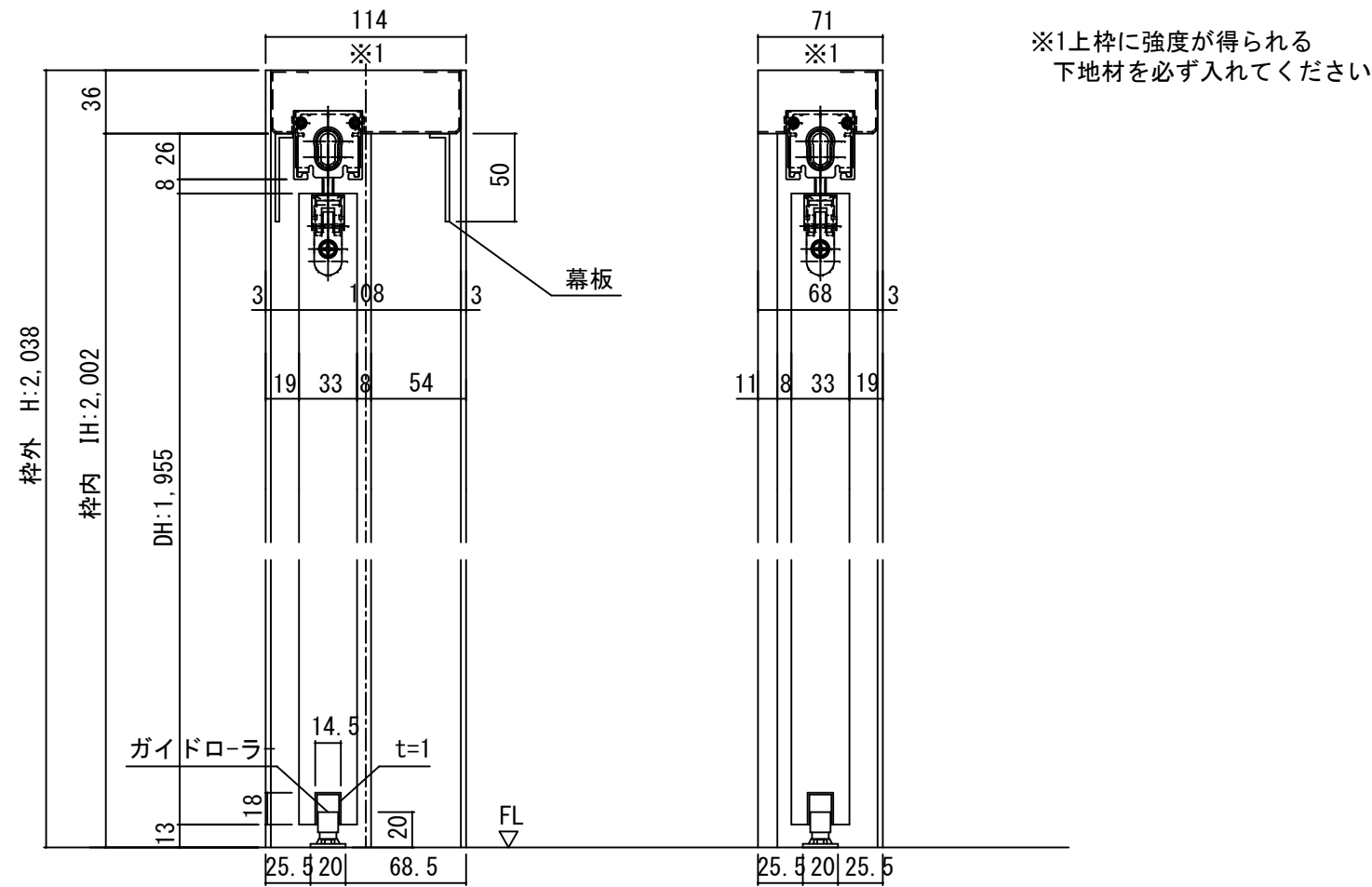
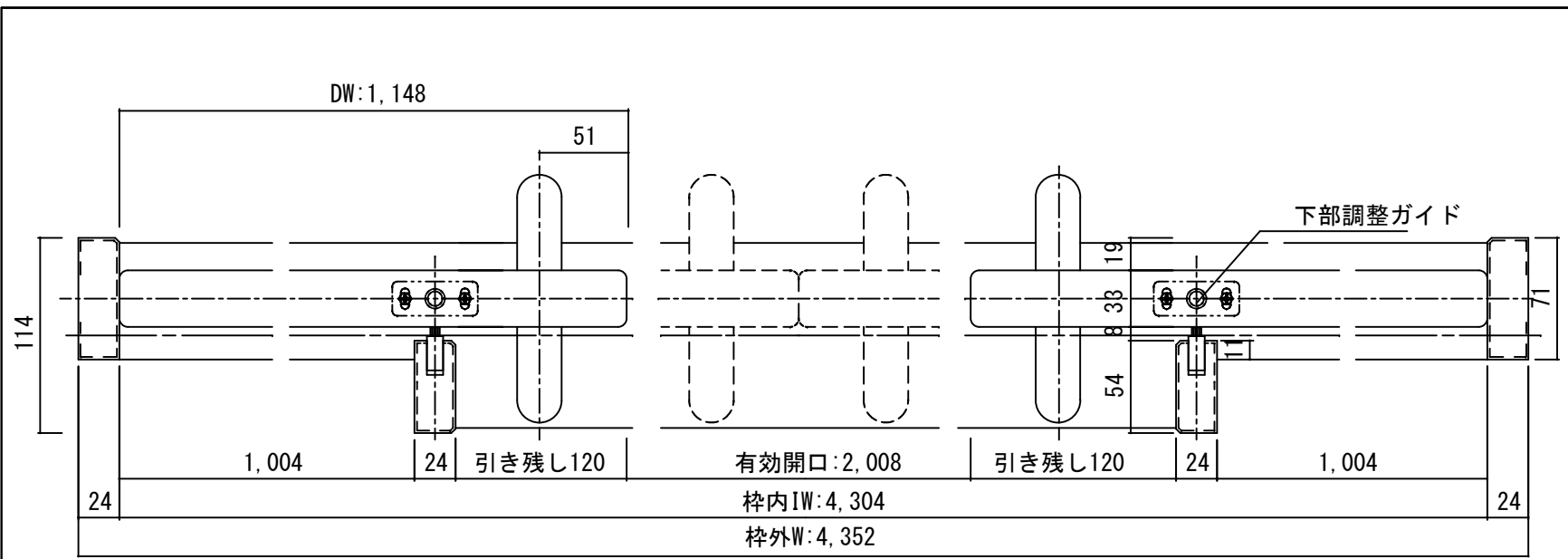
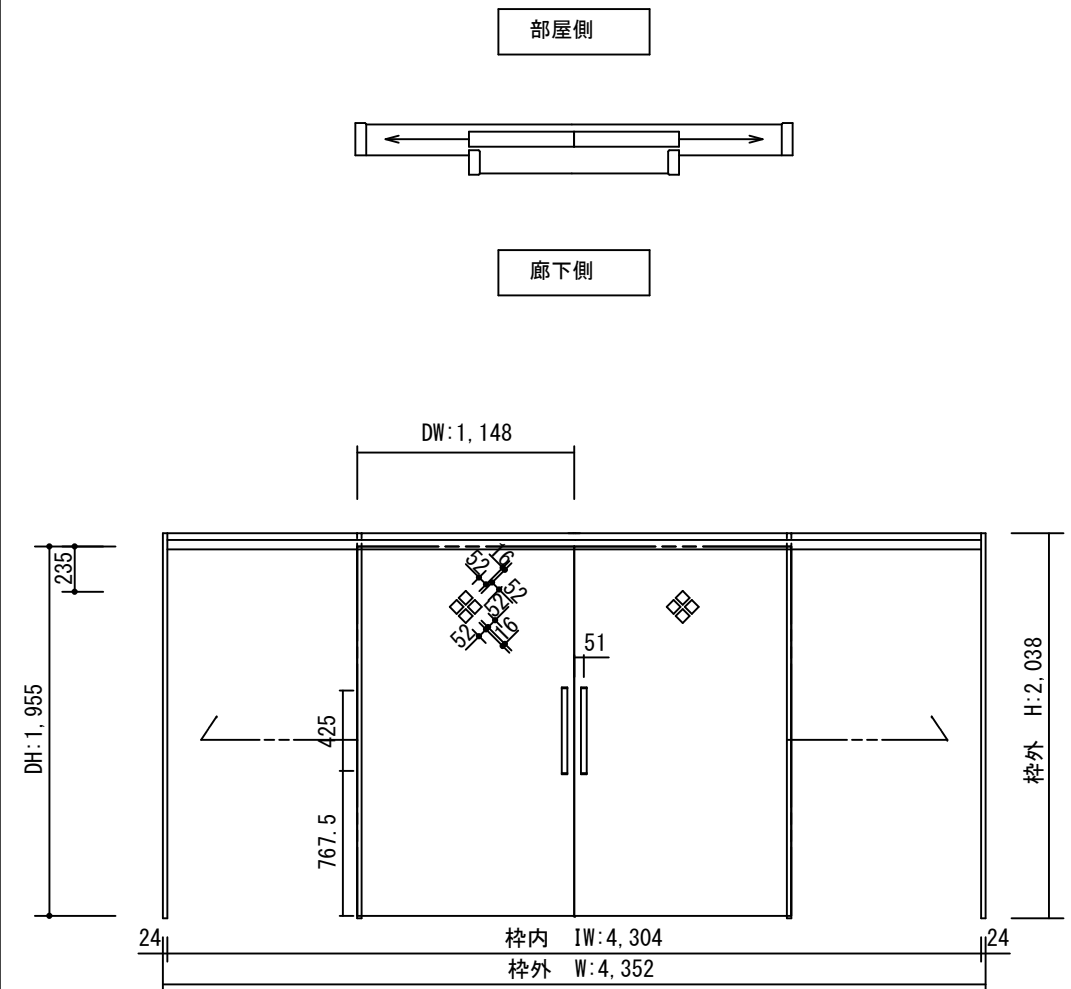


断面図



正面図



製品仕様欄

| 名称 / Title | | 上吊り引き分け戸(自閉式) |
|------------|------|----------------------|
| 扉 | 品番 | U1JMKH92□□ |
| | デザイン | MK |
| | 表面材 | MDF/特殊化粧シート |
| ハンドル | 品番 | LHS001□ |
| 枠 | 品番 | U1JF1H95□□(R/L) |
| | 表面材 | MDF・LVS/オレフィンシート |
| | 付属部材 | 吊りレール・上部ローラー・下部ガイド、他 |

| 開口記号 | 備 考 | 建具幅 D W | 内法 I W | 枠外 W | 建具高 D H | 内法 I H | 枠外高 H |
|------|-----|---------|--------|------|---------|--------|-------|
| | | 1148 | 4304 | 4352 | 1955 | 2002 | 2038 |

TiGRAN welcare

| 第 1 版 | | 改 定 履 歴 / History | | | 承 認 | 検 図 | 作 成 | 縮 尺 / Scale | | 件 名 / Subject | |
|-------|--|-------------------|--|--|-----|-----|-----|-------------|------|---------------|-----|
| 制定日 | | | | | | | | 断面図 | 正面図 | 図 番 / No. | |
| 改定日 | | | | | | | | 1/4 | 1/40 | 種 別 / Drawing | 承認図 |