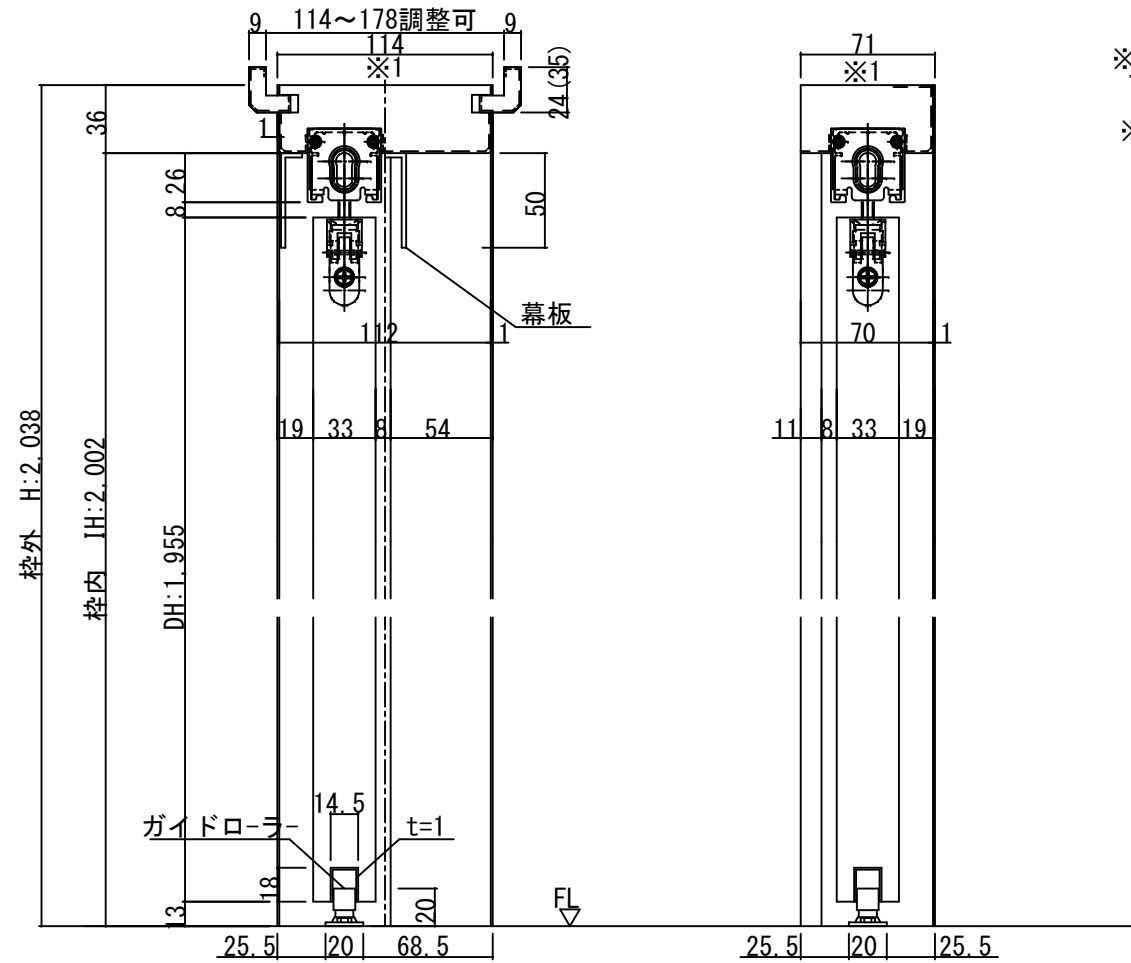
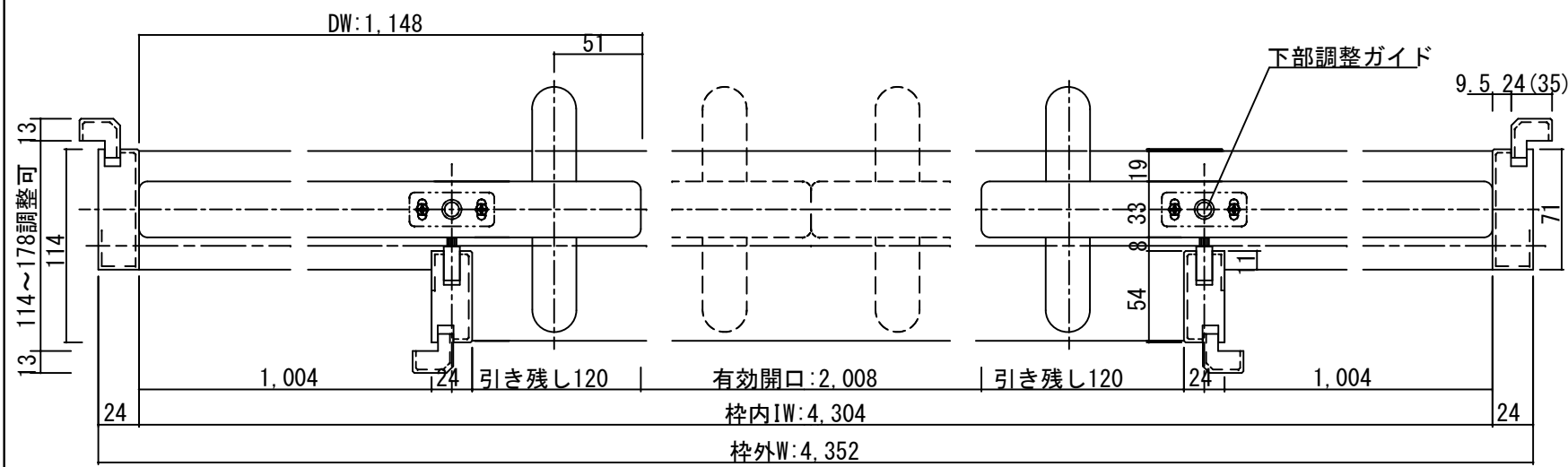
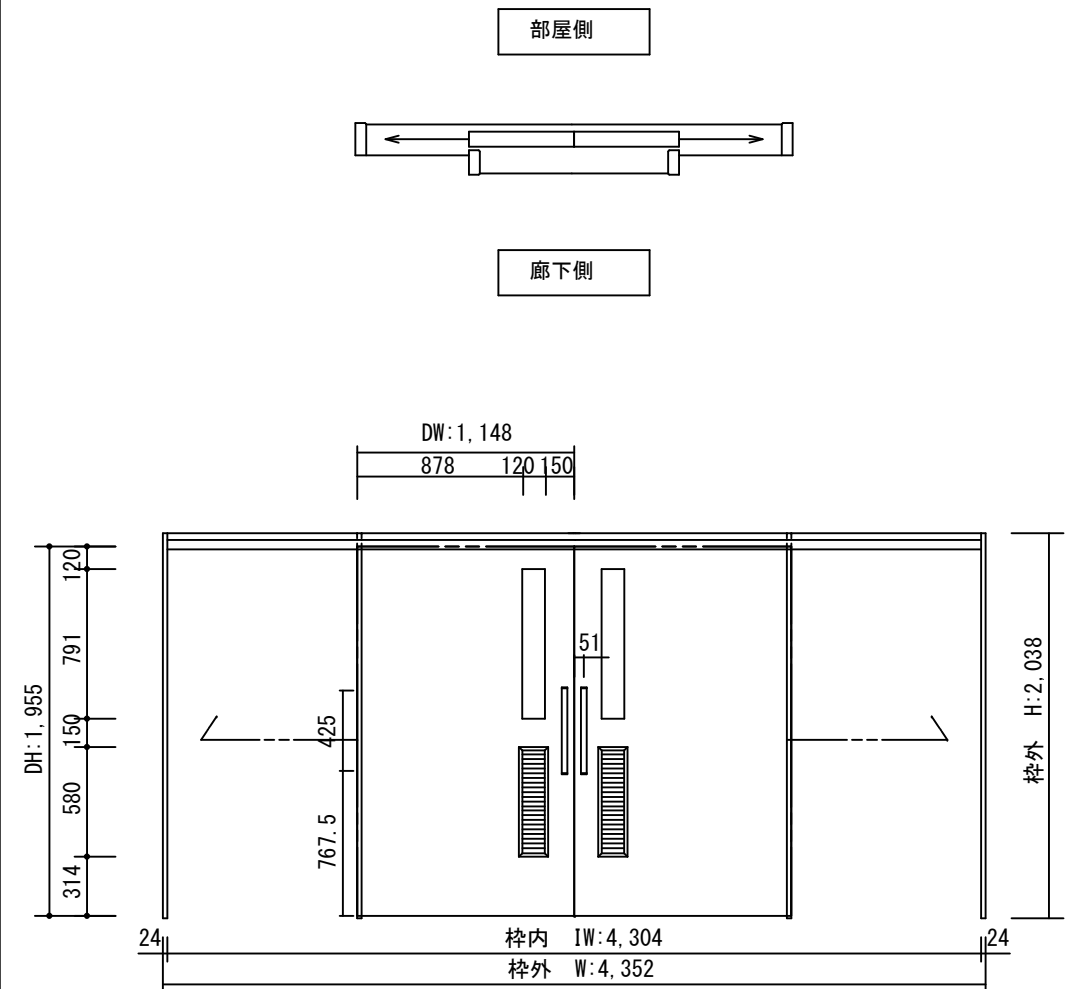


断面図



正面図



製品仕様欄

| 名称 / Title |      | 上吊り引き分け戸(自閉式)        |
|------------|------|----------------------|
| 扉          | 品番   | U1JMUH92□□           |
|            | デザイン | MU                   |
|            | 表面材  | MDF/特殊化粧シート          |
| ハンドル       | 品番   | LHS001□              |
| 枠          | 品番   | U1JCGH95□□(R/L)      |
|            | 表面材  | MDF・LVS/オレフィンシート     |
|            | 付属部材 | 吊りレール・上部ローラー・下部ガイド、他 |

| 開口記号 | 備 考 | 建具幅 D W | 内法 I W | 枠外 W | 建具高 D H | 内法 I H | 枠外高 H |
|------|-----|---------|--------|------|---------|--------|-------|
|      |     | 1148    | 4304   | 4352 | 1955    | 2002   | 2038  |

TiGRAN welcare

| 第 1 版 |  | 改 定 履 歴 / History |  |  | 承 認 | 検 図 | 作 成 | 縮 尺 / Scale |      | 件 名 / Subject |     |
|-------|--|-------------------|--|--|-----|-----|-----|-------------|------|---------------|-----|
| 制定日   |  |                   |  |  |     |     |     | 断面図         | 正面図  | 図 番 / No.     |     |
| 改定日   |  |                   |  |  |     |     |     | 1/4         | 1/40 | 種 別 / Drawing | 承認図 |