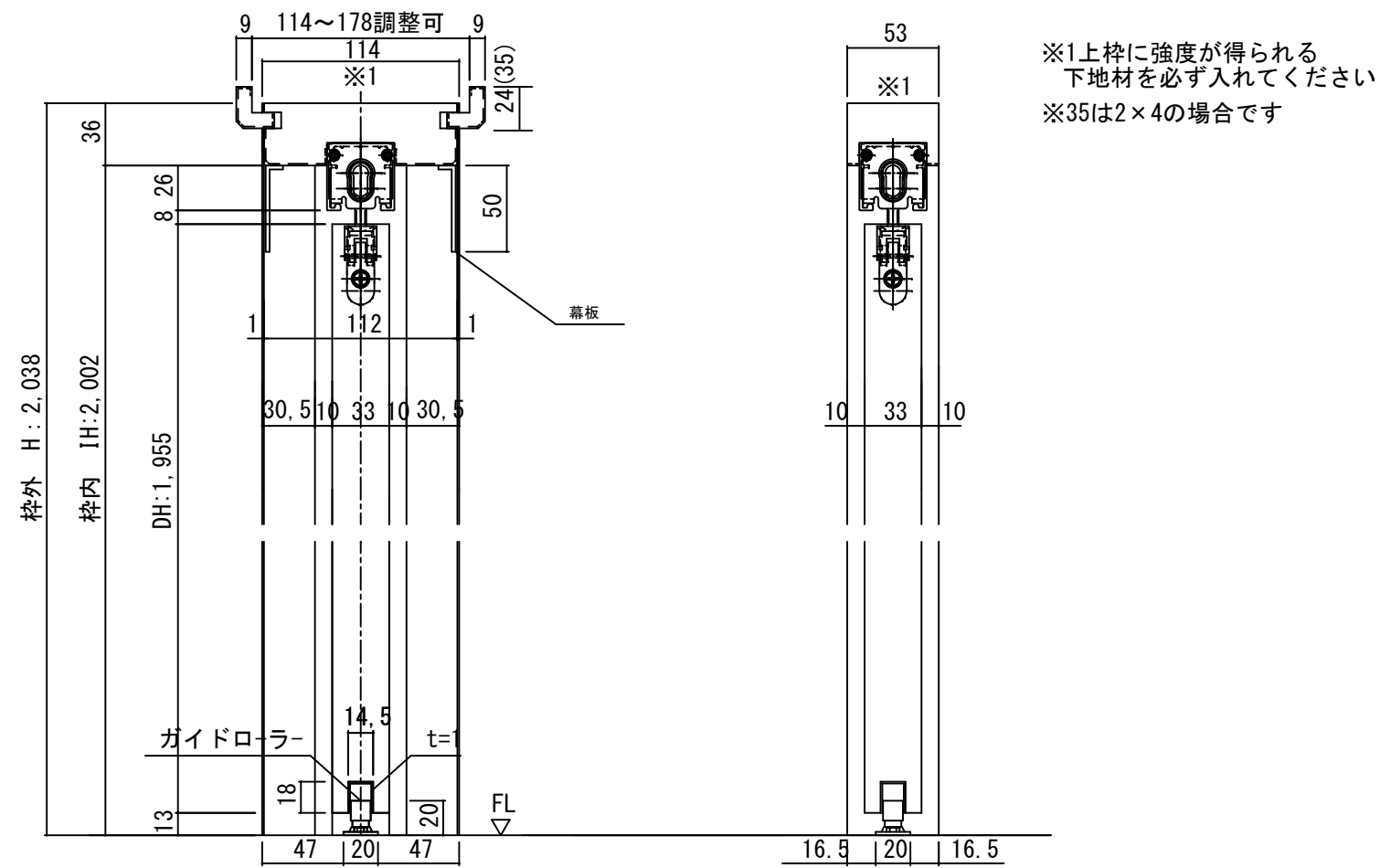
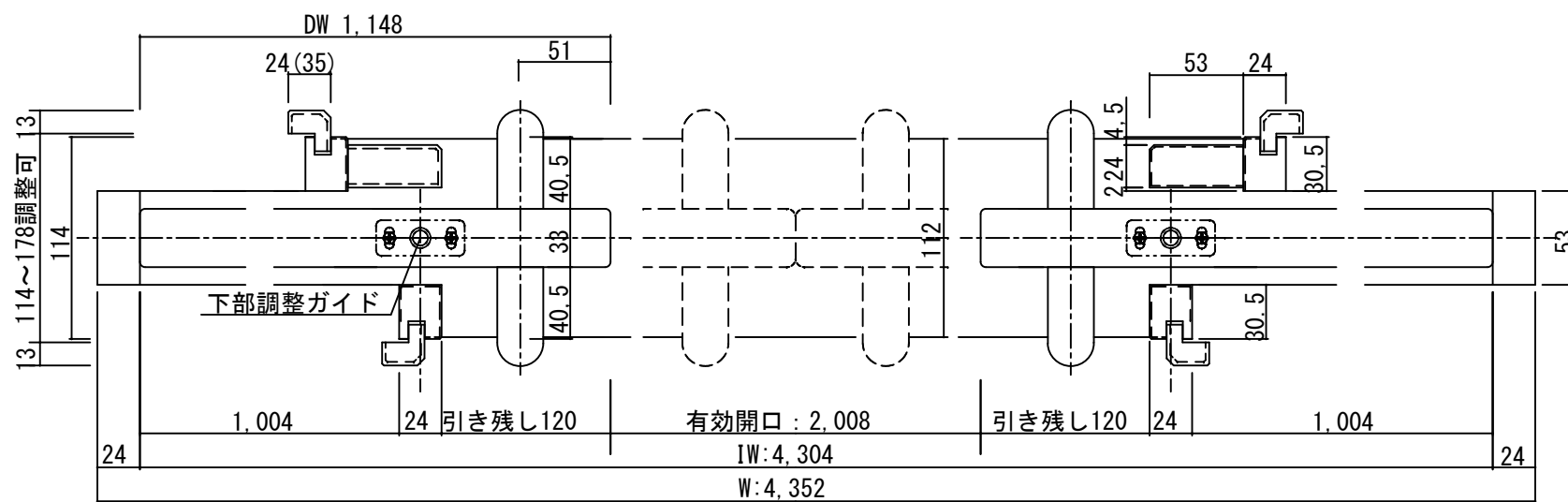
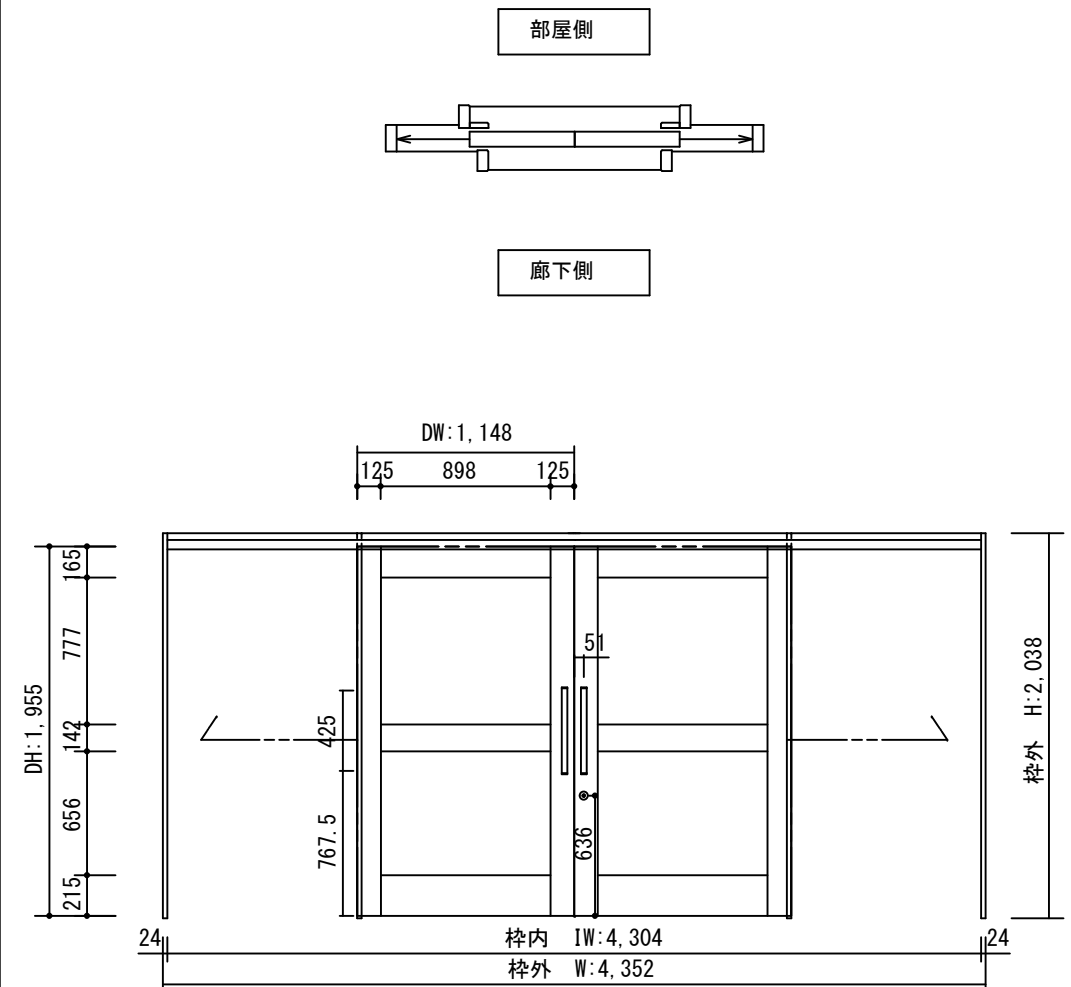


断面図



正面図



製品仕様欄

名称 / Title		上吊り引き込み引き分け戸(自閉式)
扉	品番	U1JQBB92□□
	品番	U1JQBC92□□
	デザイン	QB
	表面材	MDF/特殊化粧シート
ハンドル	品番	LHS001□
枠	品番	U1KCGH95□□(R/L)
	表面材	MDF・LVS/オレフィンシート
	付属部材	吊りレール・上部ローラー・下部ガイド、他
鎌錠	品番	UK□001

開口記号	備考	建具幅 D W	内法 I W	枠外 W	建具高 D H	内法 I H	枠外高 H
		1148	4304	4352	1955	2002	2038

TiGRAN welcare

第 1 版		改定履歴 / History			承認	検図	作成	縮尺 / Scale		件名 / Subject	
制定日								断面図	正面図	図番 / No.	
改定日								1/4	1/40	種別 / Drawing	承認図