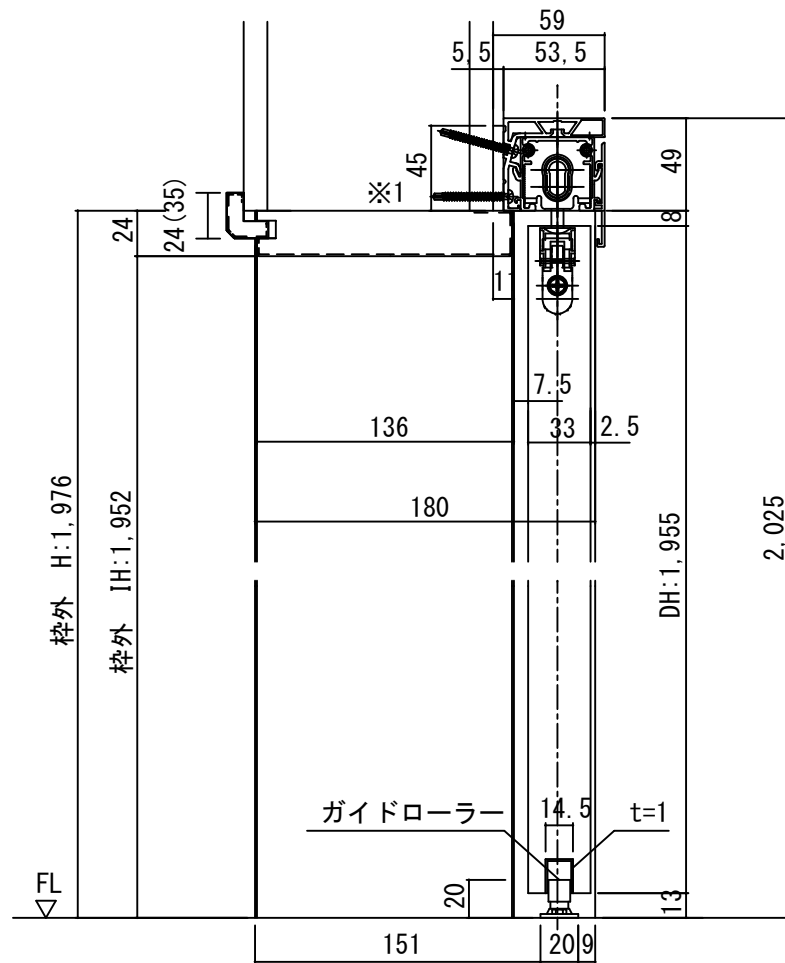
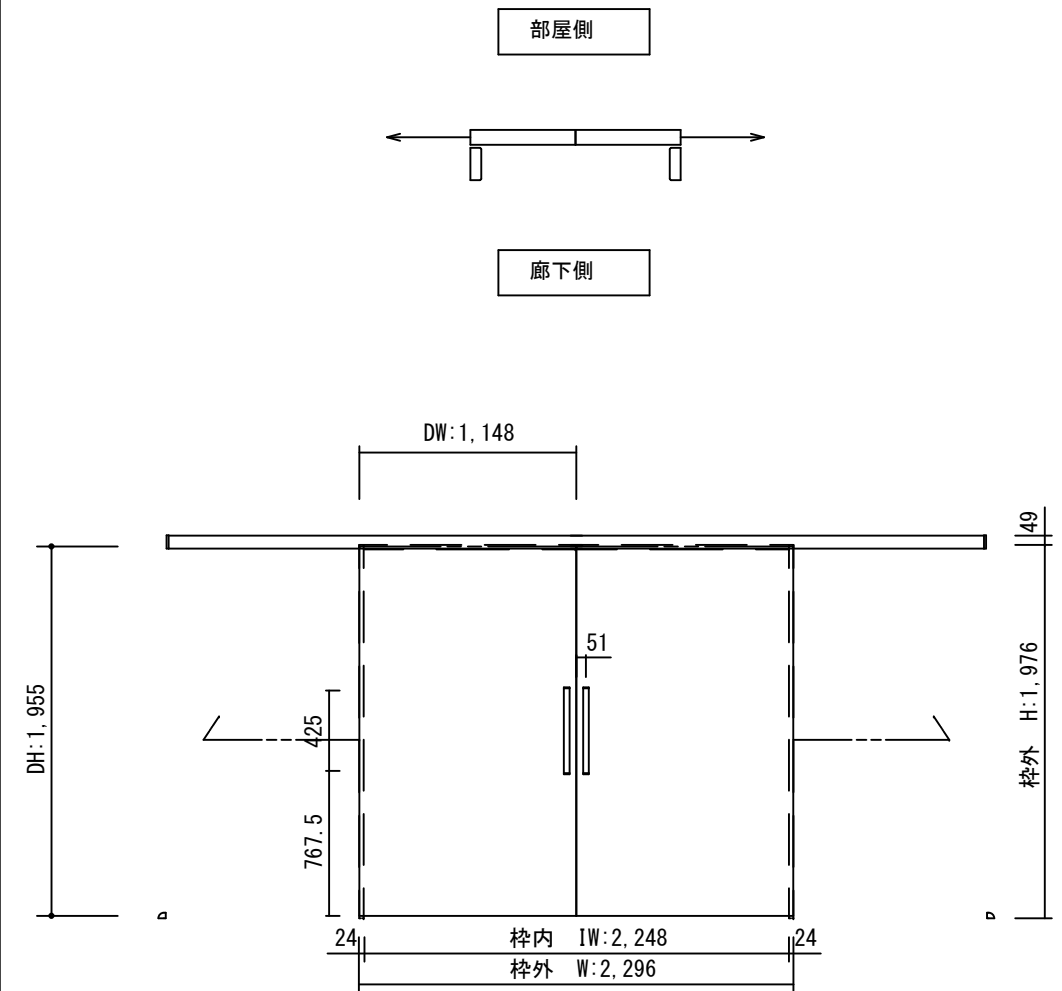


断面図



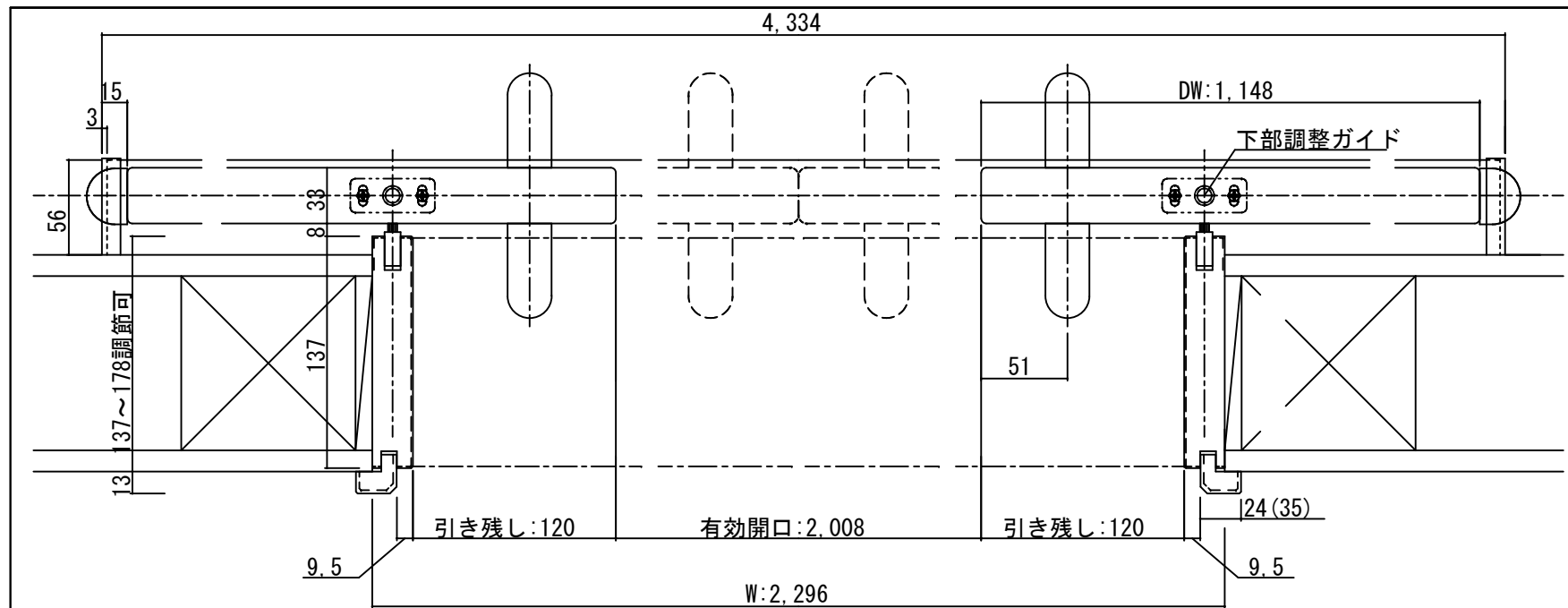
※1上枠に強度が得られる  
下地材を必ず入れてください  
※35は2×4の場合です

正面図



製品仕様欄

名称 / Title	アウトセット上吊り引き分け戸(自閉式)	
扉	品番	U1JMAH92□□
	デザイン	MA
	表面材	MDF/特殊化粧シート
ハンドル	品番	LHS001□
枠	品番	U1LCGH81□□(R/L)
	表面材	MDF・LVS/オレフィンシート
	付属部材	下部ガイド、他
ユニットセット	品番	HUJ20



開口記号	備考	建具幅 D W	内法 I W	枠外 W	建具高 D H	内法 I H	枠外高 H
		1148	2248	2296	1955	1952	1976

TiGRAN welcare

第 1 版	改定履歴 / History	承認	検図	作成	縮尺 / Scale	件名 / Subject
制定日					断面図 1/4	正面図 1/40
改定日						図番 / No.
						種別 / Drawing
						承認図