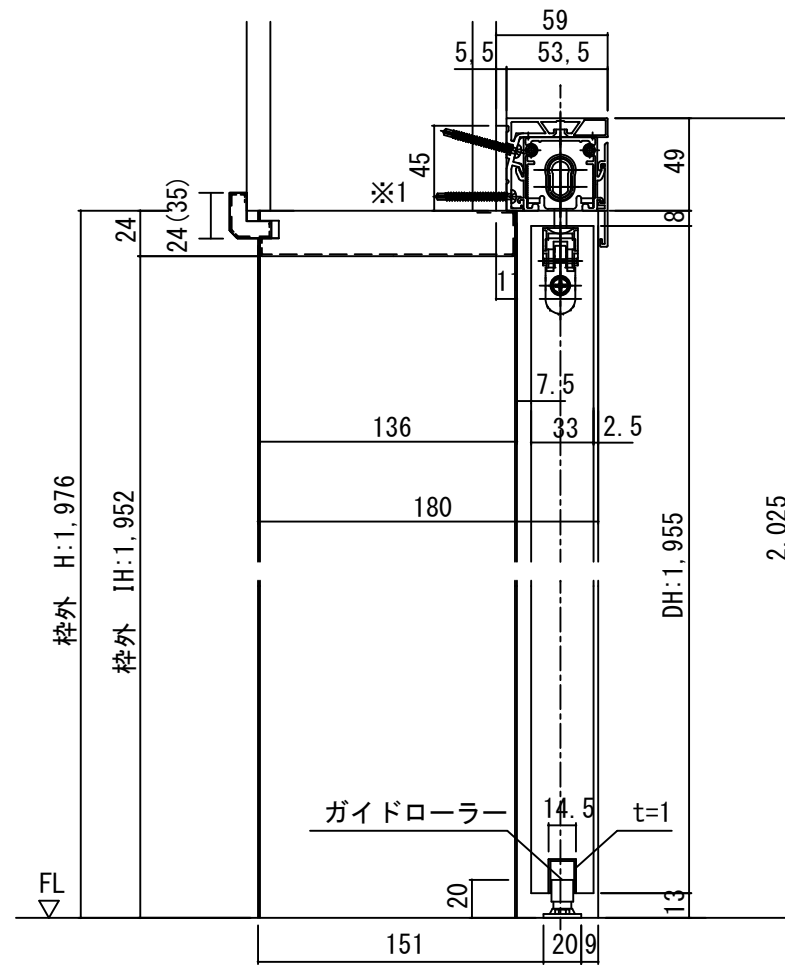
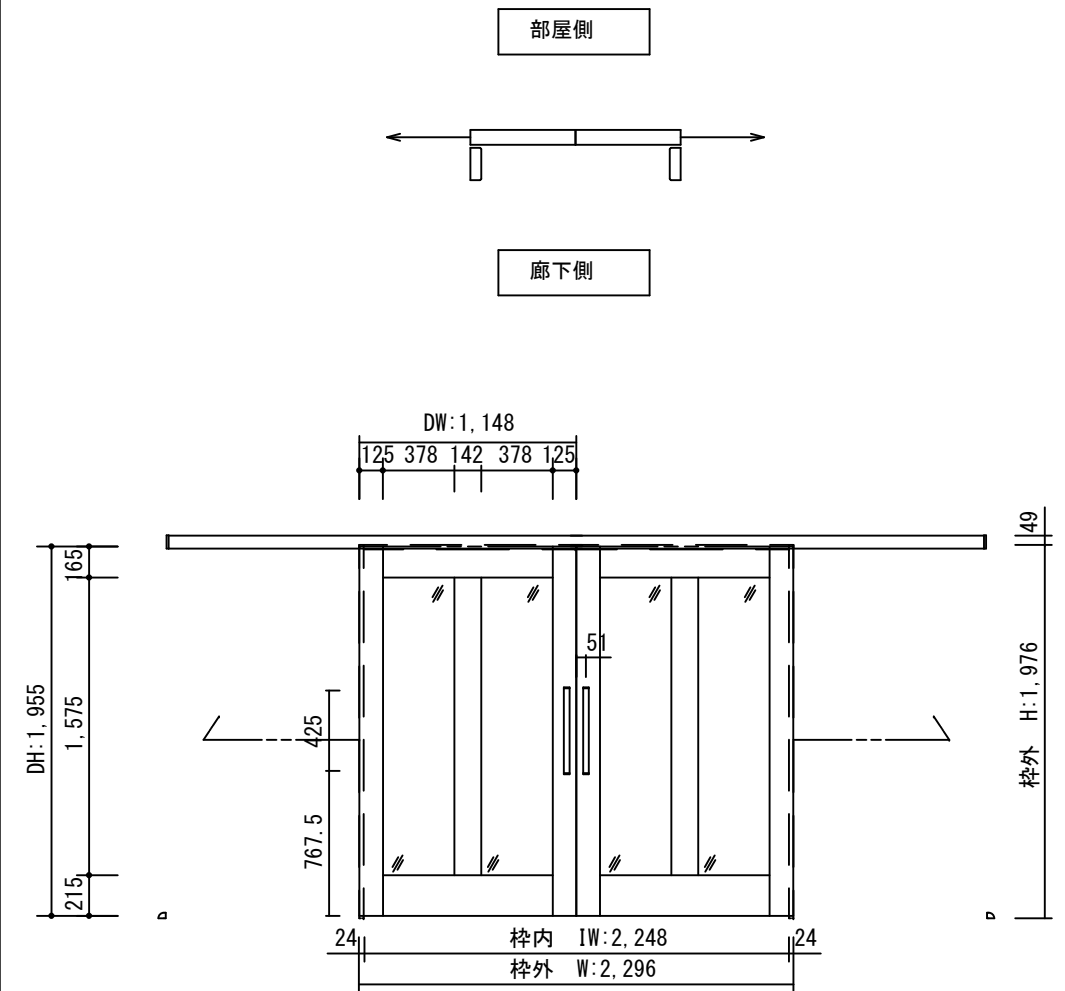


断面図



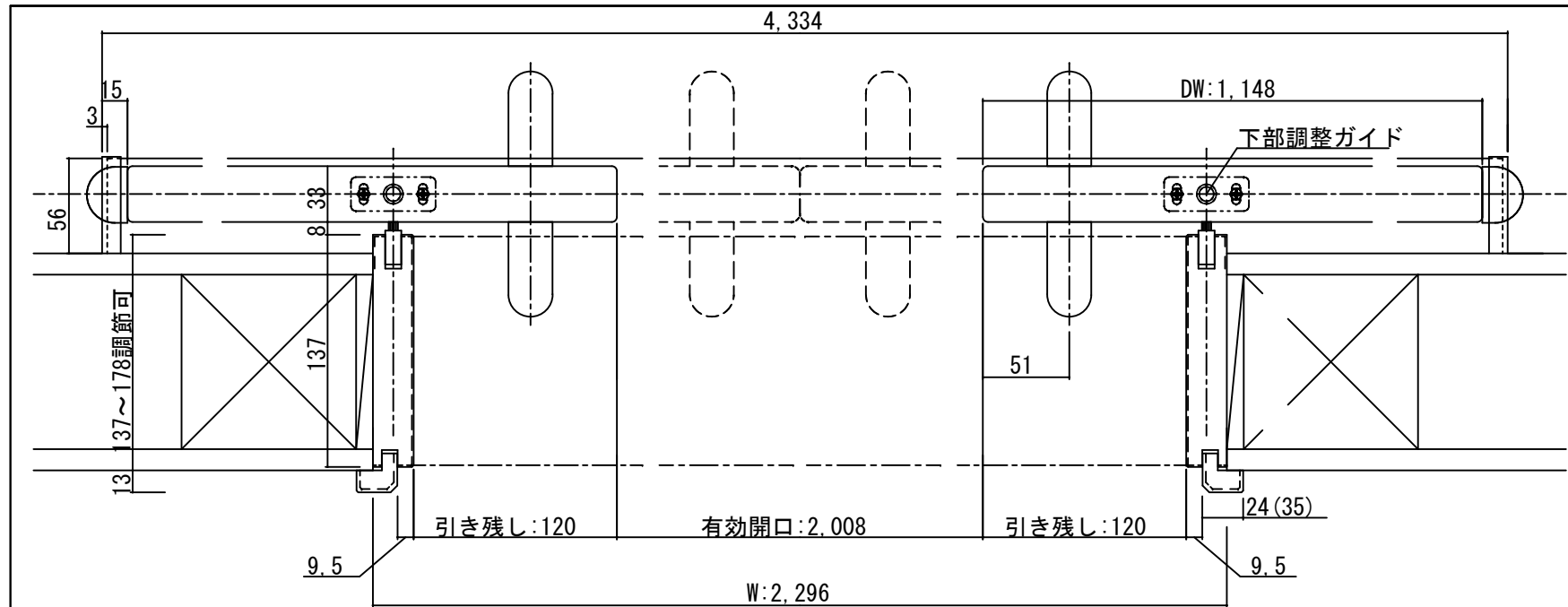
※1上枠に強度が得られる
下地材を必ず入れてください
※35は2×4の場合です

正面図



製品仕様欄

| 名称 / Title | | アウトセット上吊り引き分け戸(自閉式) |
|------------|------|---------------------|
| 扉 | 品番 | U1JQEH92□□ |
| | デザイン | QE |
| | 表面材 | MDF/特殊化粧シート |
| ハンドル | 品番 | LHS001□ |
| 枠 | 品番 | U1LCGH81□□(R/L) |
| | 表面材 | MDF・LVS/オレフィンシート |
| | 付属部材 | 下部ガイド、他 |
| ユニットセット | 品番 | HUJ20 |



| 開口記号 | 備考 | 建具幅 D W | 内法 I W | 枠外 W | 建具高 D H | 内法 I H | 枠外高 H |
|------|----|---------|--------|------|---------|--------|-------|
| | | 1148 | 2248 | 2296 | 1955 | 1952 | 1976 |

TiGRAN welcare

| 第 1 版 | | 改定履歴 / History | | | 承認 | 検図 | 作成 | 縮尺 / Scale | | 件名 / Subject | |
|-------|--|----------------|--|--|----|----|----|------------|------|--------------|-----|
| 制定日 | | | | | | | | 断面図 | 正面図 | 図番 / No. | |
| 改定日 | | | | | | | | 1/4 | 1/40 | 種別 / Drawing | 承認図 |