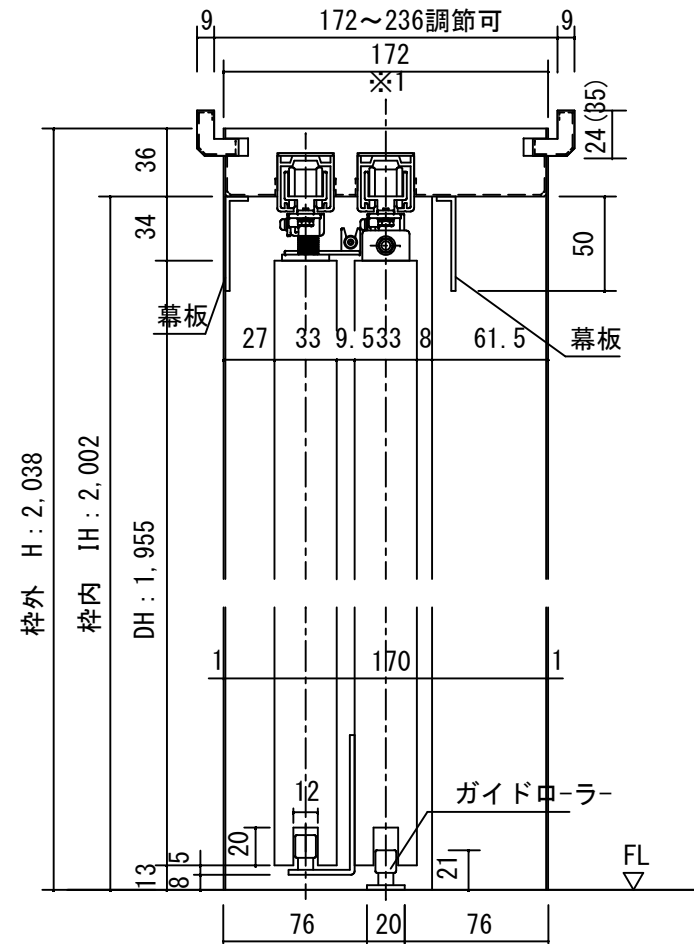
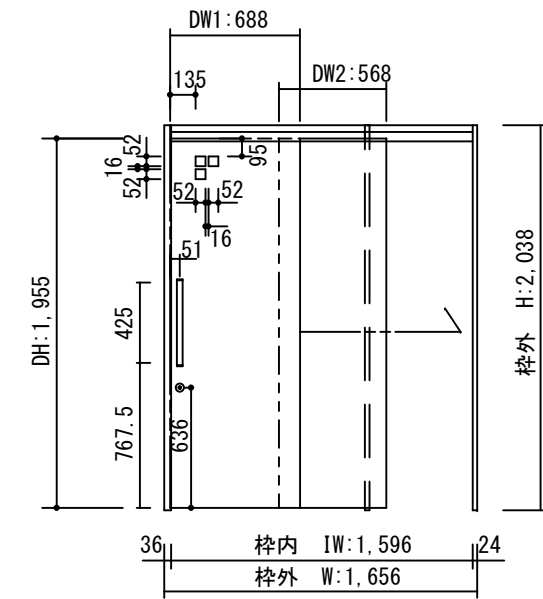
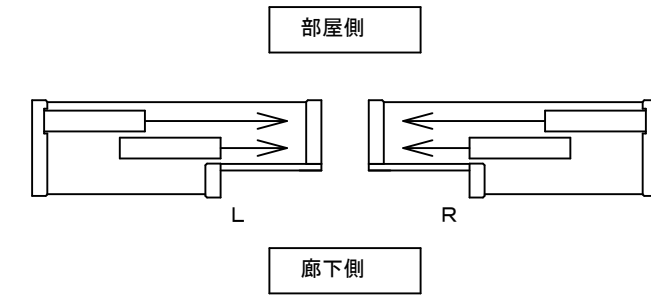


断面図



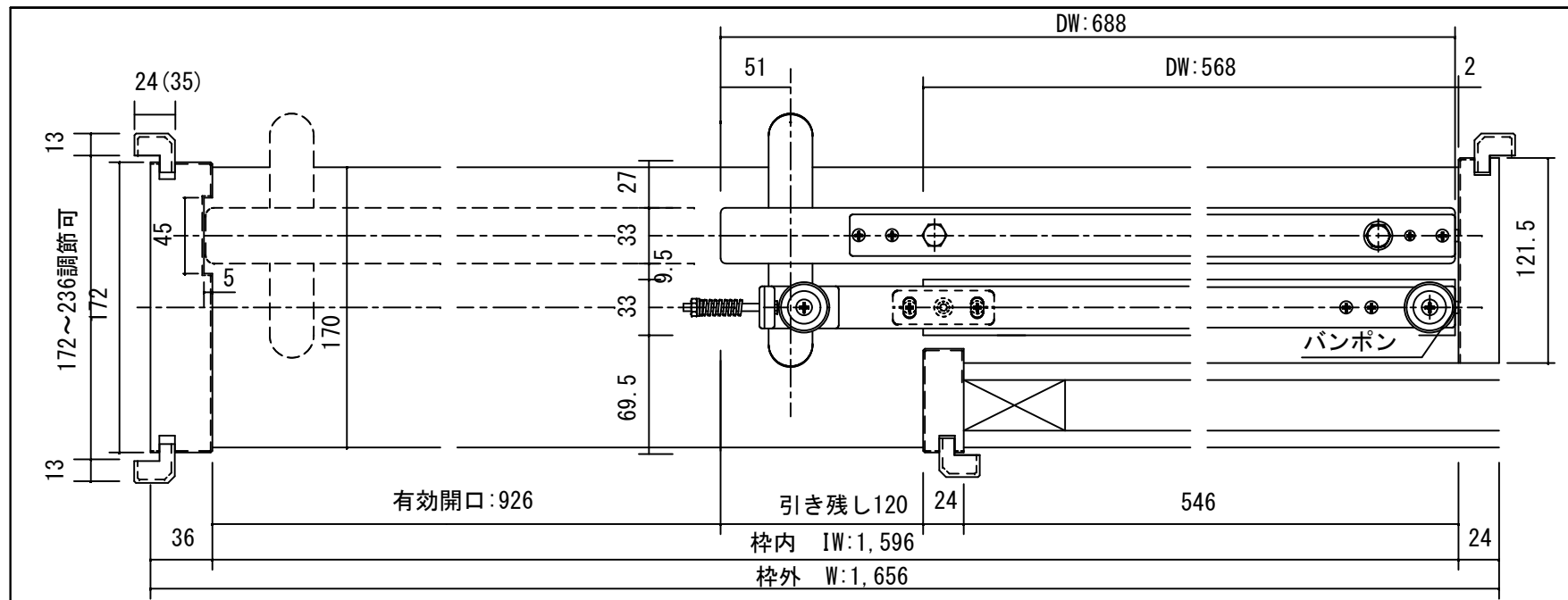
※1上枠に強度が得られる
下地材を必ず入れてください
※35は2×4の場合です

正面図



製品仕様欄

| | | |
|------------|-------------|------------------------|
| 名称 / Title | 2枚連動上吊り片引き戸 | |
| 扉 | 品番 | U1MMJB72□□ |
| | 品番 | U1MMAS42□□ |
| | デザイン | MJ |
| | 表面材 | MDF/特殊化粧シート |
| ハンドル | 品番 | LHS001□ |
| 枠 | 品番 | U1MCGB35□□ (R/L) |
| | 表面材 | MDF・LVS/オレフィンシート |
| | 付属部材 | 上レール・戸車ブラケット・ワイヤーセット、他 |
| 鎌錠 | 品番 | UK□001 |



| 開口記号 | 備考 | 建具幅 D W | 内法 I W | 枠外 W | 建具高 D H | 内法 I H | 枠外高 H |
|------|----|---------|--------|------|---------|--------|-------|
| | | 688・568 | 1596 | 1656 | 1955 | 2002 | 2038 |

TiGRAN welcare

| | | | | | | |
|-------|----------------|----|----|----|--------------|--------------|
| 第 1 版 | 改定履歴 / History | 承認 | 検図 | 作成 | 縮尺 / Scale | 件名 / Subject |
| 制定日 | | | | | 断面図 | 図番 / No. |
| 改定日 | | | | | 1/4 | 1/40 |
| | | | | | 種別 / Drawing | 承認図 |