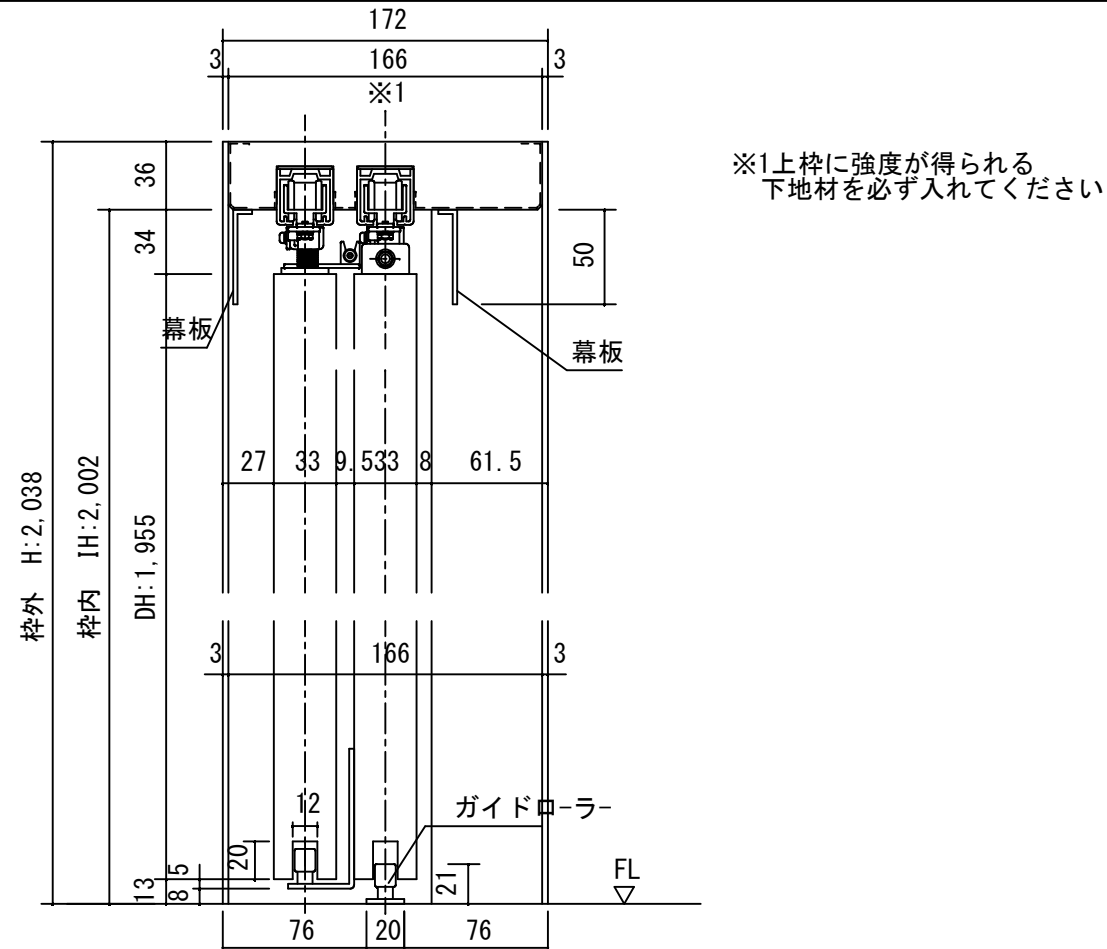
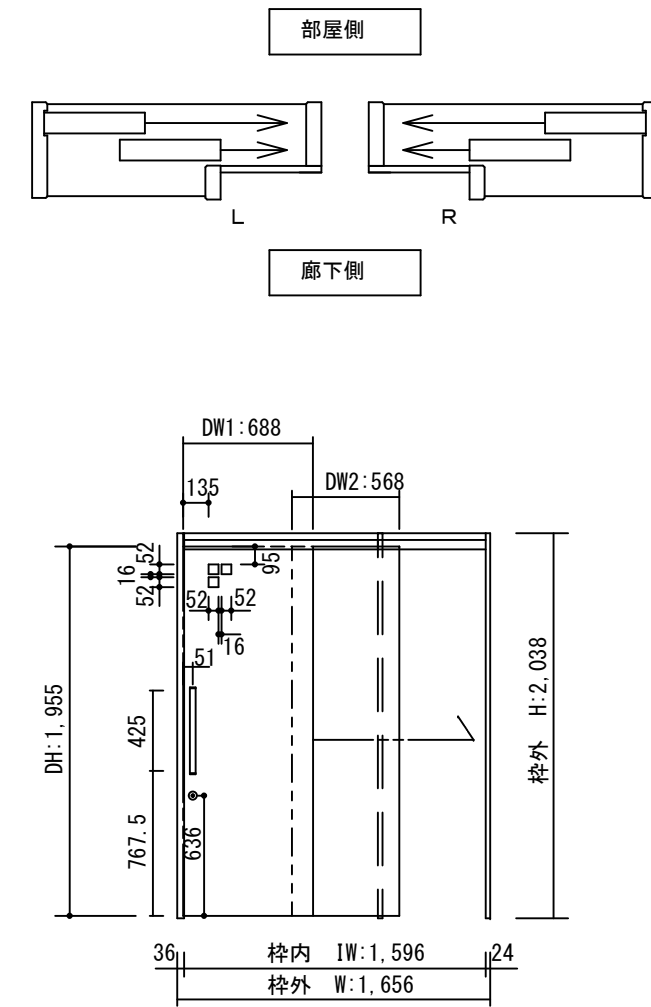


断面図

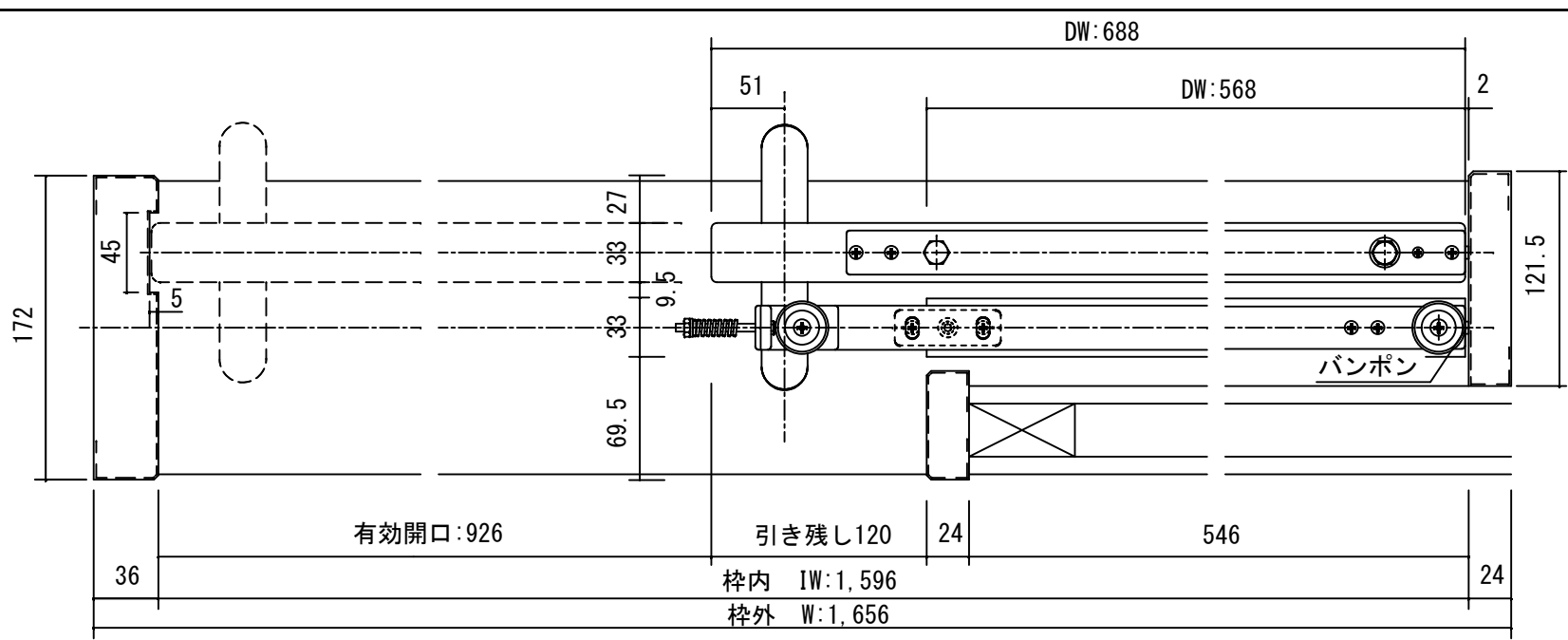


正面図



製品仕様欄

名称 / Title	2枚連動上吊り片引き戸	
扉	品番	U1MMJB72□□
	品番	U1MMAS42□□
	デザイン	MJ
	表面材	MDF/特殊化粧シート
ハンドル	品番	LHS001□
枠	品番	U1MF7B35□□ (R/L)
	表面材	MDF・LVS/オレフィンシート
	付属部材	上レール・戸車ブラケット・ワイヤセット、他
鎌錠	品番	UK□001



開口記号	備考	建具幅 D W	内法 I W	枠外 W	建具高 D H	内法 I H	枠外高 H
		688・568	1596	1656	1955	2002	2038

TiGRAN welcare	第 1 版		改定履歴 / History			承認	検図	作成	縮尺 / Scale		件名 / Subject	
	制定日								断面図	正面図	図番 / No.	
	改定日								1/4	1/40	種別 / Drawing	承認図