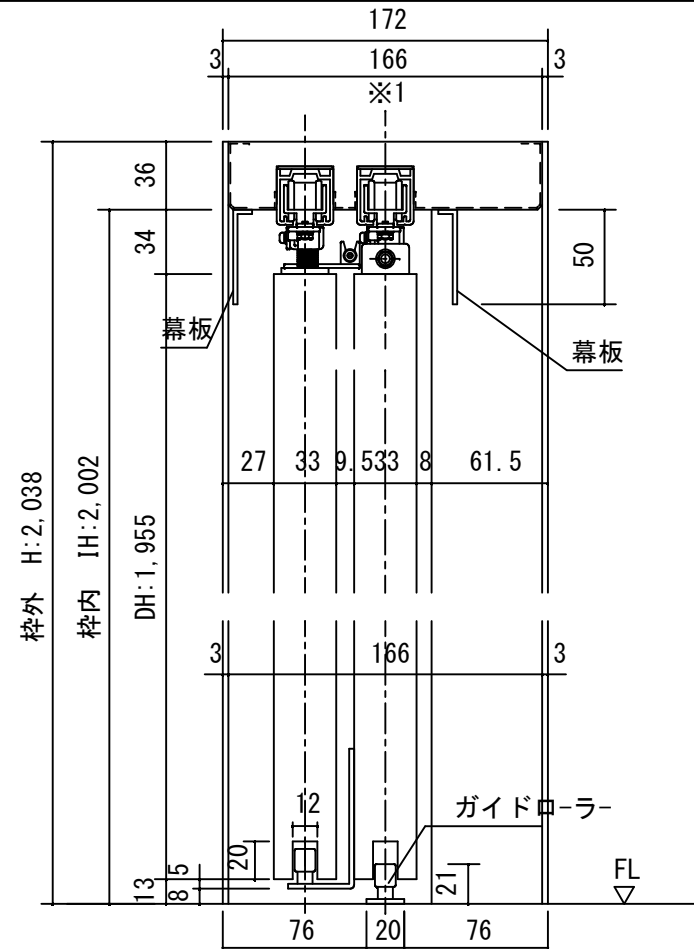
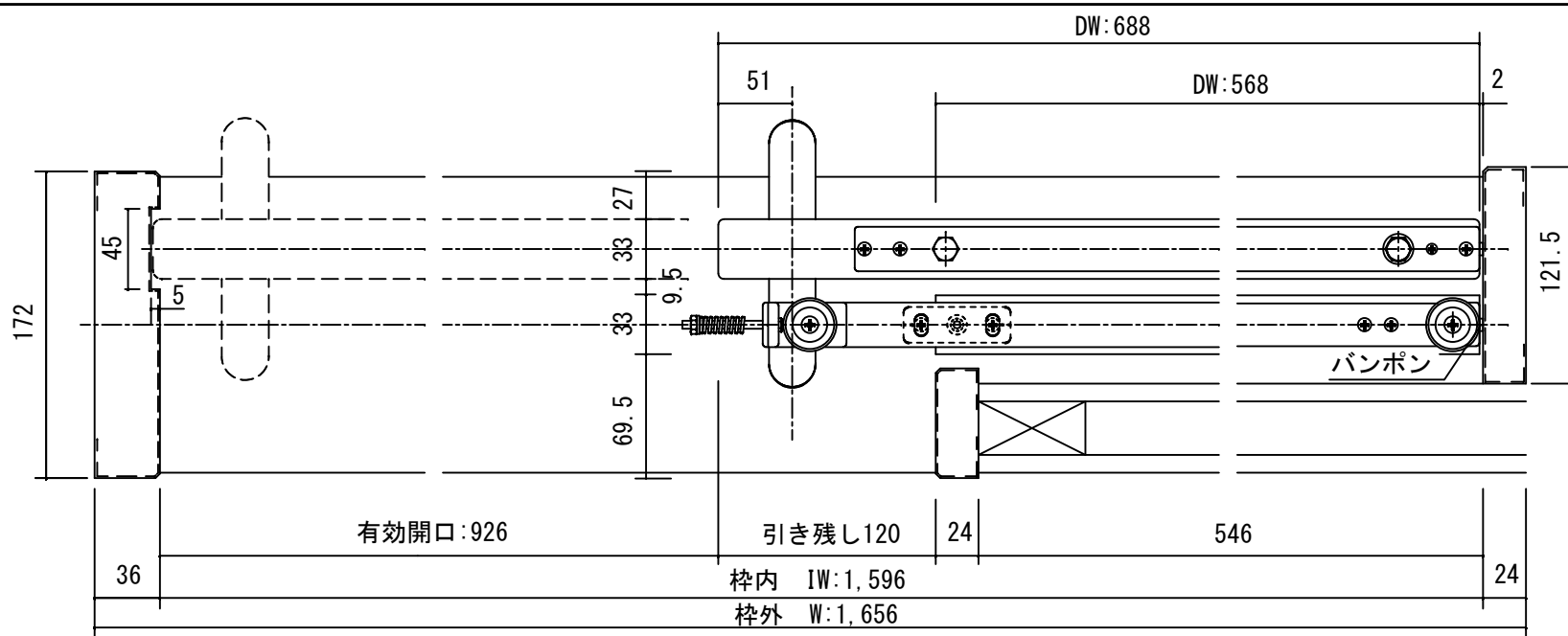
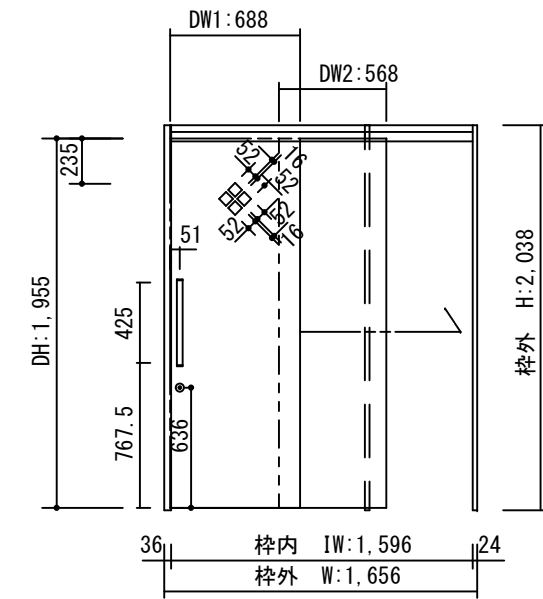
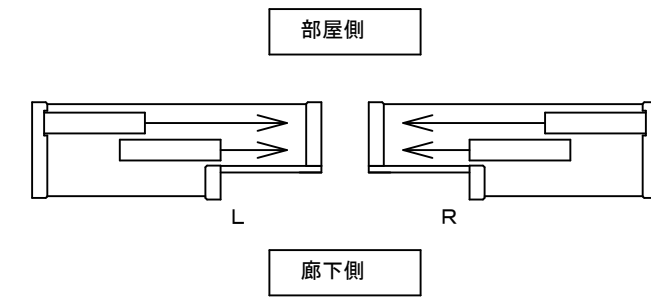


断面図



※1上枠に強度が得られる
下地材を必ず入れてください

正面図



開口記号	備考	建具幅 D W	内法 I W	枠外 W	建具高 D H	内法 I H	枠外高 H
		688・568	1596	1656	1955	2002	2038

製品仕様欄

名称 / Title	2枚連動上吊り片引き戸	
扉	品番	U1MMKB72□□
	品番	U1MMAS42□□
	デザイン	MK
	表面材	MDF/特殊化粧シート
ハンドル	品番	LHS001□
枠	品番	U1MF7B35□□ (R/L)
	表面材	MDF・LVS/オレフィンシート
	付属部材	上レール・戸車ブラケット・ワイヤーセット、他
鎌錠	品番	UK□001

TiGRAN welcare

第 1 版	改定履歴 / History	承認	検図	作成	縮尺 / Scale	件名 / Subject
制定日					断面図 1/4	正面図 1/40
改定日						図番 / No.
						種別 / Drawing
						承認図