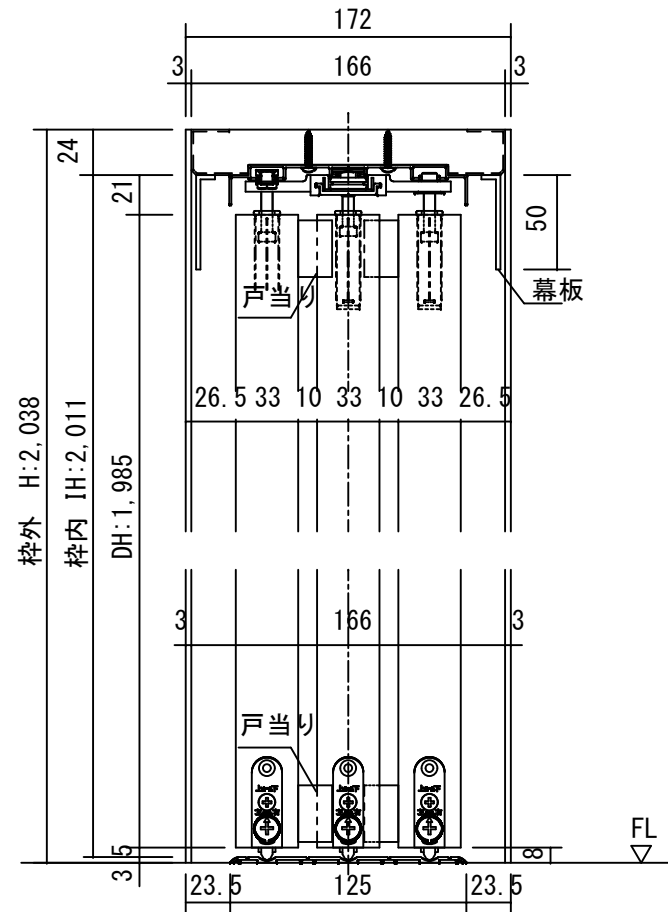
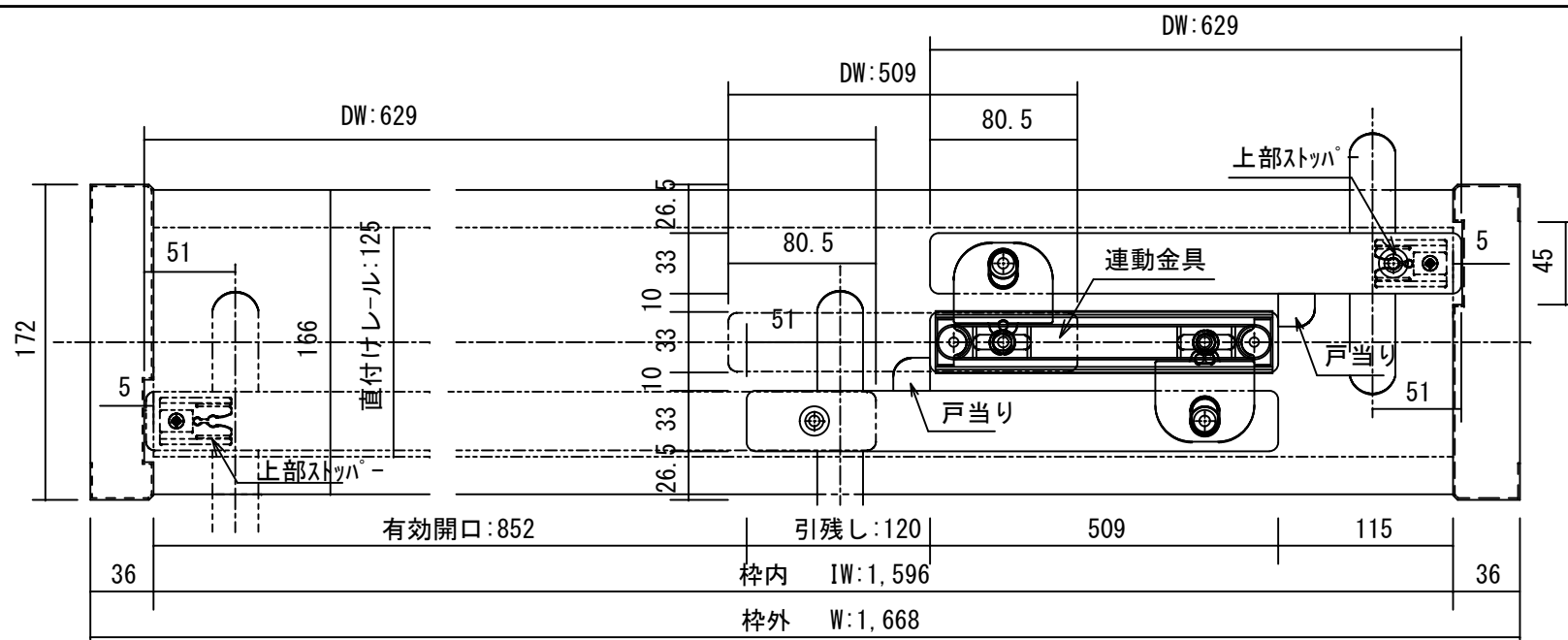
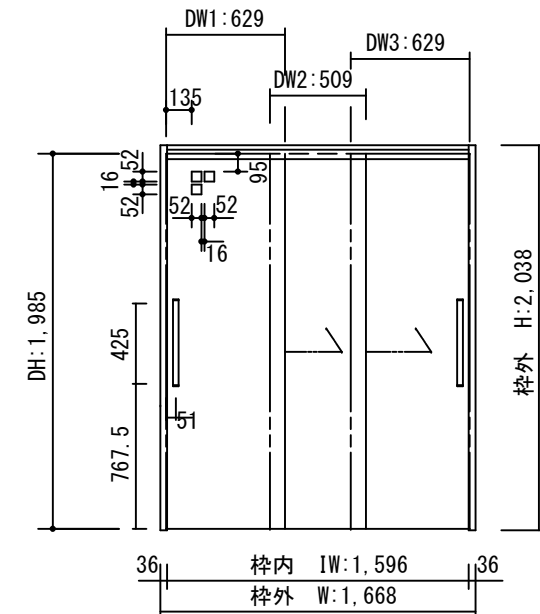
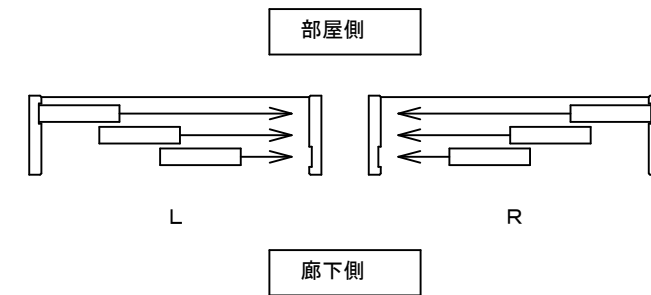


断面図



※1上枠に強度が得られる  
下地材を必ず入れてください

正面図



開口記号	備 考	建具幅 D W	内法 I W	枠外 W	建具高 D H	内法 I H	枠外高 H
		629・509・629	1596	1668	1985	2011	2038

製品仕様欄

名称 / Title		3枚連動下荷重両引き戸
扉	品番	U1PMJH54□□
	品番	U1PMAS14□□
	品番	U1PMAH54□□
	デザイン	MJ
	表面材	MDF/特殊化粧シート
ハンドル	品番	LHS001□
枠	品番	U1PF7H45□□(R/L)
	表面材	MDF・LVS/オレフィンシート
	付属部材	戸車・幕板・ワイヤーセット・ゴムストッパー・直付レール、他

TiGRAN welcare

第 1 版		改 定 履 歴 / History			承 認	検 図	作 成	縮 尺 / Scale		件 名 / Subject	
制定日								断面図	正面図	図 番 / No.	
改定日								1/4	1/40	種 別 / Drawing	承認図