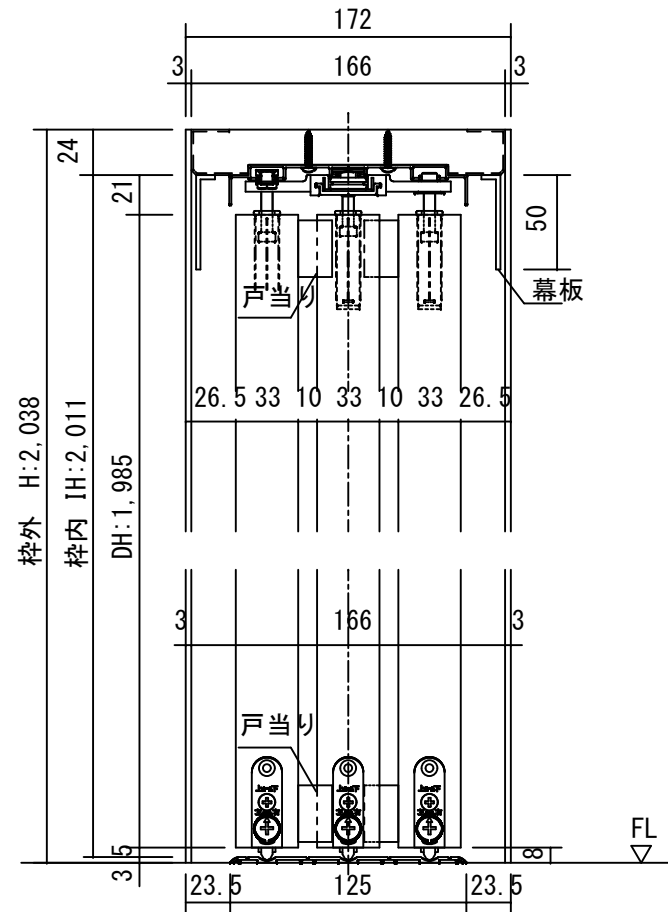
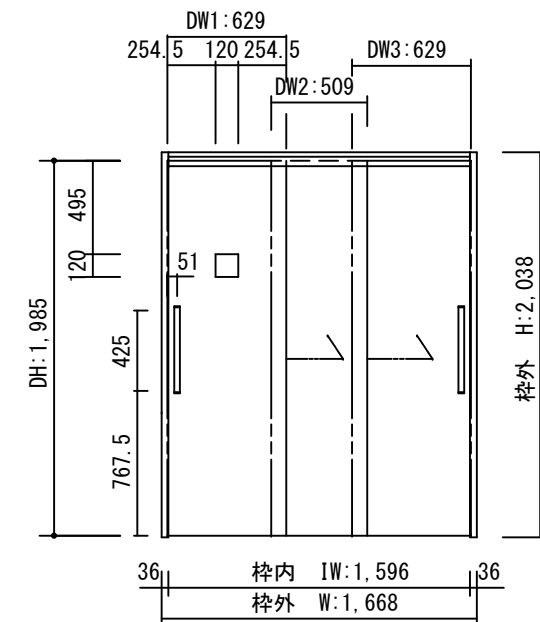
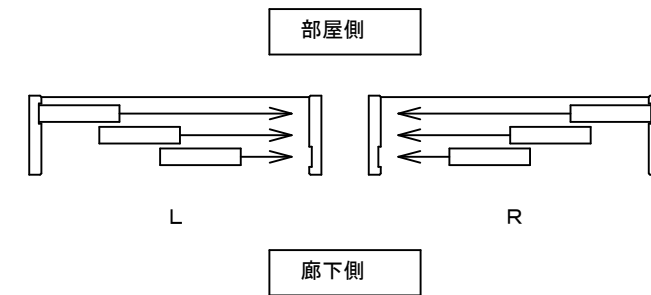


断面図



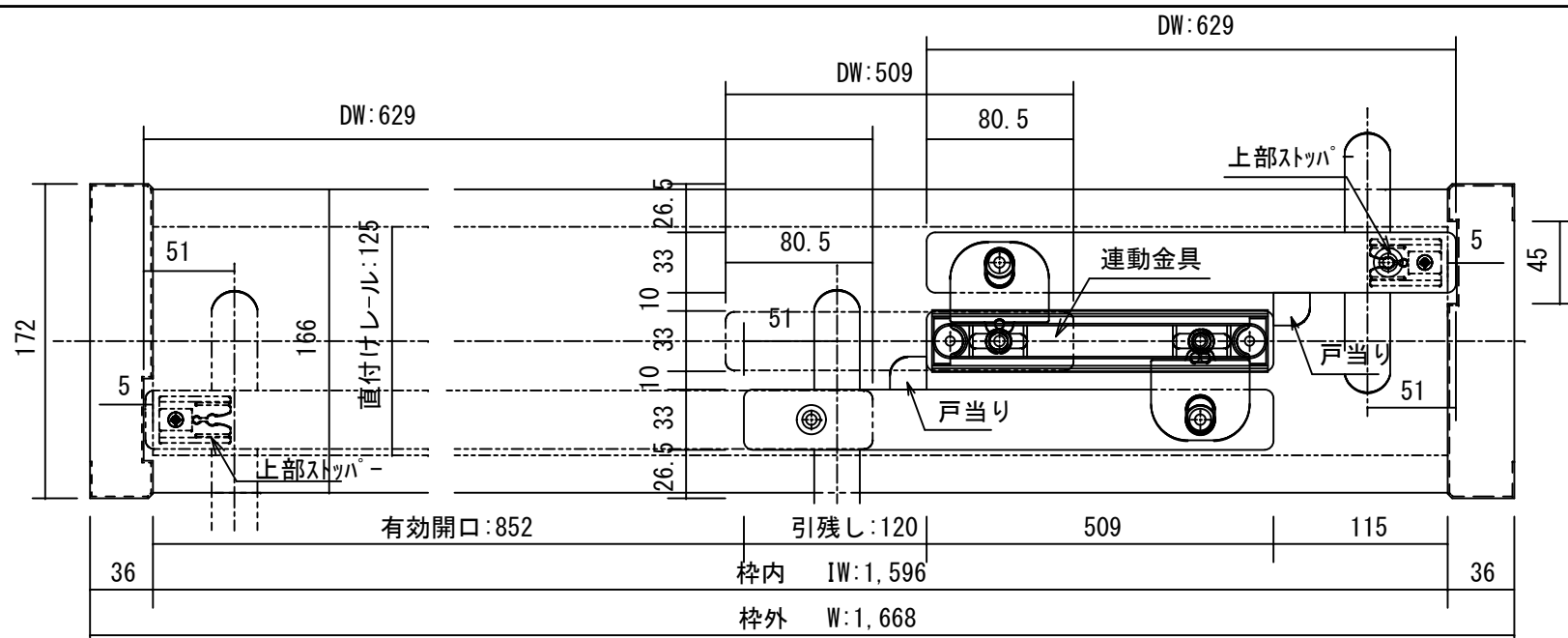
※1上枠に強度が得られる  
下地材を必ず入れてください

正面図



製品仕様欄

| 名称 / Title |      | 3枚連動下荷重両引き戸                   |
|------------|------|-------------------------------|
| 扉          | 品番   | U1PMXH54□□                    |
|            | 品番   | U1PMAS14□□                    |
|            | 品番   | U1PMAH54□□                    |
|            | デザイン | MX                            |
|            | 表面材  | MDF/特殊化粧シート                   |
| ハンドル       | 品番   | LHS001□                       |
| 枠          | 品番   | U1PF7H45□□ (R/L)              |
|            | 表面材  | MDF・LVS/オレフィンシート              |
|            | 付属部材 | 戸車・幕板・ワイヤーセット・ゴムストッパー・直付レール、他 |



| 開口記号 | 備 考 | 建具幅 D W     | 内法 I W | 枠外 W | 建具高 D H | 内法 I H | 枠外高 H |
|------|-----|-------------|--------|------|---------|--------|-------|
|      |     | 629・509・629 | 1596   | 1668 | 1985    | 2011   | 2038  |

TiGRAN welcare

| 第 1 版 |  | 改 定 履 歴 / History |  |  | 承 認 | 検 図 | 作 成 | 縮 尺 / Scale |      | 件 名 / Subject |     |
|-------|--|-------------------|--|--|-----|-----|-----|-------------|------|---------------|-----|
| 制定日   |  |                   |  |  |     |     |     | 断面図         | 正面図  | 図 番 / No.     |     |
| 改定日   |  |                   |  |  |     |     |     | 1/4         | 1/40 | 種 別 / Drawing | 承認図 |