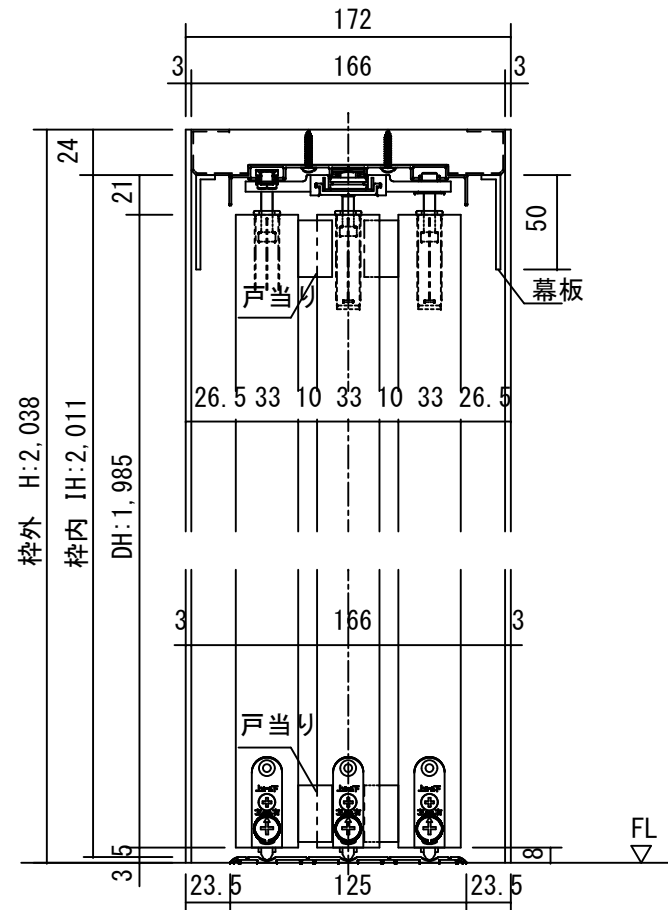
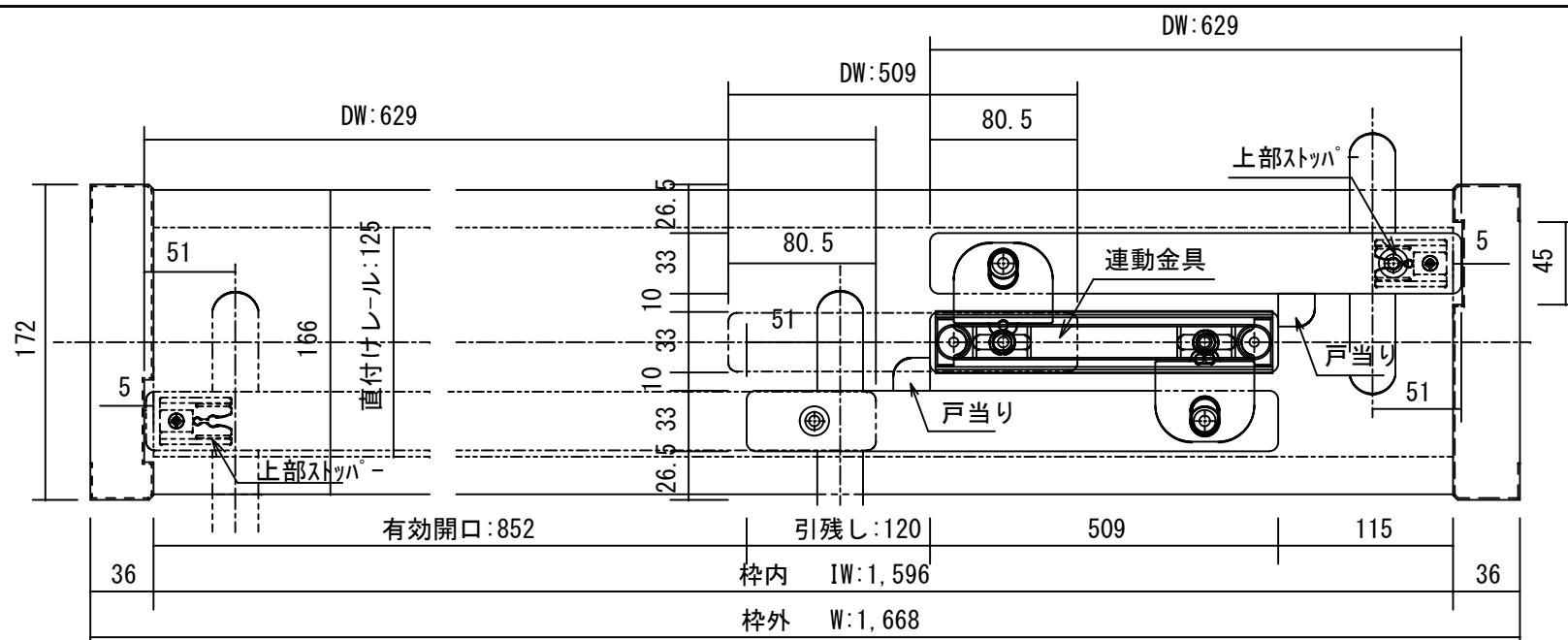
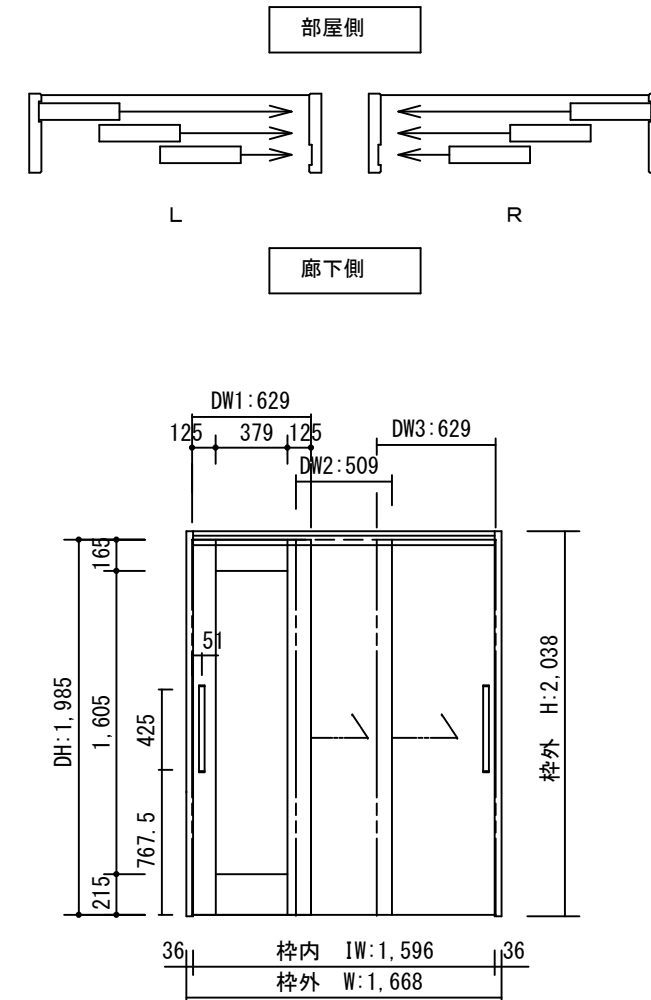


断面図



※1上枠に強度が得られる
下地材を必ず入れてください

正面図



製品仕様欄

名称 / Title	3枚連動下荷重両引き戸	
扉	品番	U1PQAH54□□
	品番	U1PMAS14□□
	品番	U1PMAH54□□
	デザイン	QA
	表面材	MDF/特殊化粧シート
ハンドル	品番	LHS001□
枠	品番	U1PF7H45□□(R/L)
	表面材	MDF・LVS/オレフィンシート
	付属部材	戸車・幕板・ワイヤーセット・ゴムストッパー・直付レール、他

開口記号	備 考	建具幅 D W	内法 I W	枠外 W	建具高 D H	内法 I H	枠外高 H
		629・509・629	1596	1668	1985	2011	2038

TiGRAN welcare

第 1 版	改定履歴 / History	承認	検 図	作成	縮 尺 / Scale	件 名 / Subject
制定日					断面図	図 番 / No.
改定日					1/4	種 別 / Drawing
					正面図	承認図
					1/40	