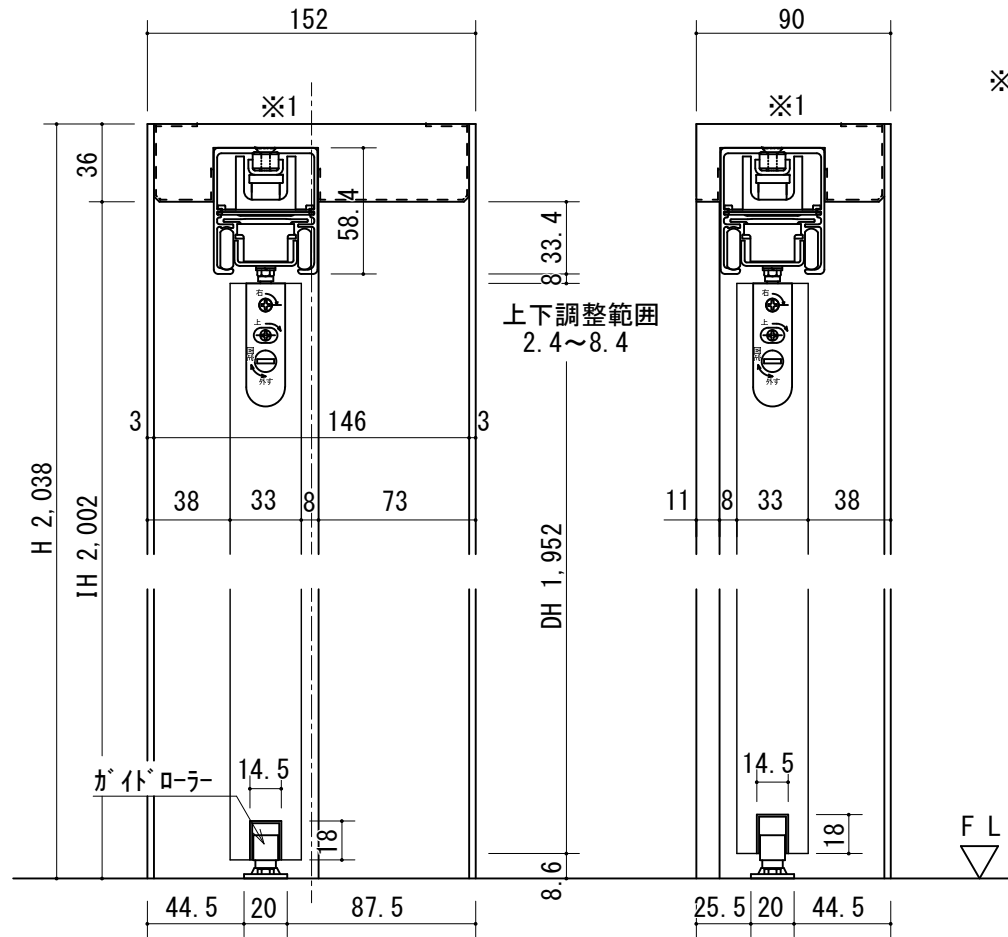
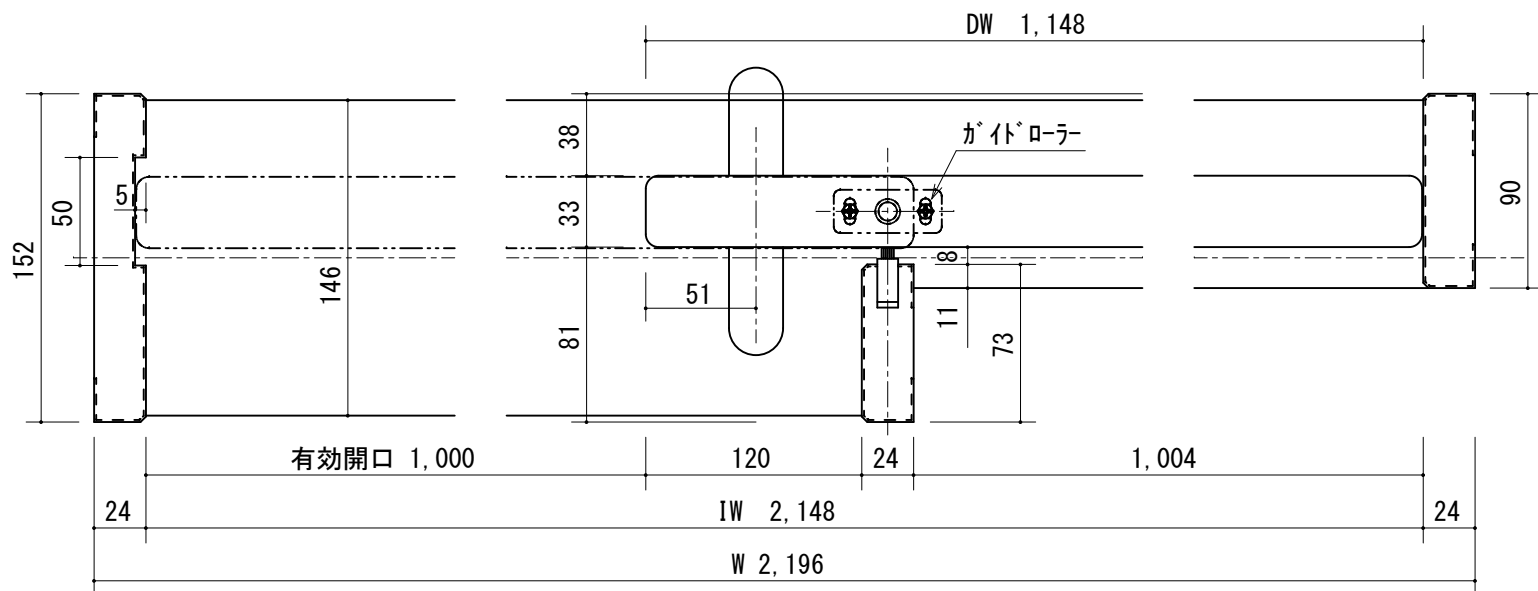
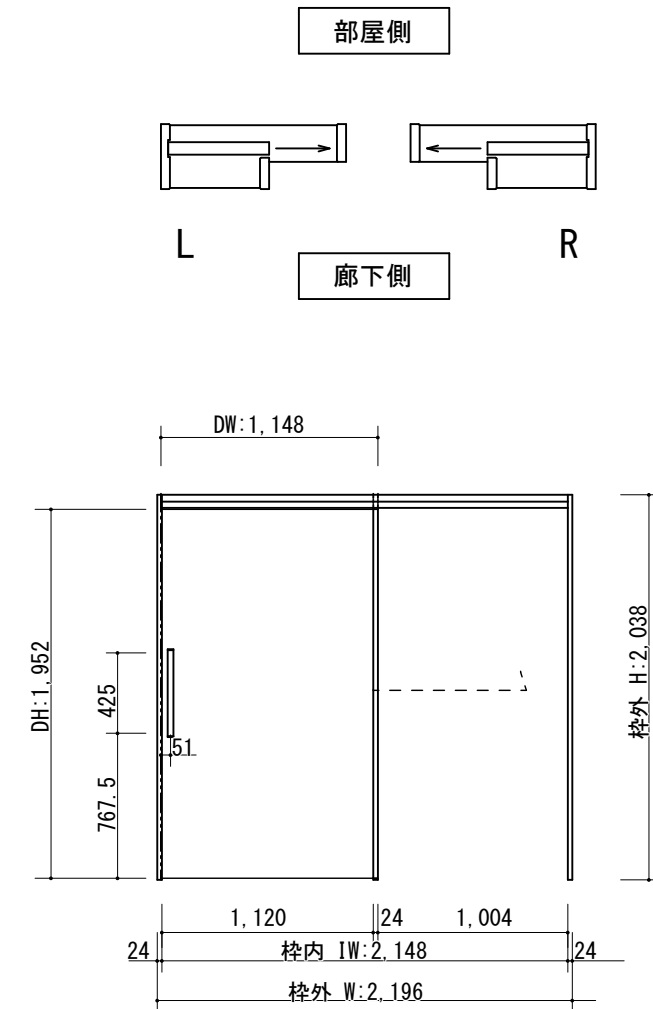


断面図



※1上枠部に強度が得られる
下地材を必ず入れて下さい。

正面図



製品仕様欄

名称 / Title		リニアオートマチック
扉	品番	U1QMAH91□□
	デザイン	MA
	表面材	MDF/特殊化粧シート
ハンドル	品番	LHS001□
枠	品番	U1QF5H55□□ (R/L)
	表面材	MDF・LVS/オレフィンシート
	付属部材	上レール(モーター・コンローラー・吊車付き)・他

開口記号	備考	建具幅DW	内法IW	枠外幅W	建具高DH	内法高IH	枠外高H
		1,148	2,148	2,196	1,952	2,002	2,038

第 1 版		改訂履歴 / History			承認	検図	作成	縮尺 / Scale		件名 / Subject	
制定日	2015.08.04							断面図	正面図	図番 / No.	
改定日								1/3.5	1/30	種別 / Drawing	承認図