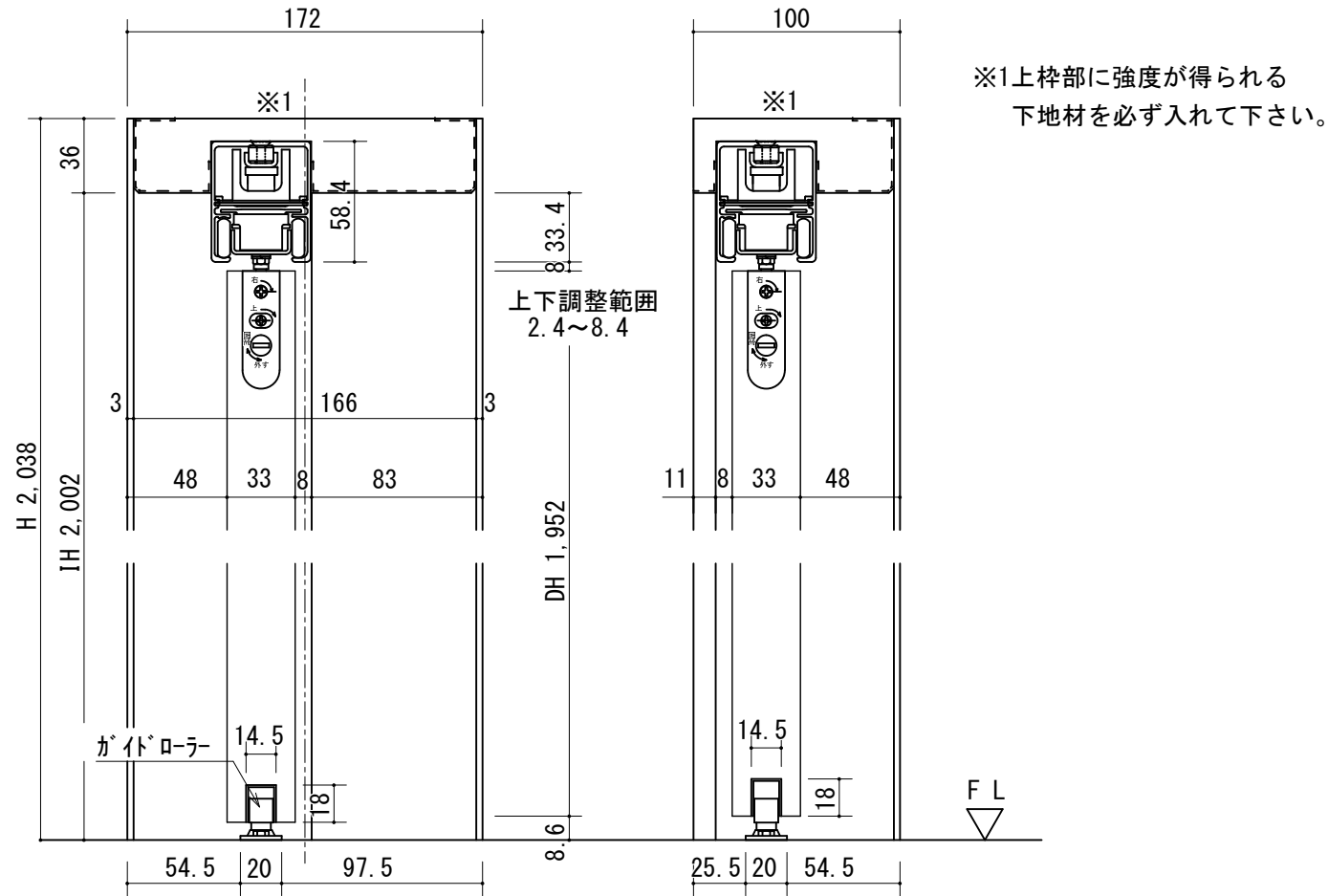
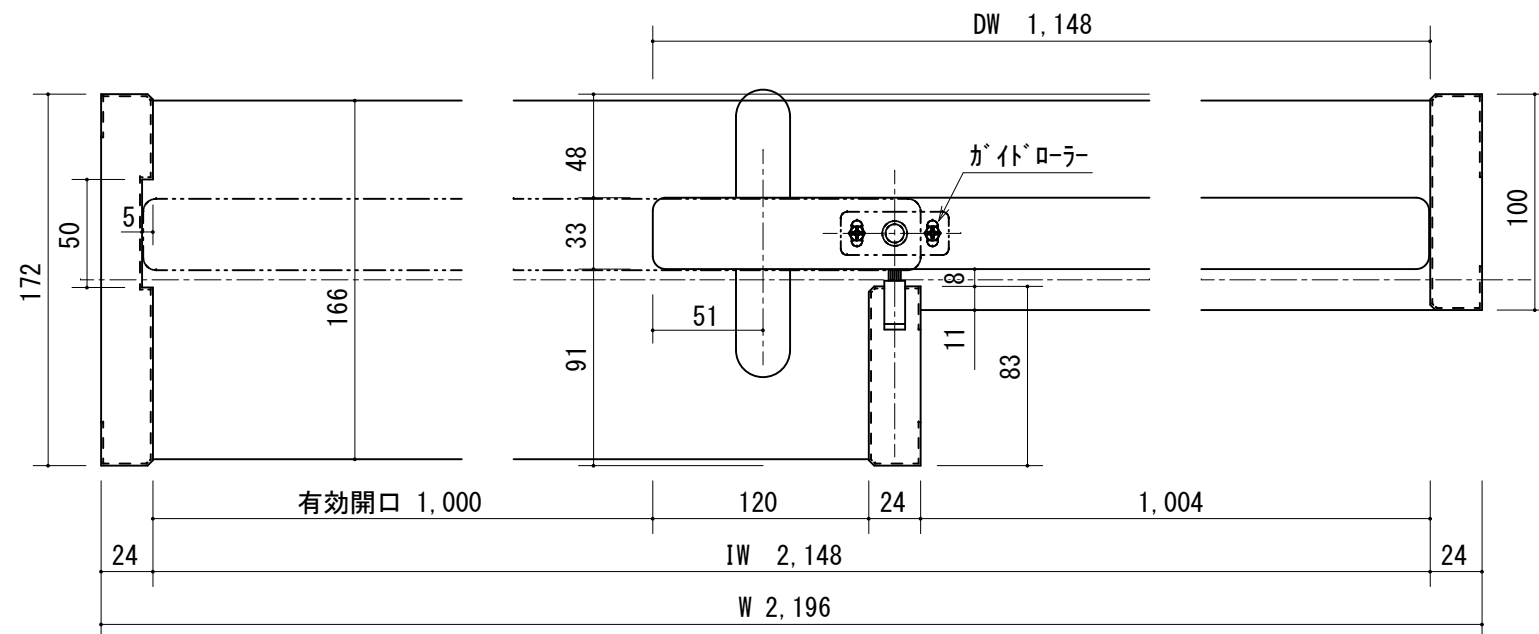
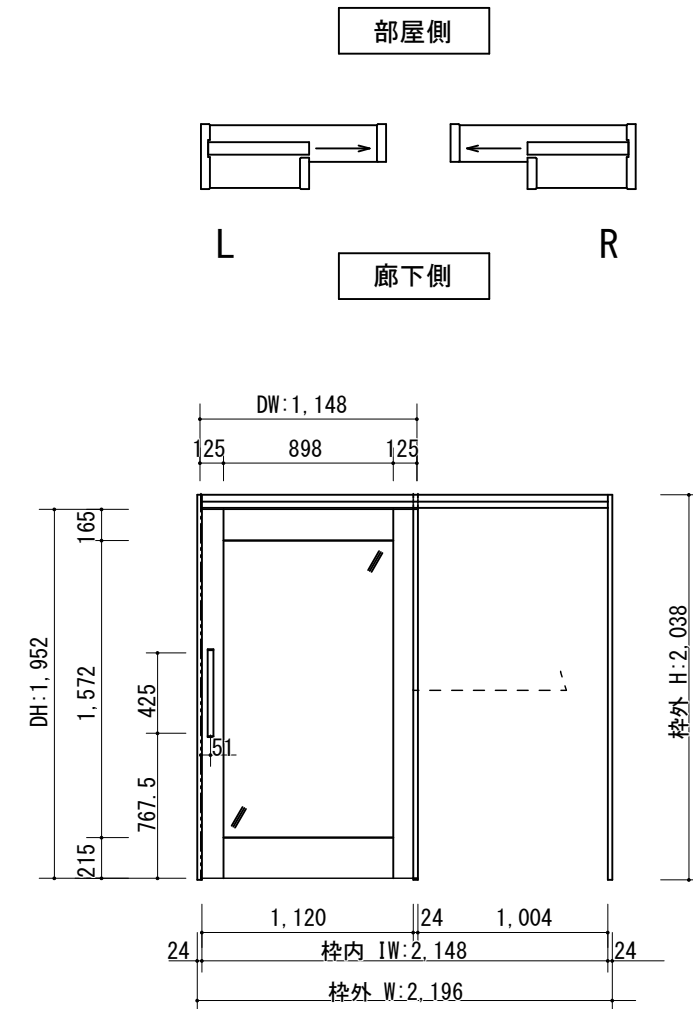


断面図



正面図



製品仕様欄

名称 / Title	リニアオートマチック	
扉	品番	U1QQEH91□□
	デザイン	QE
	表面材	MDF/特殊化粧シート
ハンドル	品番	LHS001□
枠	品番	U1QF7H55□□ (R/L)
	表面材	MDF・LVS/オレフィンシート
	付属部材	上レール(モーター・コンローラー・吊車付き)・他

開口記号	備考	建具幅DW	内法IW	枠外幅W	建具高DH	内法高IH	枠外高H
		1,148	2,148	2,196	1,952	2,002	2,038

第 1 版

改訂履歴 / History

承認

検図

作成

縮尺 / Scale

件名 / Subject

制定日

2015.08.04

断面図

正面図

図番 / No.

改定日

1/3.5

1/30

種別 / Drawing

承認図