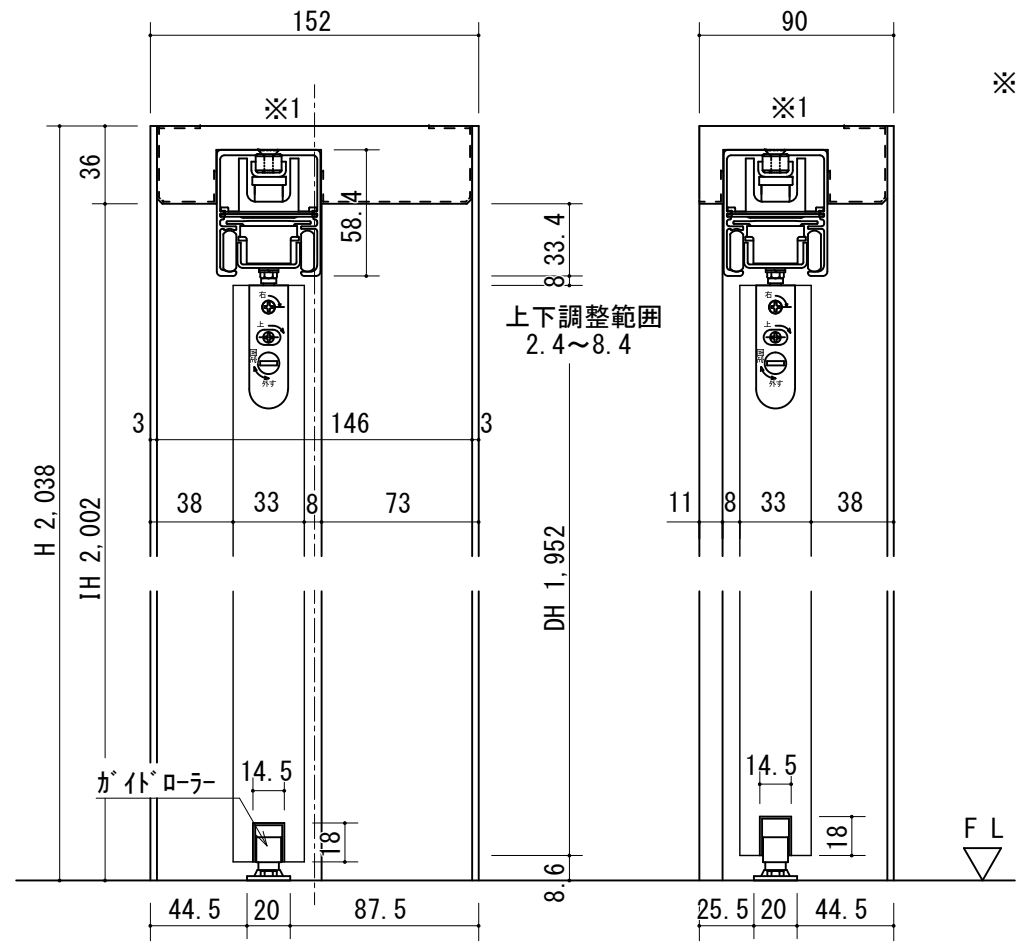
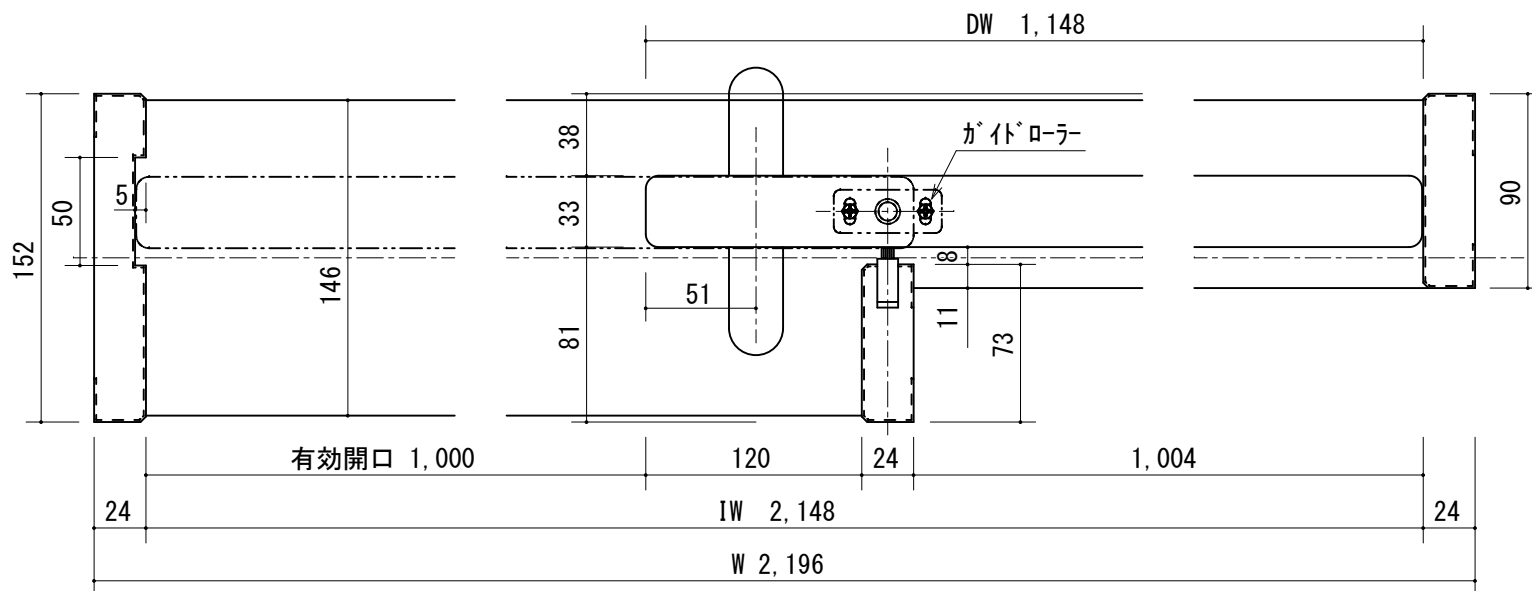
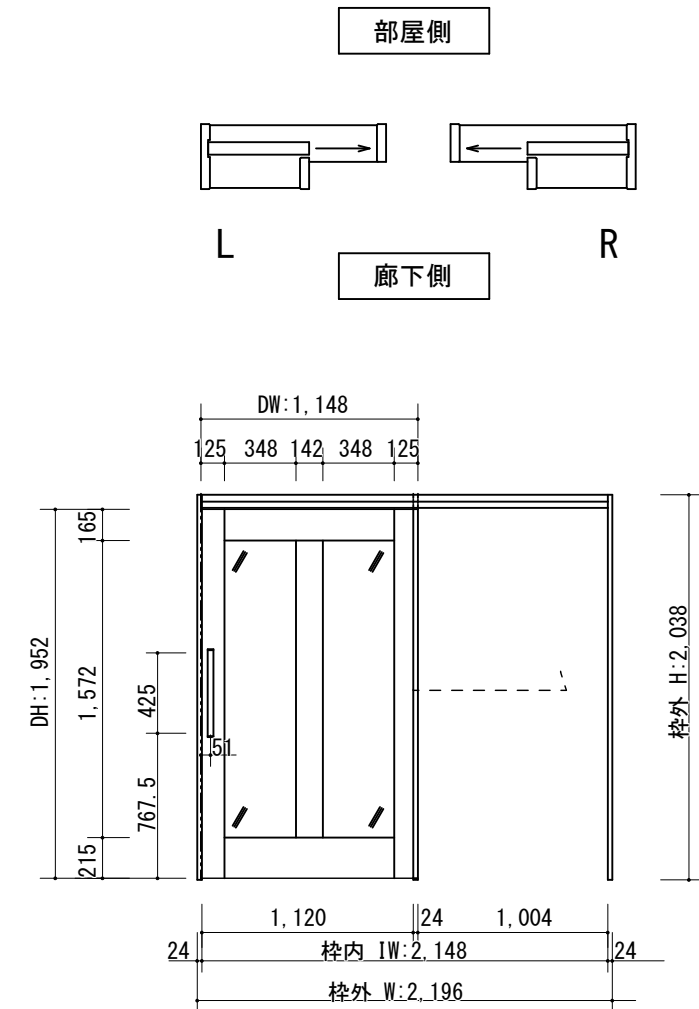


断面図



※1上枠部に強度が得られる  
下地材を必ず入れて下さい。

正面図



製品仕様欄

|            |            |                          |
|------------|------------|--------------------------|
| 名称 / Title | リニアオートマチック |                          |
| 扉          | 品番         | U1QQFH91□□               |
|            | デザイン       | QF                       |
|            | 表面材        | MDF/特殊化粧シート              |
| ハンドル       | 品番         | LHS001□                  |
| 枠          | 品番         | U1QF5H55□□ (R/L)         |
|            | 表面材        | MDF・LVS/オレフィンシート         |
|            | 付属部材       | 上レール(モーター・コンローラー・吊車付き)・他 |
|            |            |                          |
|            |            |                          |
|            |            |                          |

| 開口記号 | 備考 | 建具幅DW | 内法IW  | 枠外幅W  | 建具高DH | 内法高IH | 枠外高H  |
|------|----|-------|-------|-------|-------|-------|-------|
|      |    | 1,148 | 2,148 | 2,196 | 1,952 | 2,002 | 2,038 |

|       |                |            |  |  |    |    |    |            |      |              |     |
|-------|----------------|------------|--|--|----|----|----|------------|------|--------------|-----|
| 第 1 版 | 改訂履歴 / History |            |  |  | 承認 | 検図 | 作成 | 縮尺 / Scale |      | 件名 / Subject |     |
|       | 制定日            | 2015.08.04 |  |  |    |    |    | 断面図        | 正面図  | 図番 / No.     |     |
|       | 改定日            |            |  |  |    |    |    | 1/3.5      | 1/30 | 種別 / Drawing | 承認図 |