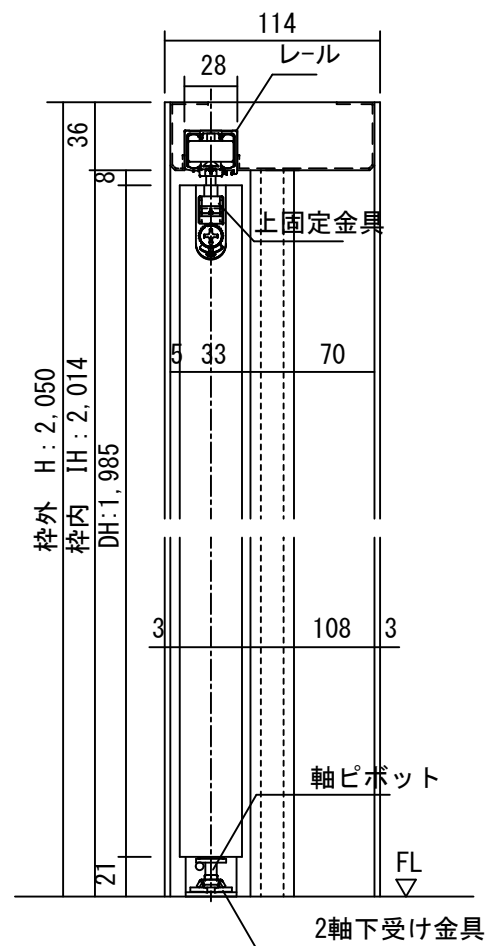
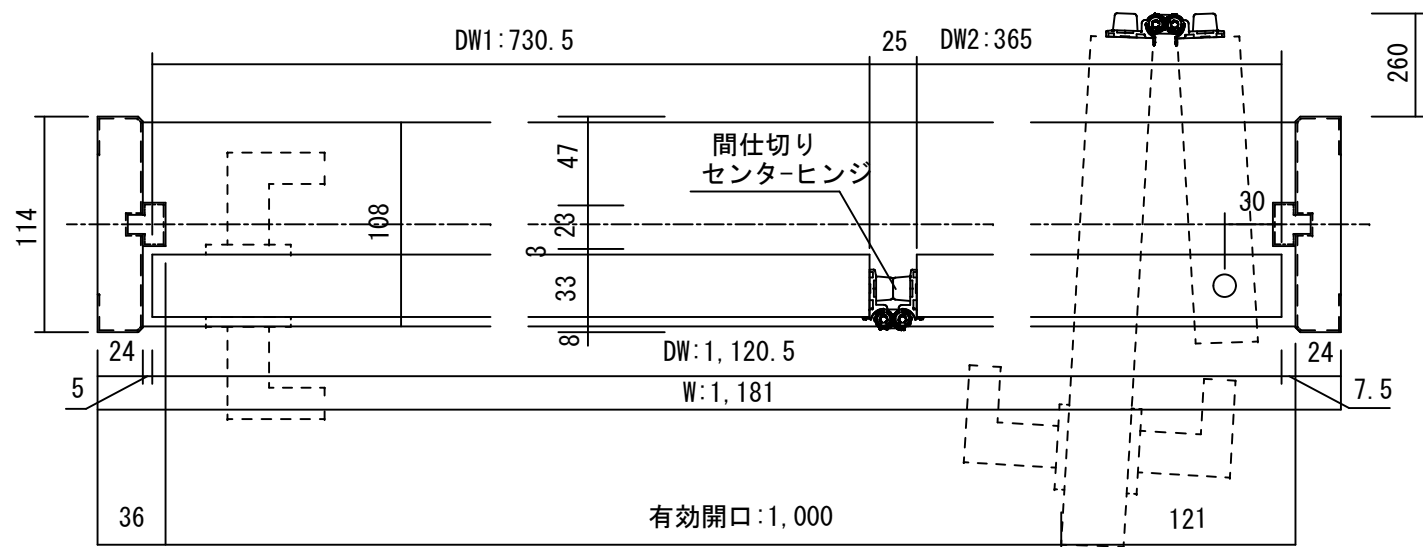
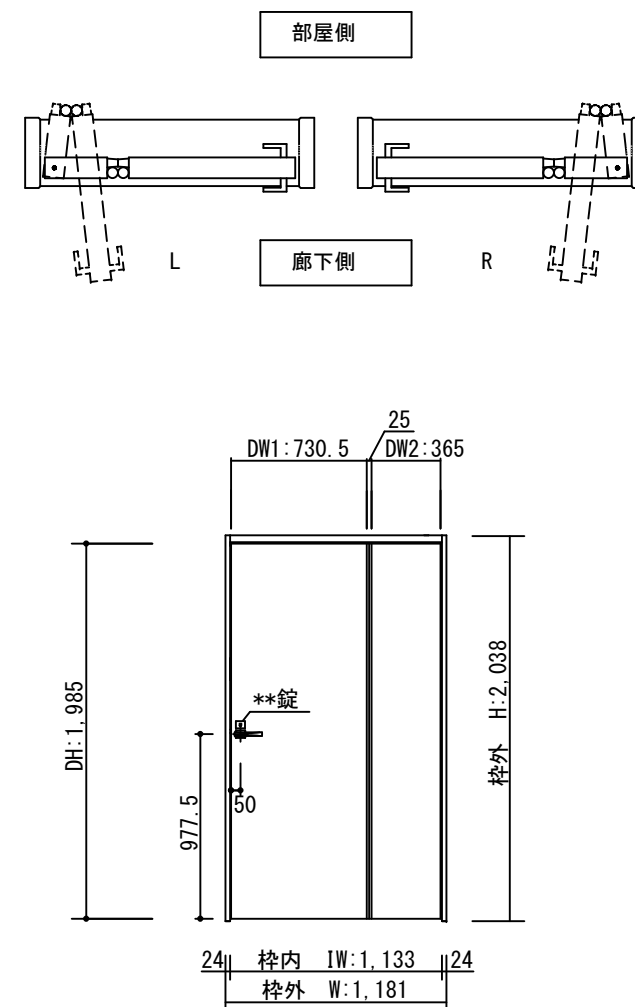


断面図



正面図



製品仕様欄

名称 / Title	スライド折れ戸	
扉	品番	U1SMAA84□□
	デザイン	MA
	表面材	MDF/特殊化粧シート
ハンドル	品番	HD□001
枠	品番	U1SF1N26□□ (R/L)
	表面材	MDF・LVS/オレフィンシート
	付属部材	FSD-1 金具セット・ラッチ受け、他

開口記号	備 考	建具幅 D W	内法 I W	枠外 W	建具高 D H	内法 I H	枠外高 H
		1120.5	1133	1181	1985	2014	2050

TiGRAN welcare

第 1 版	改定履歴 / History	承認	検 図	作成	縮 尺 / Scale	件 名 / Subject
制定日					断面図	図 番 / No.
改定日					1/4	1/40
					種 別 / Drawing	承認図