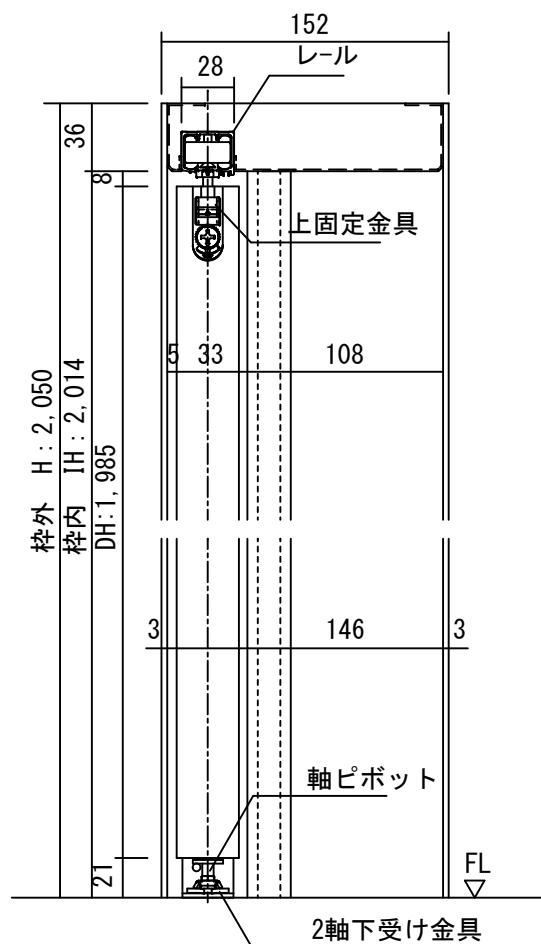
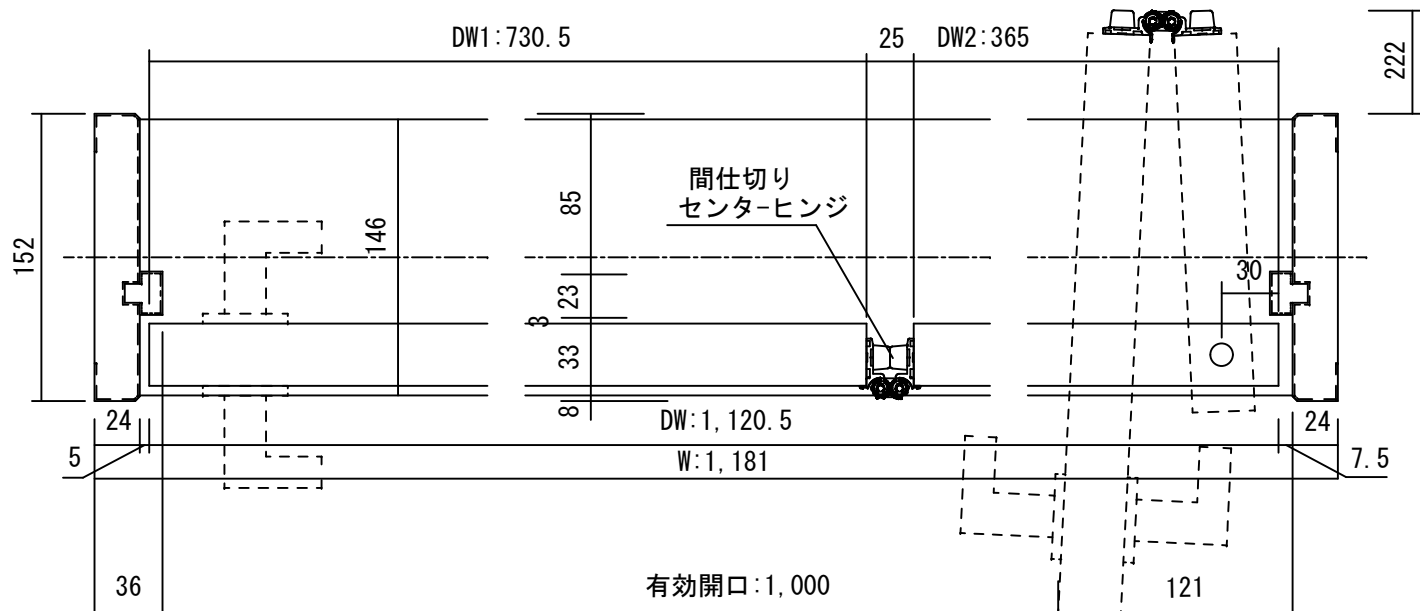
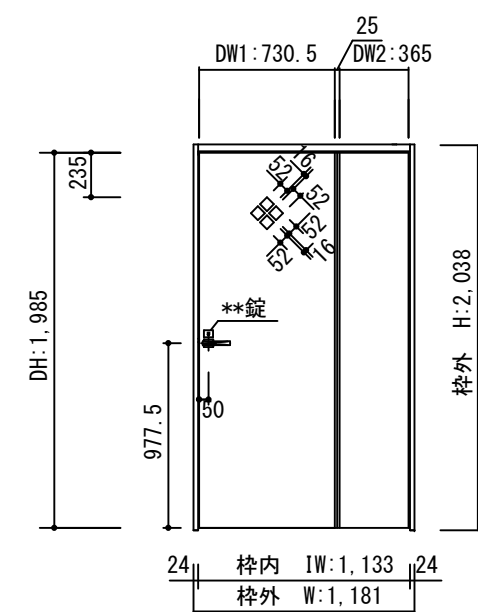
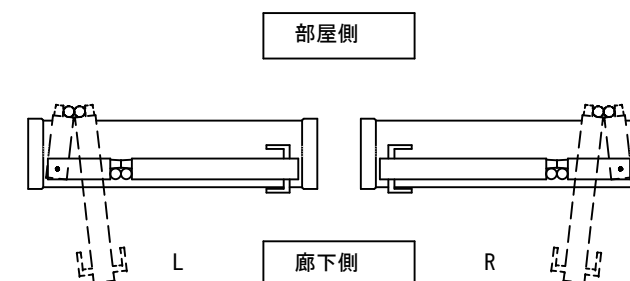


断面図



正面図



開口記号	備考	建具幅 D W	内法 I W	枠外 W	建具高 D H	内法 I H	枠外高 H
		1120.5	1133	1181	1985	2014	2050

製品仕様欄

名称 / Title	スライド折れ戸	
扉	品番	U1SMKA84□□
	デザイン	MK
	表面材	MDF/特殊化粧シート
ハンドル	品番	HD□001
枠	品番	U1SF5N26□□ (R/L)
	表面材	MDF・LVS/オレフィンシート
	付属部材	FSD-1 金具セット・ラッチ受け、他

TiGRAN welcare

第 1 版

改定履歴 / History

承認 検図 作成 縮尺 / Scale 件名 / Subject

制定日

改定日

断面図 正面図

1/4 1/40

図番 / No. 種別 / Drawing 承認図