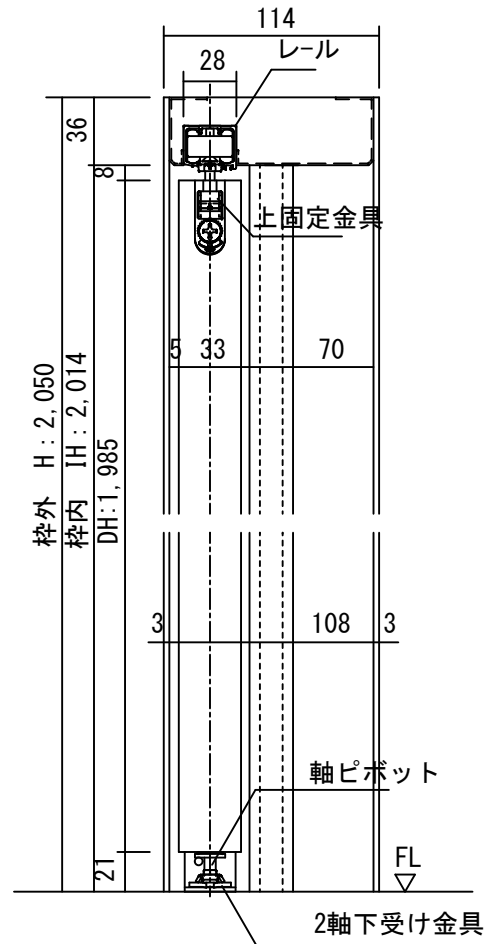
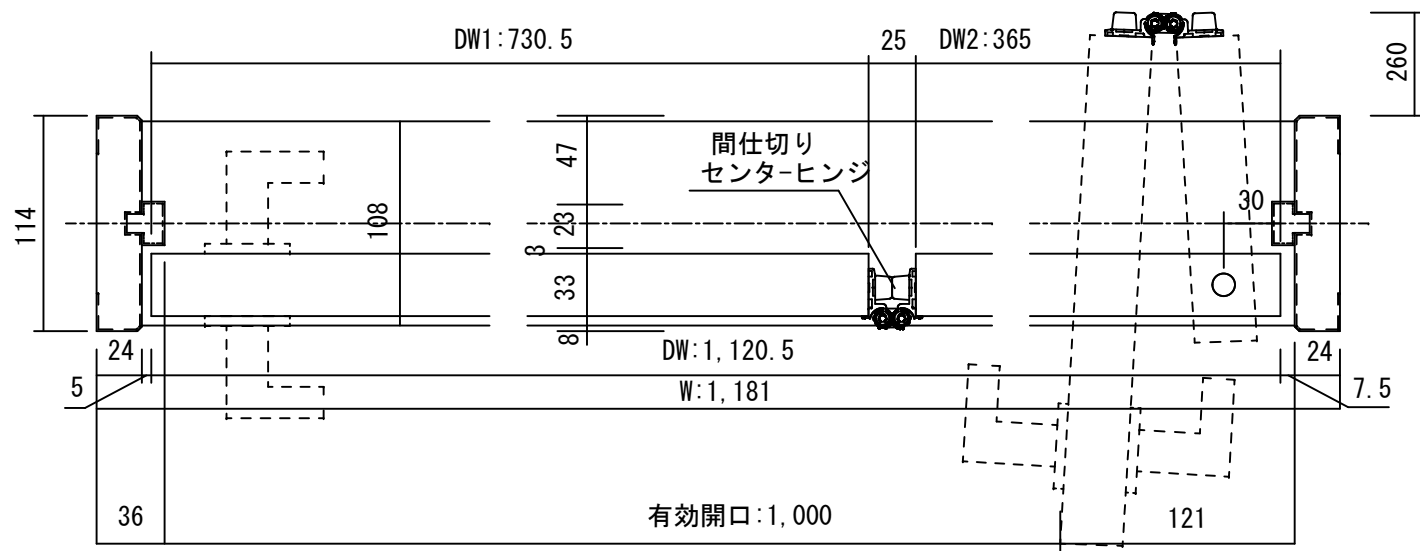
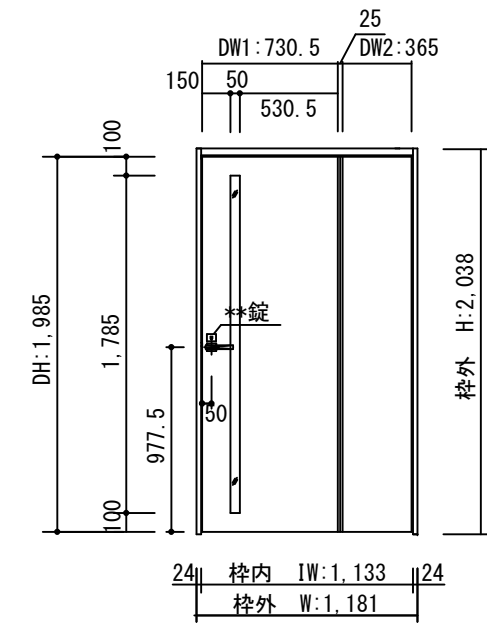
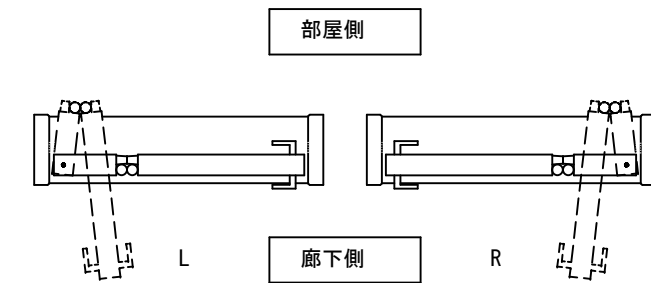


断面図



正面図



製品仕様欄

名称 / Title		スライド折れ戸
扉	品番	U1SMLA84□□
	デザイン	ML
	表面材	MDF/特殊化粧シート
ハンドル	品番	HD□001
枠	品番	U1SF1N26□□ (R/L)
	表面材	MDF・LVS/オレフィンシート
	付属部材	FSD-1 金具セット・ラッチ受け、他

開口記号	備考	建具幅 DW	内法 IW	枠外 W	建具高 DH	内法 IH	枠外高 H
		1120.5	1133	1181	1985	2014	2050

TiGRAN welcare	第 1 版		改定履歴 / History	承認	検図	作成	縮尺 / Scale		件名 / Subject	
	制定日						断面図	正面図	図番 / No.	
	改定日						1/4	1/40	種別 / Drawing	承認図