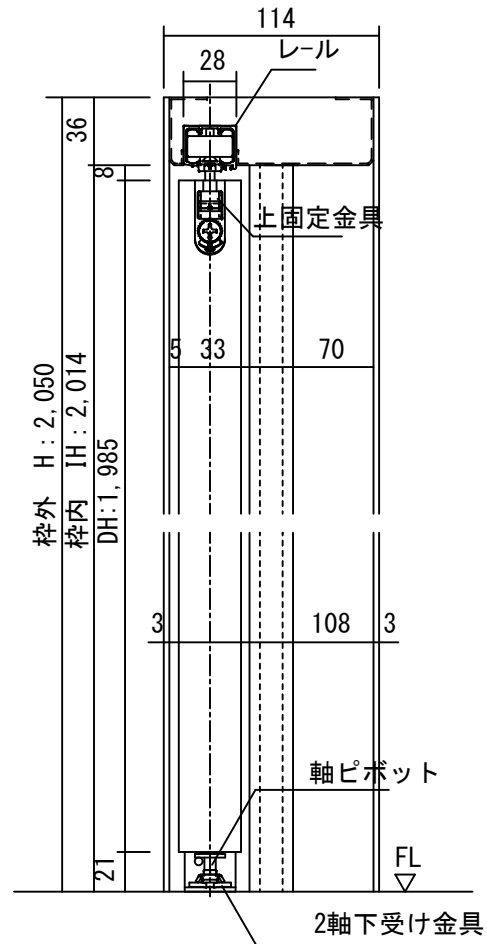
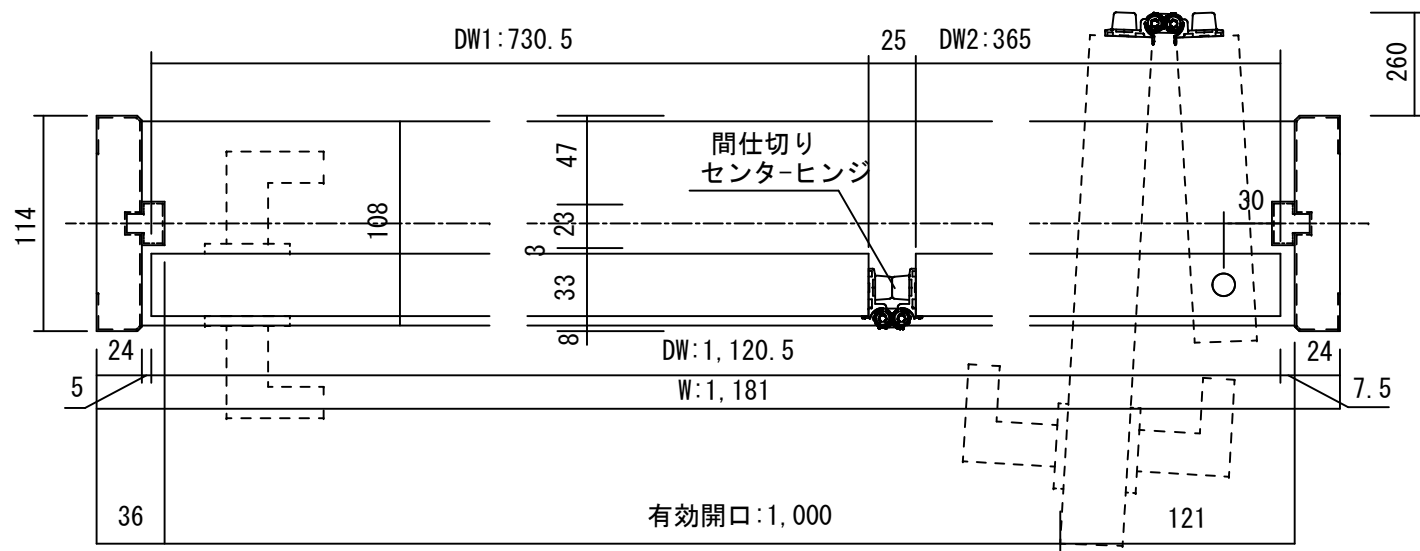
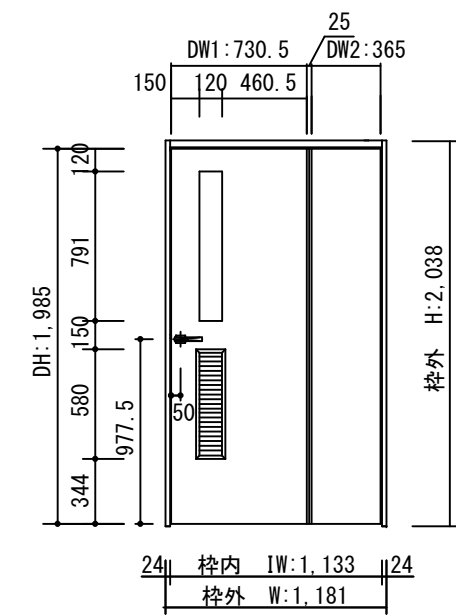
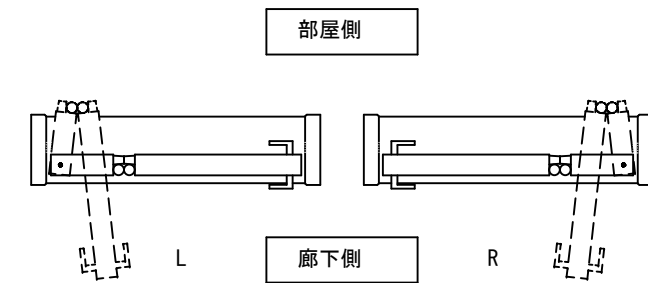


断面図



正面図



製品仕様欄

| 名称 / Title | | スライド折れ戸 |
|------------|------|---------------------|
| 扉 | 品番 | U1SMUN84□□ |
| | デザイン | MU |
| | 表面材 | MDF/特殊化粧シート |
| ハンドル | 品番 | HDK001 |
| 枠 | 品番 | U1SF1N26□□ (R/L) |
| | 表面材 | MDF・LVS/オレフィンシート |
| | 付属部材 | FSD-1 金具セット・ラッチ受け、他 |

| 開口記号 | 備 考 | 建具幅 D W | 内法 I W | 枠外 W | 建具高 D H | 内法 I H | 枠外高 H |
|------|-----|---------|--------|------|---------|--------|-------|
| | | 1120.5 | 1133 | 1181 | 1985 | 2014 | 2050 |

| | | | | | | | | | | |
|----------------|-------|--|----------------|----|-----|-----|-------------|------|---------------|-----|
| TiGRAN welcare | 第 1 版 | | 改定履歴 / History | 承認 | 検 図 | 作 成 | 縮 尺 / Scale | | 件 名 / Subject | |
| | 制定日 | | | | | | 断面図 | 正面図 | 図 番 / No. | |
| | 改定日 | | | | | | 1/4 | 1/40 | 種 別 / Drawing | 承認図 |