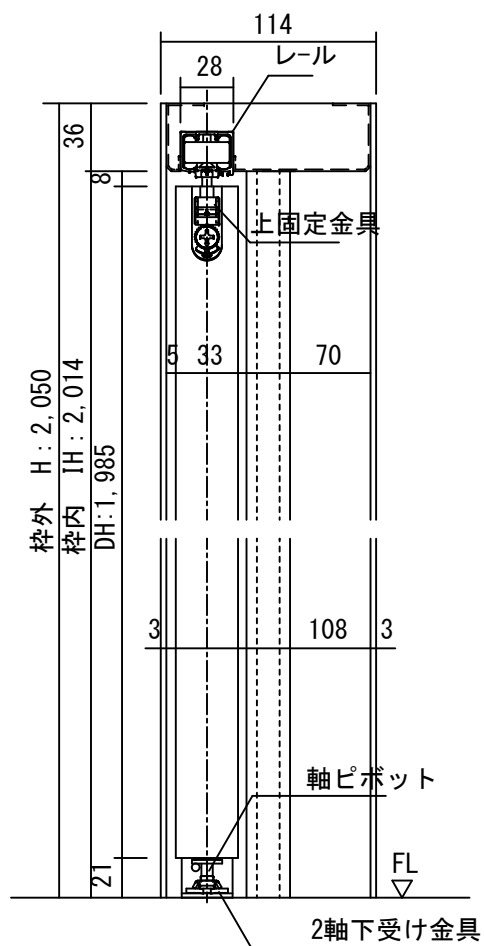
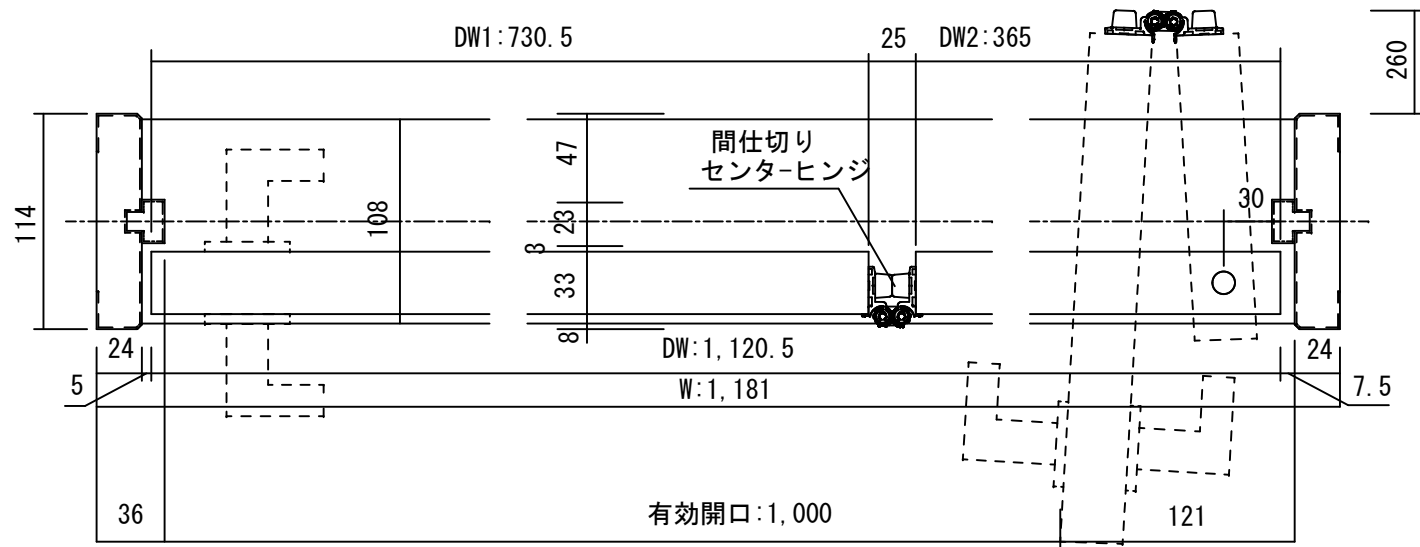
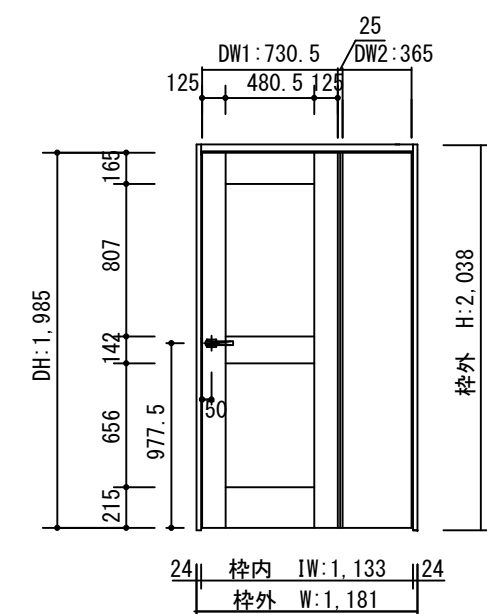
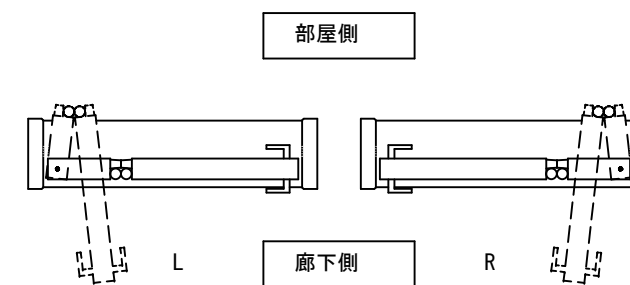


断面図



正面図



製品仕様欄

名称 / Title		スライド折れ戸
扉	品番	U1SQBN84□□
	デザイン	QB
	表面材	MDF/特殊化粧シート
ハンドル	品番	HDK001
枠	品番	U1SF1N26□□ (R/L)
	表面材	MDF・LVS/オレフィンシート
	付属部材	FSD-1 金具セット・ラッチ受け、他

開口記号	備考	建具幅 DW	内法 IW	枠外 W	建具高 DH	内法 IH	枠外高 H
		1120.5	1133	1181	1985	2014	2050

TiGRAN welcare

第 1 版	改定履歴 / History			承認	検図	作成	縮尺 / Scale	件名 / Subject	
制定日							断面図	正面図	図番 / No.
改定日							1/4	1/40	種別 / Drawing 承認図