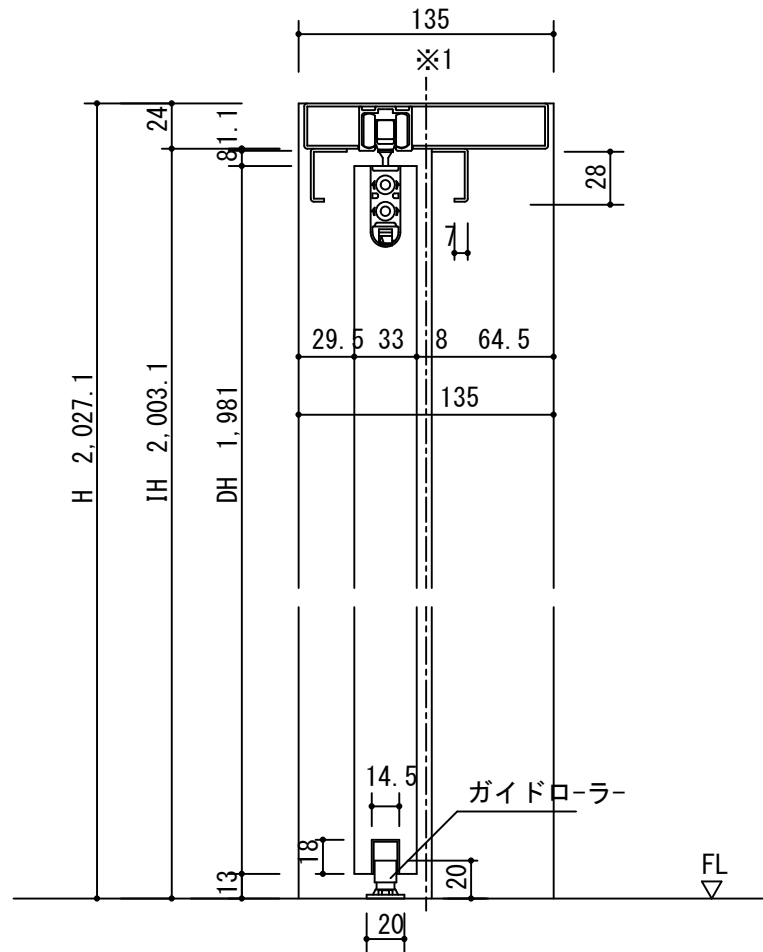
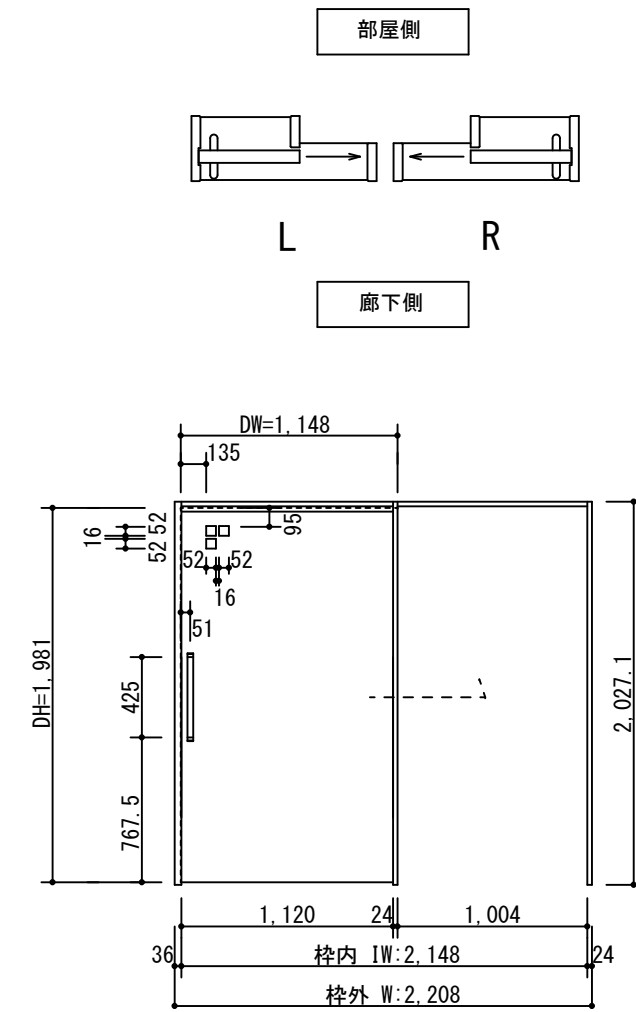


断面図



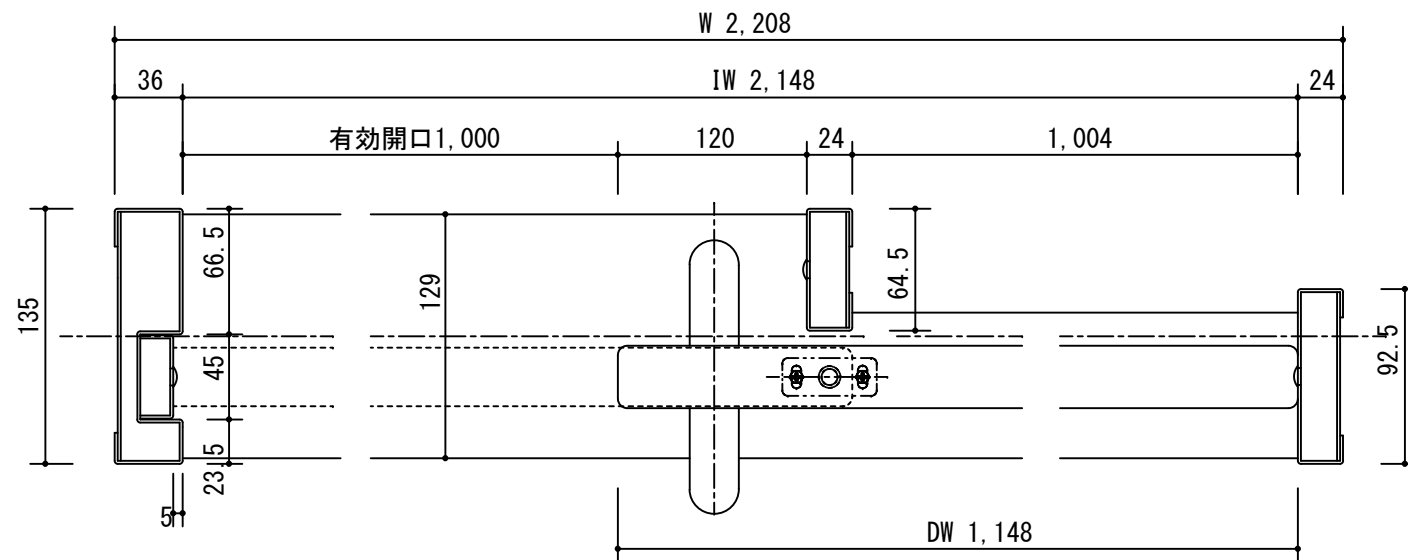
※1上枠に強度が得られる
下地材を必ず入れてください

正面図



製品仕様欄

名称 / Title	不燃面材使用扉 / スチール枠 上吊り片引き戸 (ソトカーザ)	
扉	品番	U1TMJH93□□
	デザイン	MJ
	表面材	ダークライト / 特殊化粧シート
ハンドル	品番	LHS001□
枠	品番	U1TF3H63ST
	表面材	スチール
	付属部材	上部ローラー・下部ガイド、他
レール	品番	FST001



開口記号	備 考	建具幅 D W	内法 I W	枠外 W	建具高 D H	内法 I H	枠外高 H
		1,148	2,148	2,208	1,981	2,003.1	2,027.1

TiGRAN welcare

第 1 版	改定履歴 / History	承認	検 図	作成	縮 尺 / Scale	件 名 / Subject
制定日	2015.07.29				断面図	図 番 / No.
改定日					1/4	種 別 / Drawing
					1/40	承認図