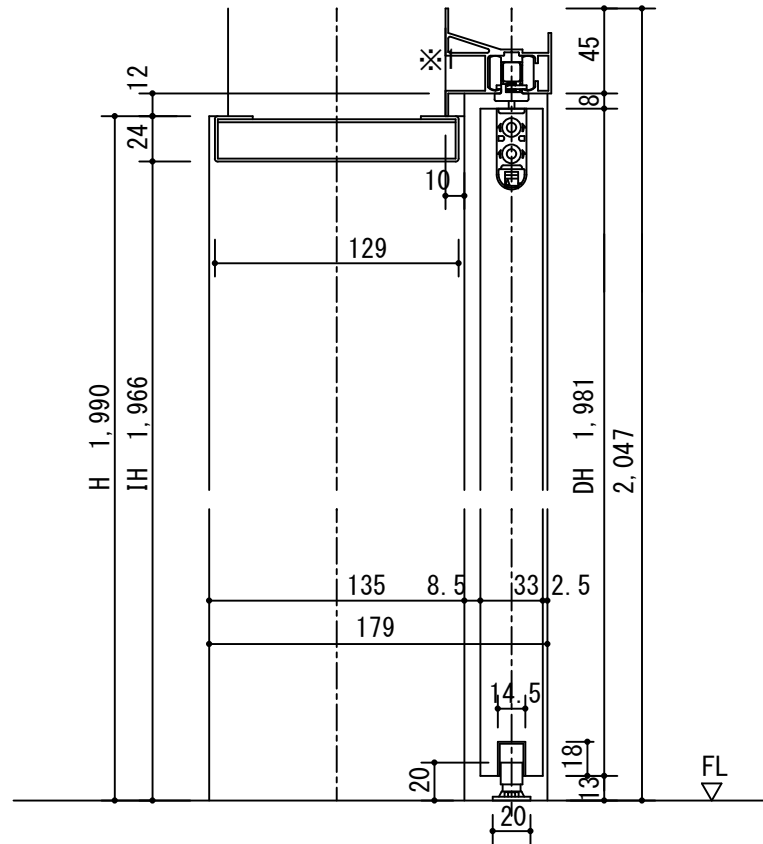
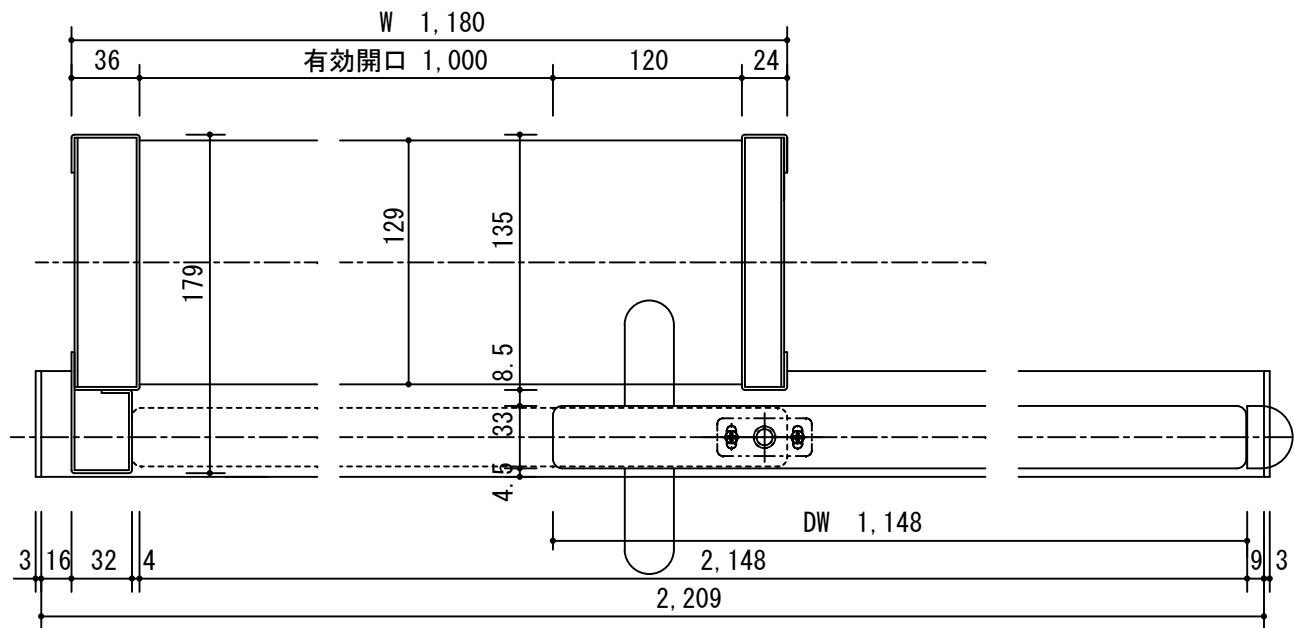
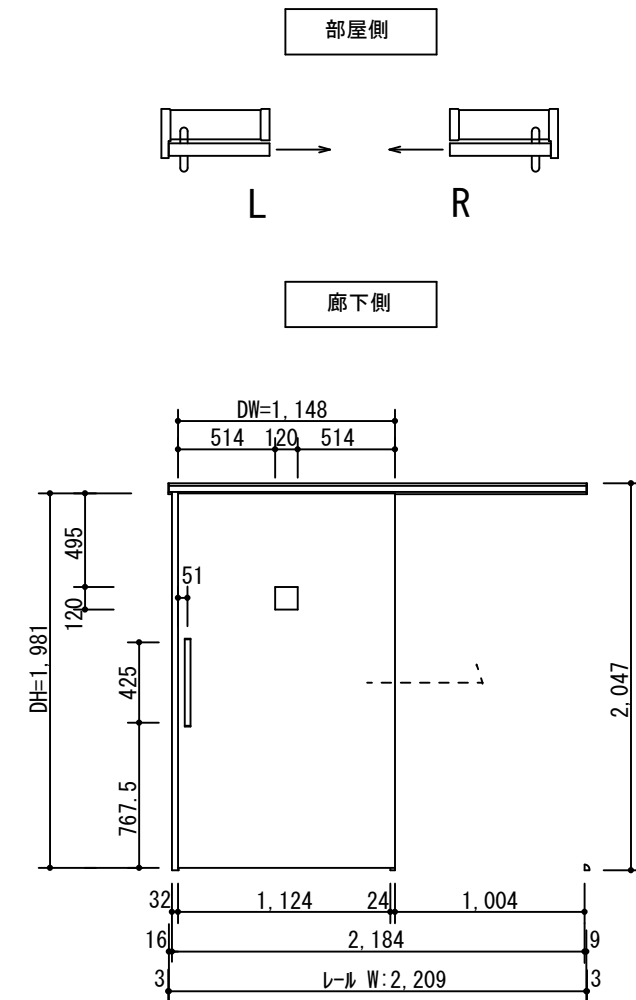


断面図



※1 強度が得られる  
下地材を必ず入れてください

正面図



製品仕様欄

名称 / Title		不燃面材使用扉/スチール枠 上吊りアウトセット片引き戸(ソフトクローザー)
扉	品番	U1TMXH93□□
	デザイン	MX
	表面材	ダークライト/特殊化粧シート
ハンドル	品番	LHS001□
枠	品番	U1VF3H12ST
	表面材	スチール
	付属部材	上部ローラー・下部ガイド、他
レール	品番	FSV001

開口記号	備 考	建具幅 D W	内法 I W	レール W	建具高 D H	内法 I H	枠外高 H
		1,148	1,120	2,209	1,981	1,966	1,990

TiGRAN welcare

第 1 版		改定履歴 / History			承認	検 図	作成	縮 尺 / Scale		件 名 / Subject	
制定日	2015.07.29							断面図	正面図	図 番 / No.	
改定日								1/4	1/40	種 別 / Drawing	承認図