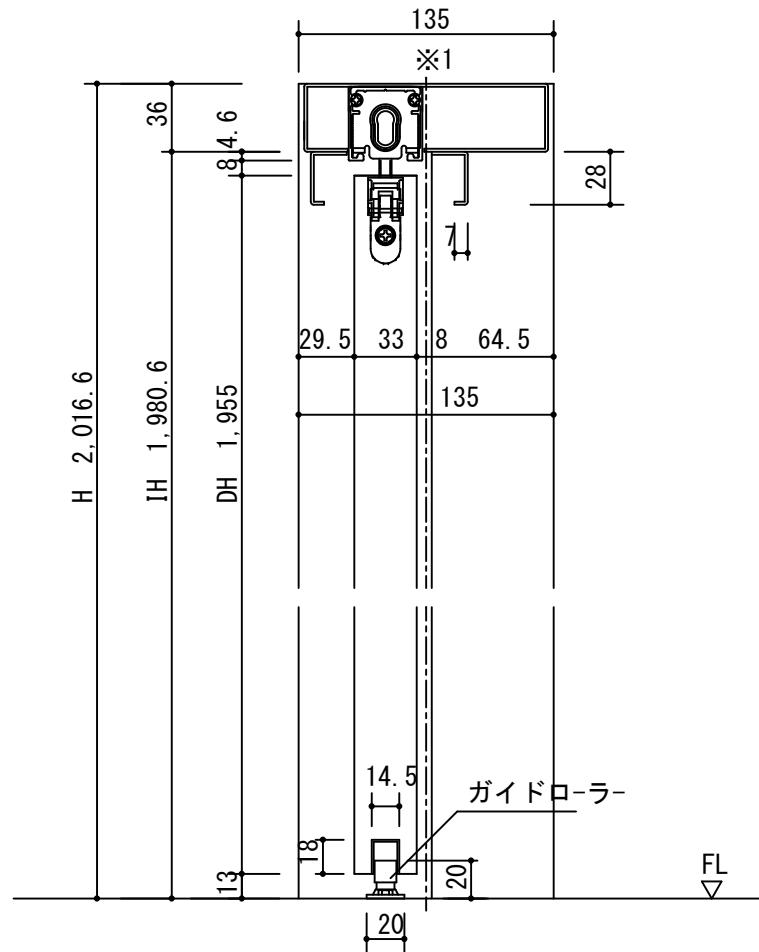
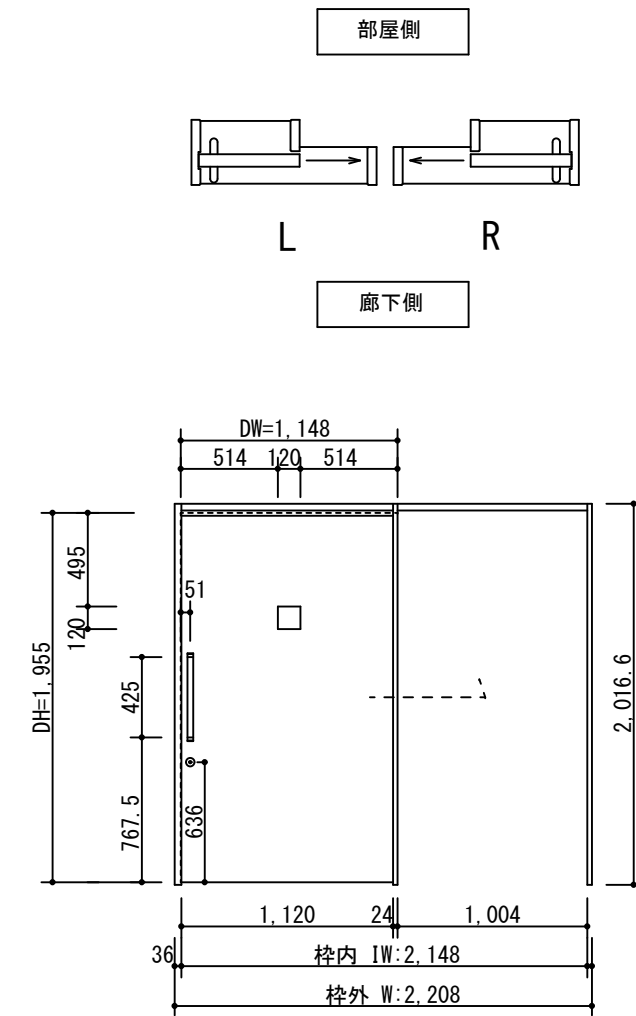


断面図



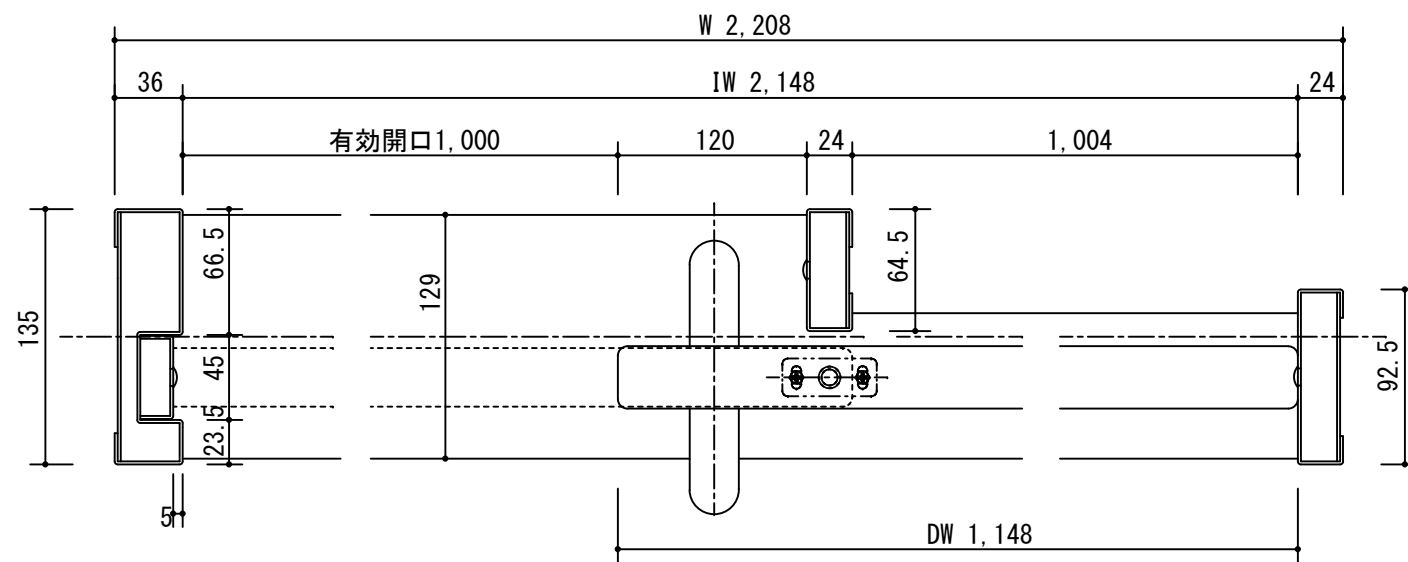
※1上枠に強度が得られる
下地材を必ず入れてください

正面図



製品仕様欄

名称 / Title	不燃面材使用扉 / スチール枠 上吊り片引き戸 (自閉式)	
扉	品番	U1WMXB92□□
	デザイン	MX
	表面材	ダイト/特殊化粧シート
ハンドル	品番	LHS001□
枠	品番	U1WF3B63ST
	表面材	スチール
	付属部材	上部ローラー・下部ガイド、他
レール	品番	FJW001
鍵錠	品番	UK□001



開口記号	備 考	建具幅 D W	内法 I W	枠外 W	建具高 D H	内法 I H	枠外高 H
		1,148	2,148	2,208	1,955	1,980.6	2,016.6

TiGRAN welcare

第 1 版		改 定 履 歴 / History			承 認	検 図	作 成	縮 尺 / Scale	件 名 / Subject	
制定日	2015.07.29							断面図	正面図	図 番 / No.
改定日								1/4	1/40	種 別 / Drawing
										承認図