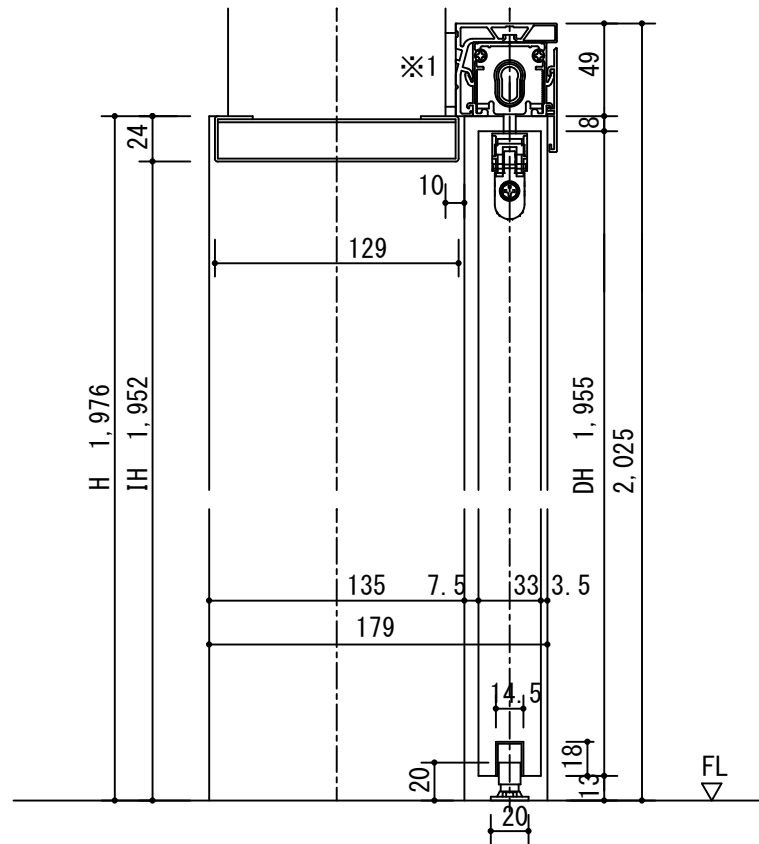
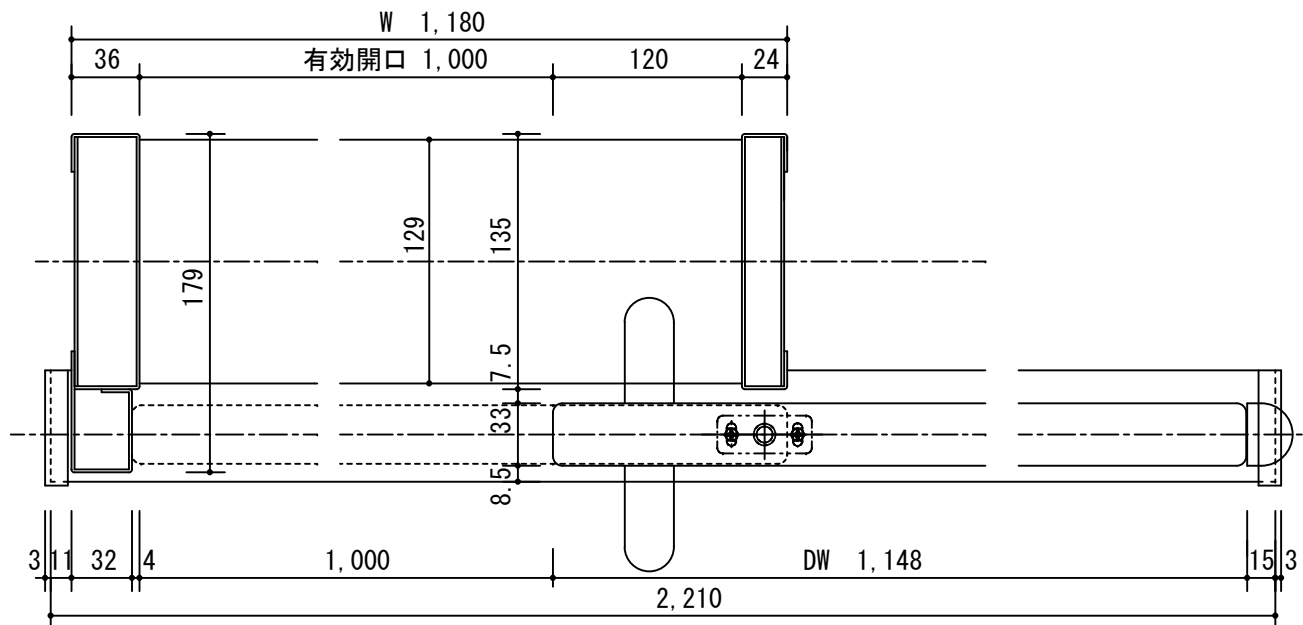
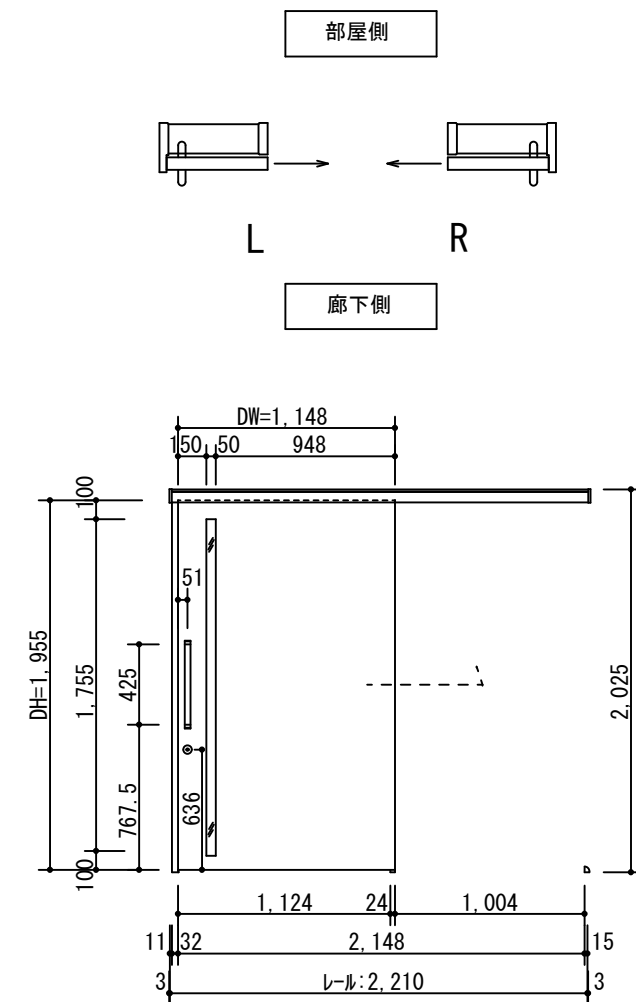


断面図



正面図



製品仕様欄

|            |                                  |                |
|------------|----------------------------------|----------------|
| 名称 / Title | 不燃面材使用扉/スチール枠 上吊りアウトセット片引き戸(自閉式) |                |
| 扉          | 品番                               | U1WMLB92□□     |
|            | デザイン                             | ML             |
|            | 表面材                              | ダライイト/特殊化粧シート  |
| ハンドル       | 品番                               | LHS001□        |
| 枠          | 品番                               | U1YF3B63ST     |
|            | 表面材                              | スチール           |
|            | 付属部材                             | 上部ローラー・下部ガイド、他 |
| レール        | 品番                               | FJY001         |
| 鎌錠         | 品番                               | UK□001         |

| 開口記号 | 備 考 | 建具幅 D W | 内法 I W | 枠外 W  | 建具高 D H | 内法 I H | 枠外高 H |
|------|-----|---------|--------|-------|---------|--------|-------|
|      |     | 1,148   | 1,120  | 1,180 | 1,955   | 1,952  | 1,976 |

TiGRAN welcare

|       |            |                   |  |  |     |     |     |             |               |
|-------|------------|-------------------|--|--|-----|-----|-----|-------------|---------------|
| 第 1 版 |            | 改 定 履 歴 / History |  |  | 承 認 | 検 図 | 作 成 | 縮 尺 / Scale | 件 名 / Subject |
| 制定日   | 2015.07.29 |                   |  |  |     |     |     | 断面図         | 正 面 図         |
| 改定日   |            |                   |  |  |     |     |     | 1/4         | 1/40          |
|       |            |                   |  |  |     |     |     |             | 図 番 / No.     |
|       |            |                   |  |  |     |     |     |             | 種 別 / Drawing |
|       |            |                   |  |  |     |     |     |             | 承認図           |