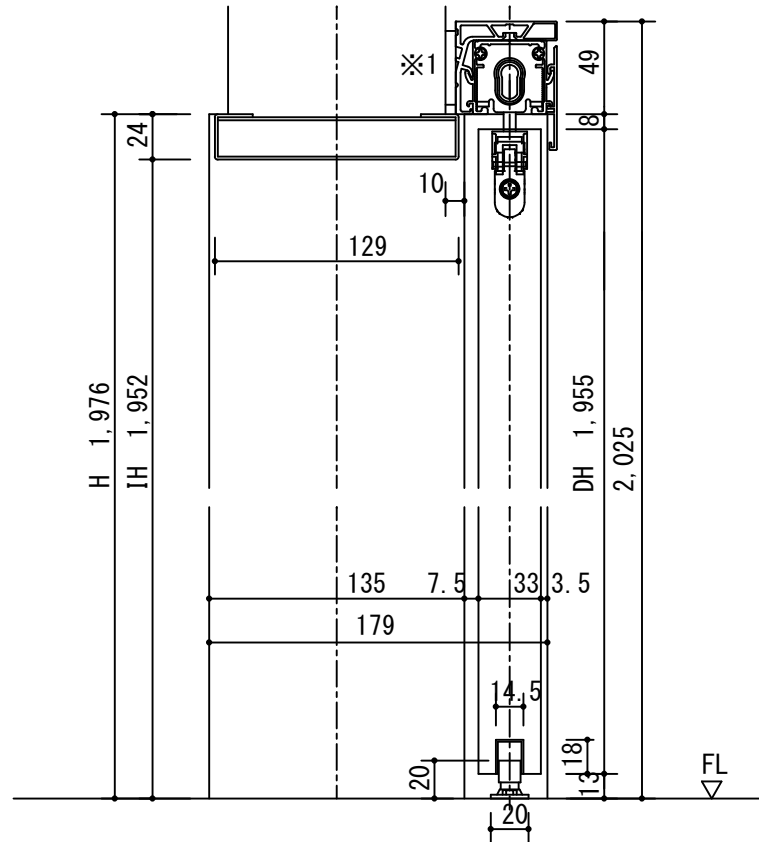
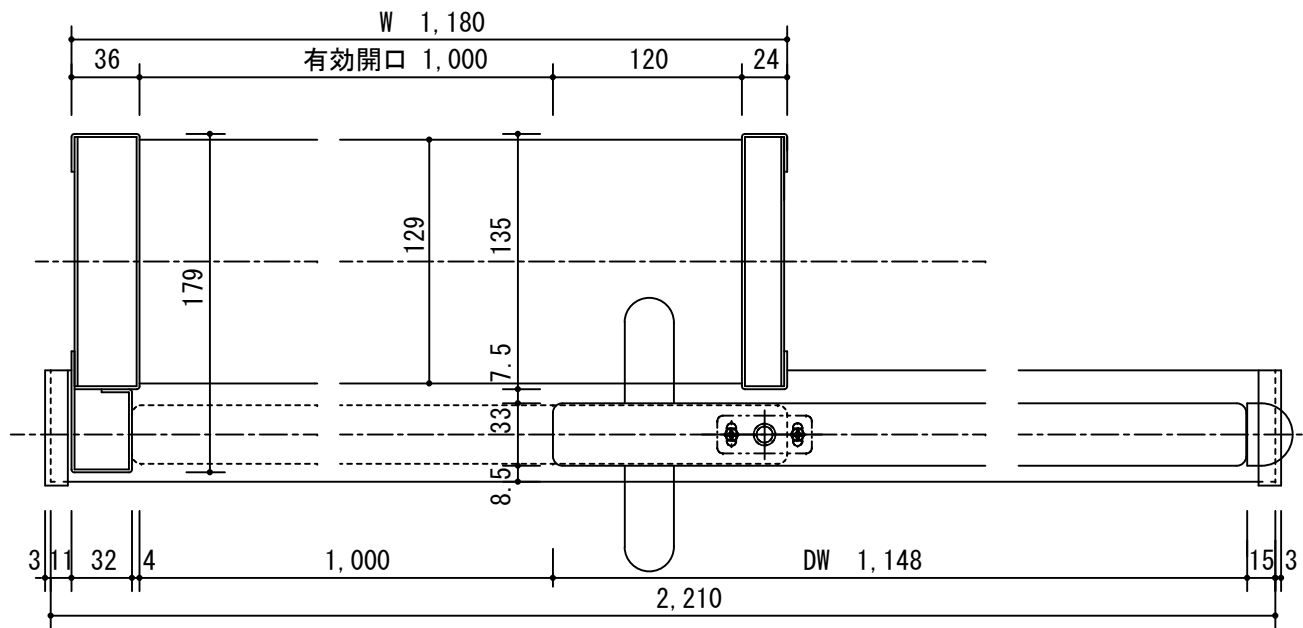
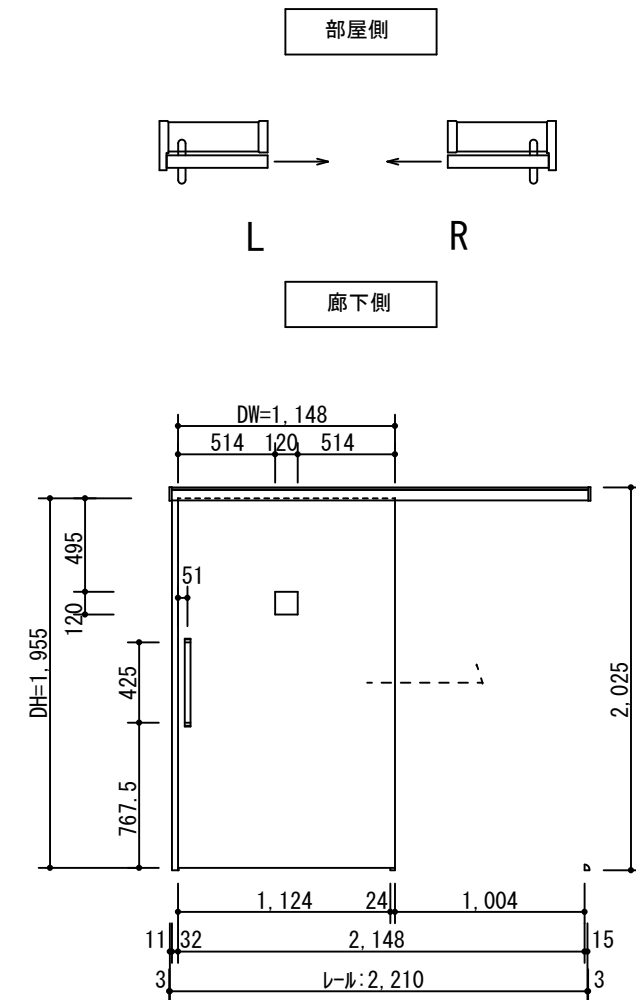


断面図

※1 強度が得られる
下地材を必ず入れてください



正面図



製品仕様欄

名称 / Title	不燃面材使用扉/スチール枠 上吊りアウトセット片引き戸(自閉式)	
扉	品番	U1WMXH92□□
	デザイン	MX
	表面材	ダークライト/特殊化粧シート
ハンドル	品番	LHS001□
枠	品番	U1YF3H11ST
	表面材	スチール
	付属部材	上部ローラー・下部ガイド、他
レール	品番	FJY001

開口記号	備 考	建具幅 D W	内法 I W	枠外 W	建具高 D H	内法 I H	枠外高 H
		1,148	1,120	1,180	1,955	1,952	1,976

TiGRAN welcare

第 1 版		改定履歴 / History			承認	検 図	作成	縮 尺 / Scale	件 名 / Subject	
制定日	2015.07.29							断面図	正面図	図 番 / No.
改定日								1/4	1/40	種 別 / Drawing
										承認図