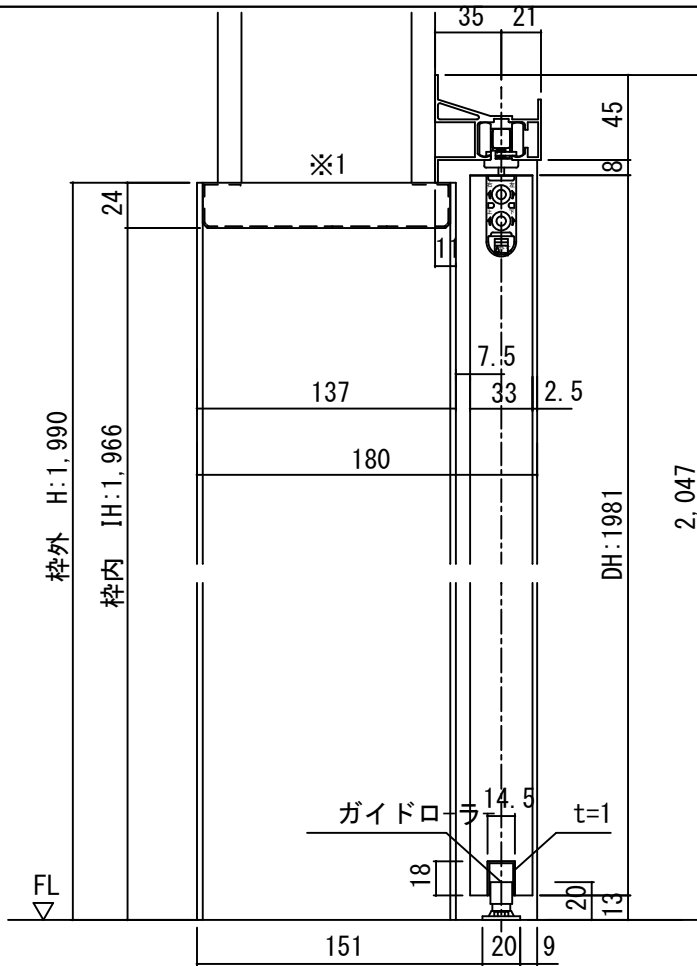
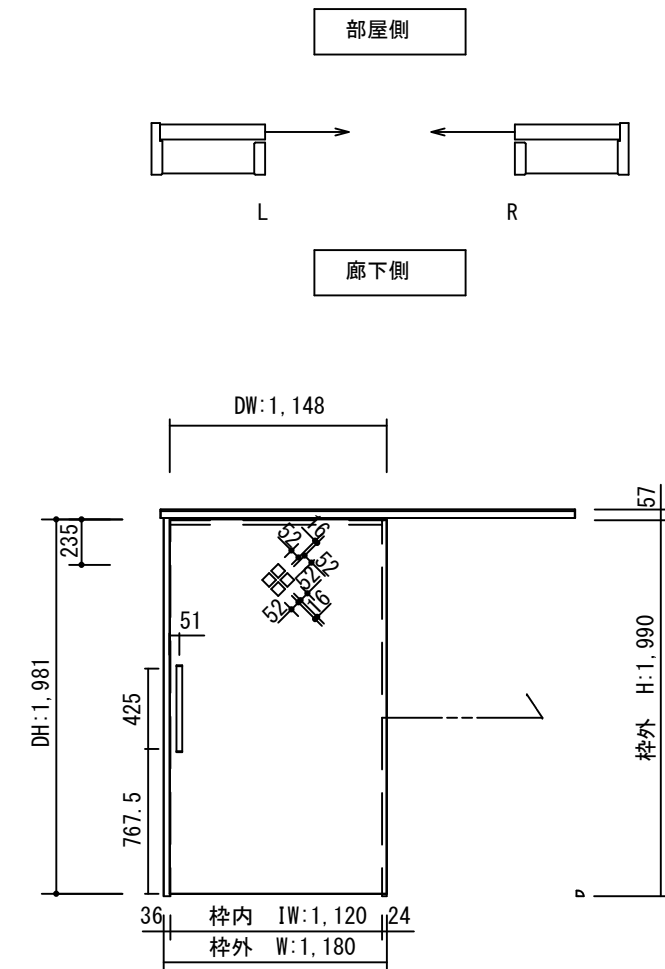


断面図

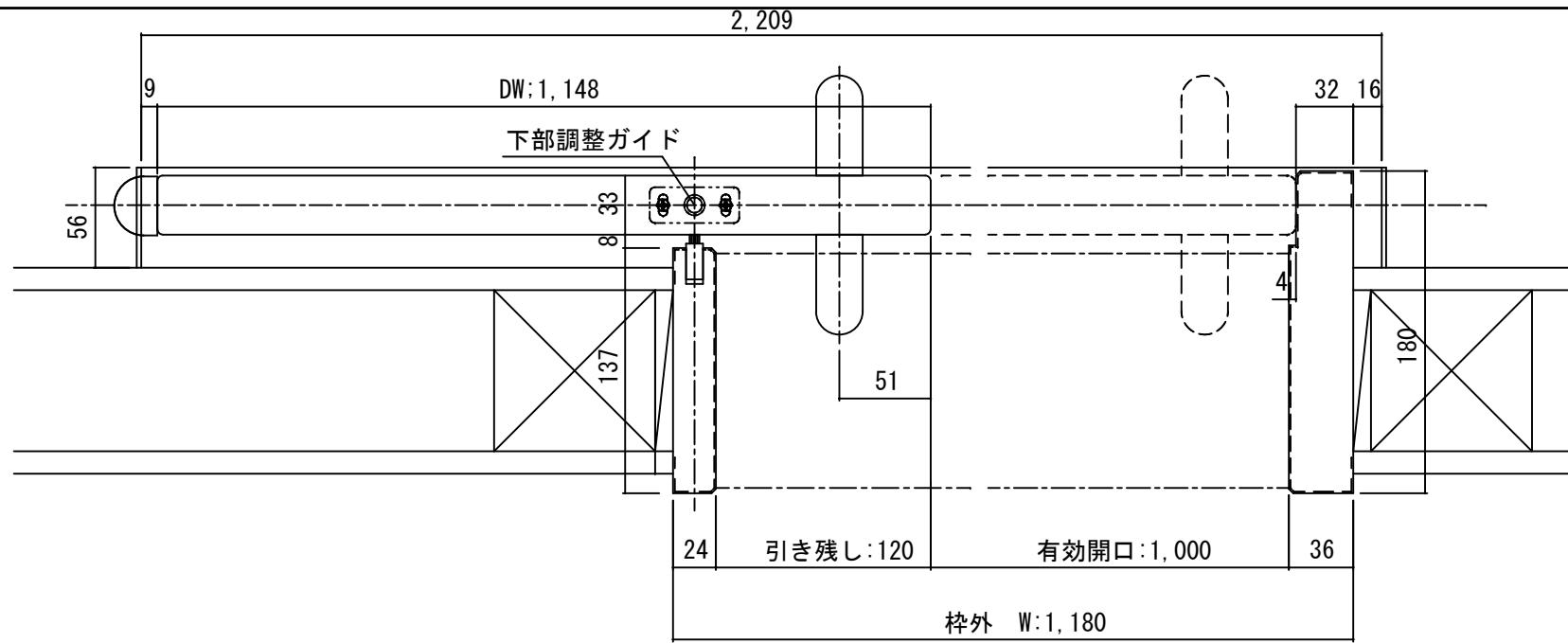


※1上枠に強度が得られる
下地材を必ず入れてください

正面図



2,209



製品仕様欄

名称 / Title		アウトセット上吊り片引き戸(ソフトクローズ付)
扉	品番	U1RMKH93□□
	デザイン	MK
	表面材	MDF/特殊化粧シート
ハンドル	品番	LHS001□
枠	品番	U1CFAH12□□(R/L)
	表面材	MDF・LVS/オレフィンシート
	付属部材	上部ローラー・下部ガイド、他
レール	品番	HUC10

開口記号	備考	建具幅 D W	内法 I W	枠外 W	建具高 D H	内法 I H	枠外高 H
		1148	1120	1180	1981	1966	1990

TiGRAN welcare

第 1 版	改定履歴 / History	承認	検図	作成	縮尺 / Scale	件名 / Subject
制定日					断面図	図番 / No.
改定日					1/4	1/40
					正面図	種別 / Drawing
						承認図