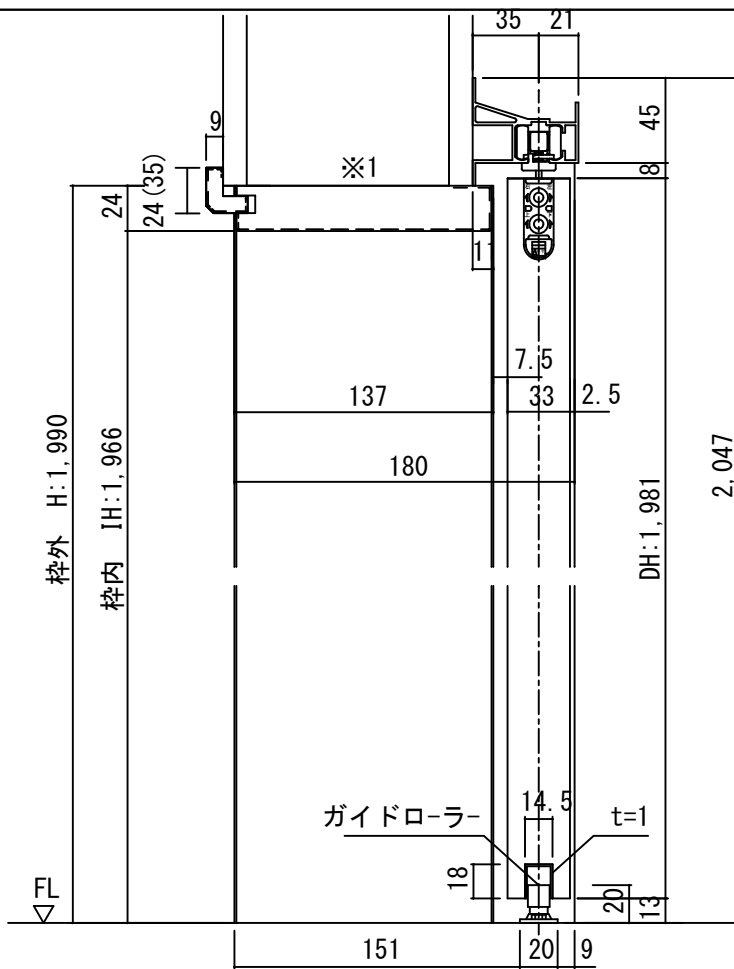
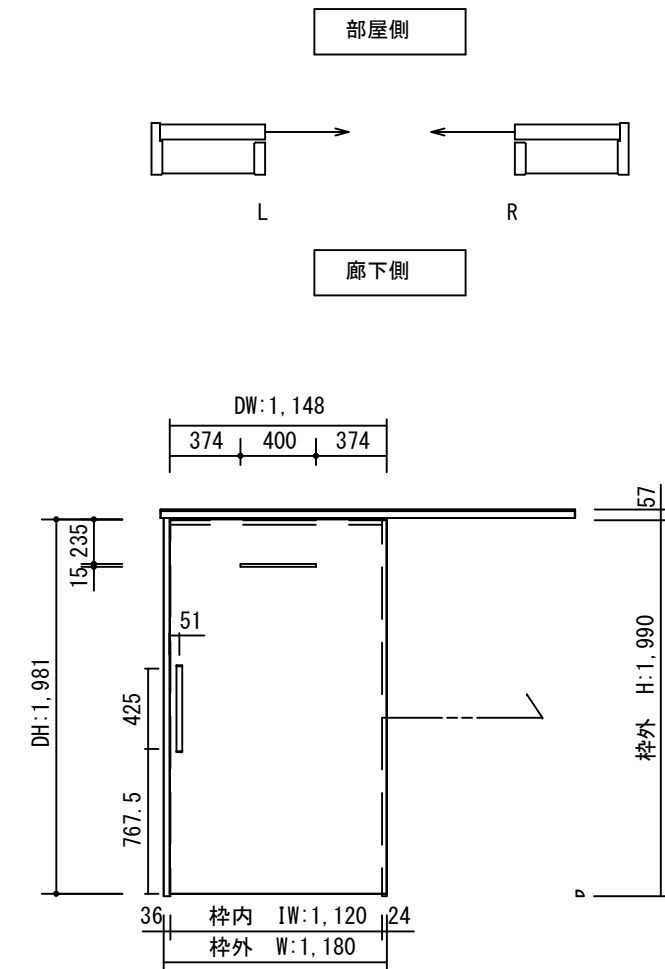


断面図

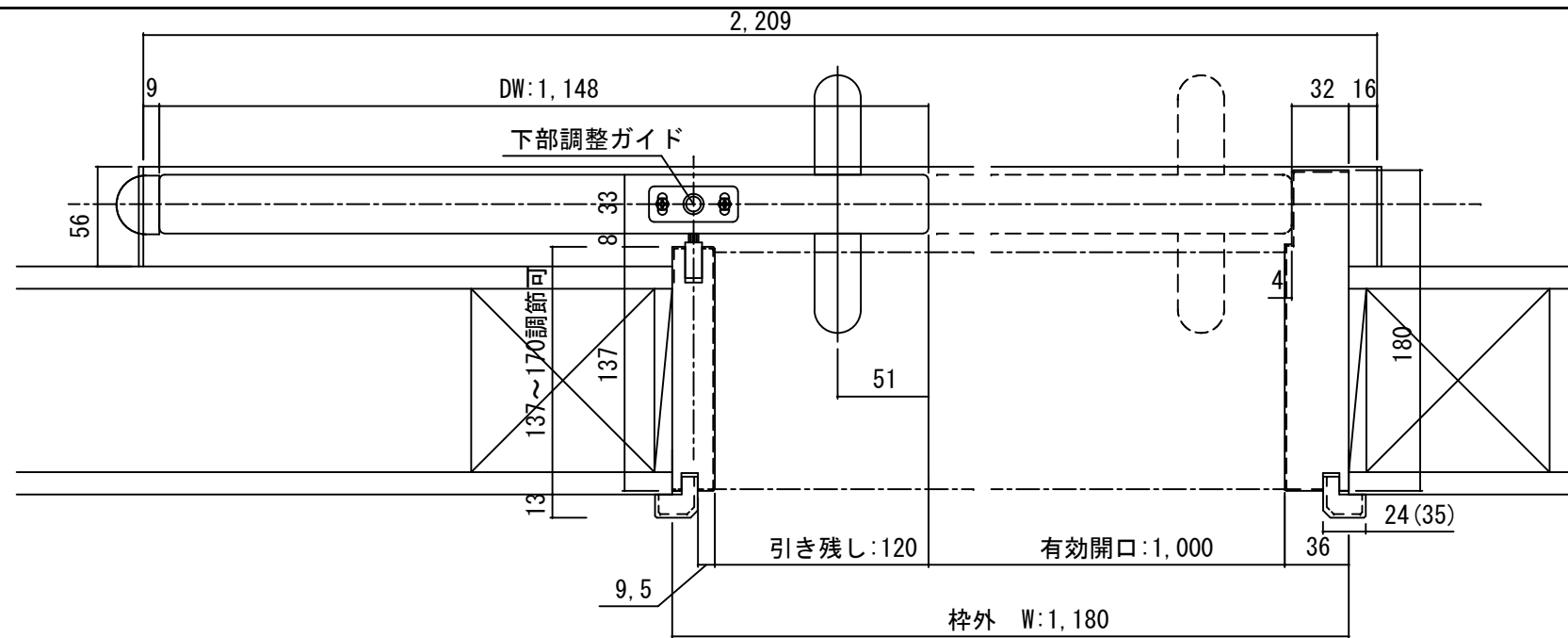


※1上枠に強度が得られる
下地材を必ず入れてください
※35は2×4の場合です

正面図



2,209



製品仕様欄

| | | |
|------------|------|-------------------------|
| 名称 / Title | | アウトセット上吊り片引き戸(ソフトクローズ付) |
| 扉 | 品番 | U1RMSH93□□ |
| | デザイン | MS |
| | 表面材 | MDF/特殊化粧シート |
| ハンドル | 品番 | LHS001□ |
| 枠 | 品番 | U1CCGH12□□ (R/L) |
| | 表面材 | MDF・LVS/オレフィンシート |
| | 付属部材 | 上部ローラー・下部ガイド、他 |
| レール | 品番 | HUC10 |

| 開口記号 | 備 考 | 建具幅 D W | 内法 I W | 枠外 W | 建具高 D H | 内法 I H | 枠外高 H |
|------|-----|---------|--------|------|---------|--------|-------|
| | | 1148 | 1120 | 1180 | 1981 | 1966 | 1990 |

TiGRAN welcare

| | | | | | | | | | | |
|-------|--|-------------------|--|--|-----|-----|-----|-------------|---------------|-------------------|
| 第 1 版 | | 改 定 履 歴 / History | | | 承 認 | 検 図 | 作 成 | 縮 尺 / Scale | 件 名 / Subject | |
| 制定日 | | | | | | | | 断面図 | 正面図 | 図 番 / No. |
| 改定日 | | | | | | | | 1/4 | 1/40 | 種 別 / Drawing 承認図 |