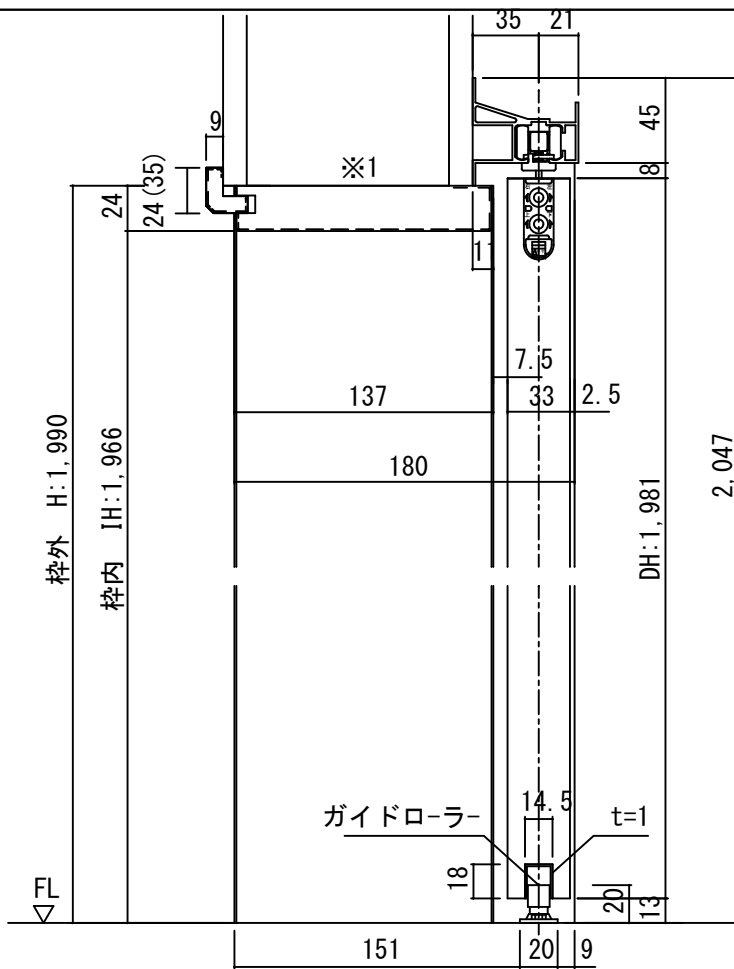
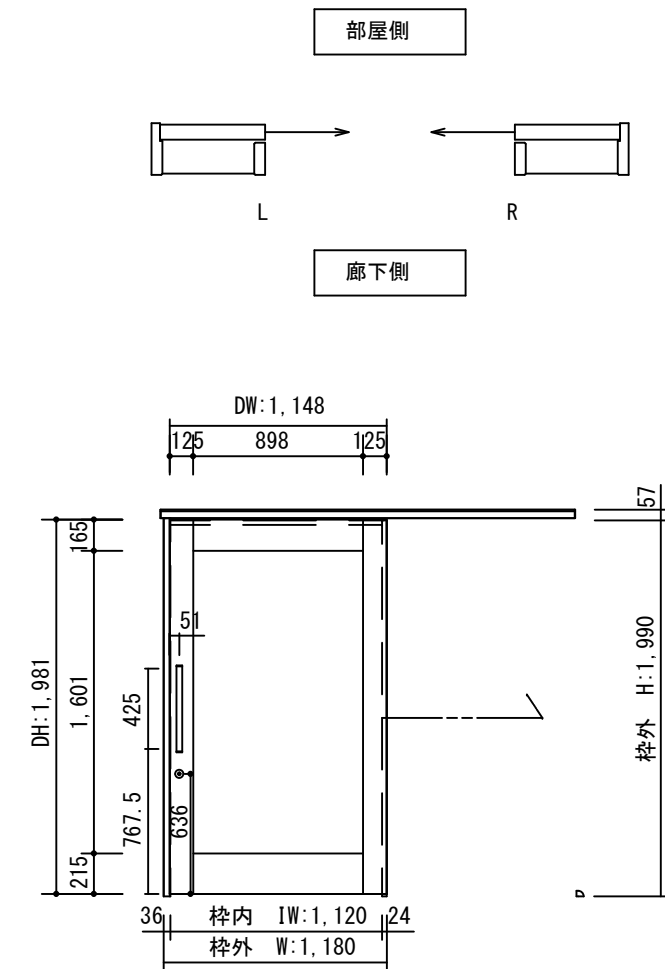


断面図

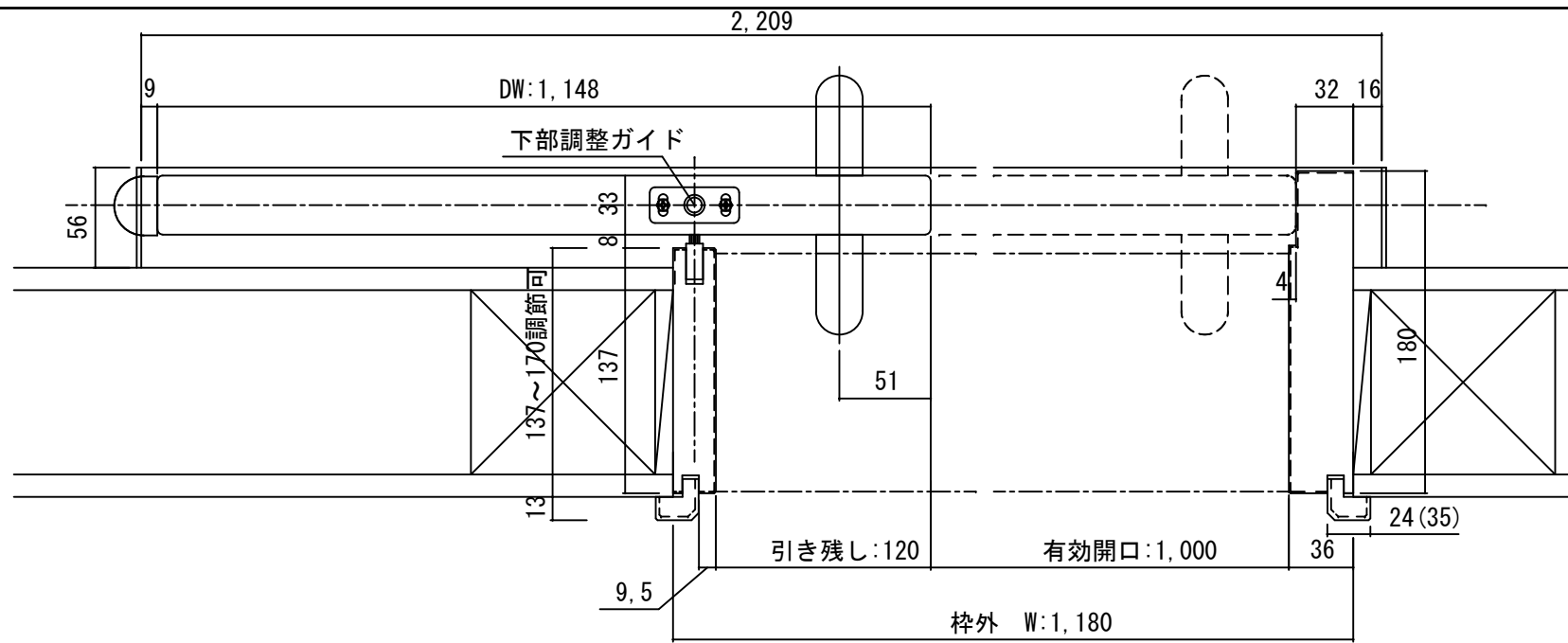


※1上枠に強度が得られる  
下地材を必ず入れてください  
※35は2×4の場合です

正面図



2,209



製品仕様欄

名称 / Title	アウトセット上吊り片引き戸(ソフトクローズ付)	
扉	品番	U1RQAB93□□
	デザイン	QA
	表面材	MDF/特殊化粧シート
ハンドル	品番	LHS001□
枠	品番	U1CCGB12□□(R/L)
	表面材	MDF・LVS/オレフィンシート
	付属部材	上部ローラー・下部ガイド、他
レール	品番	HUC10
鎌錠	品番	UK□001

開口記号	備考	建具幅 D W	内法 I W	枠外 W	建具高 D H	内法 I H	枠外高 H
		1148	1120	1180	1981	1966	1990

TiGRAN welcare

第 1 版	改定履歴 / History	承認	検 図	作成	縮 尺 / Scale	件 名 / Subject
制定日					断面図	図 番 / No.
改定日					正面図	種 別 / Drawing
					1/4	承認図