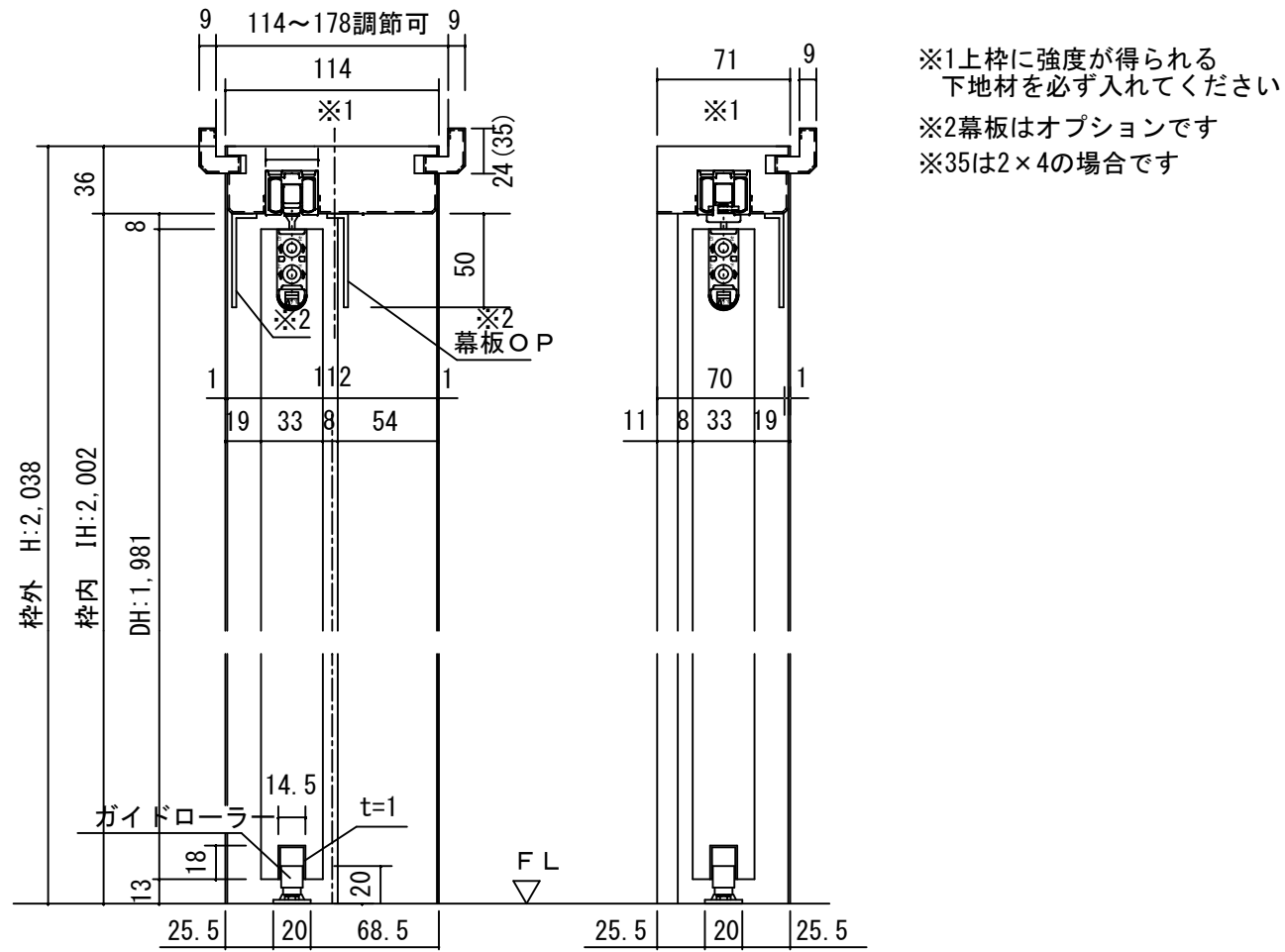
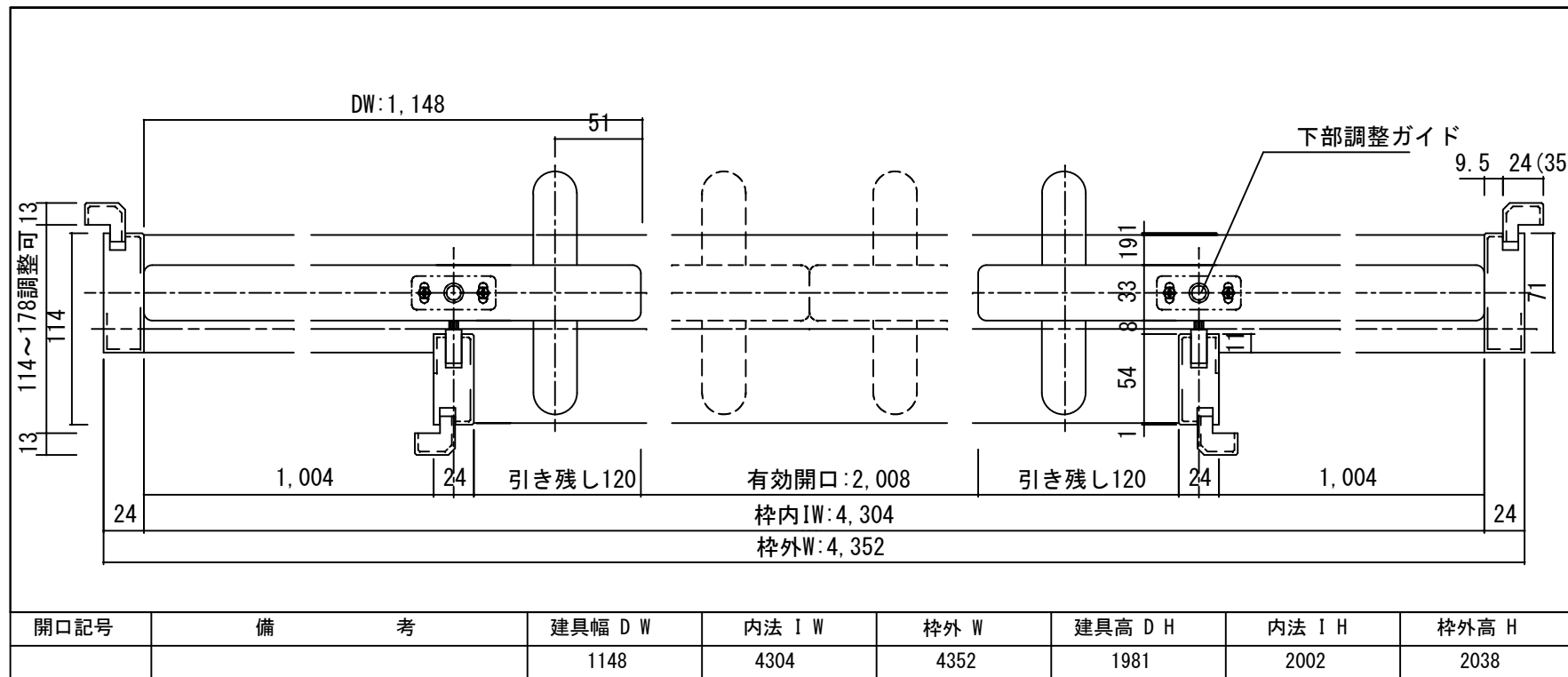
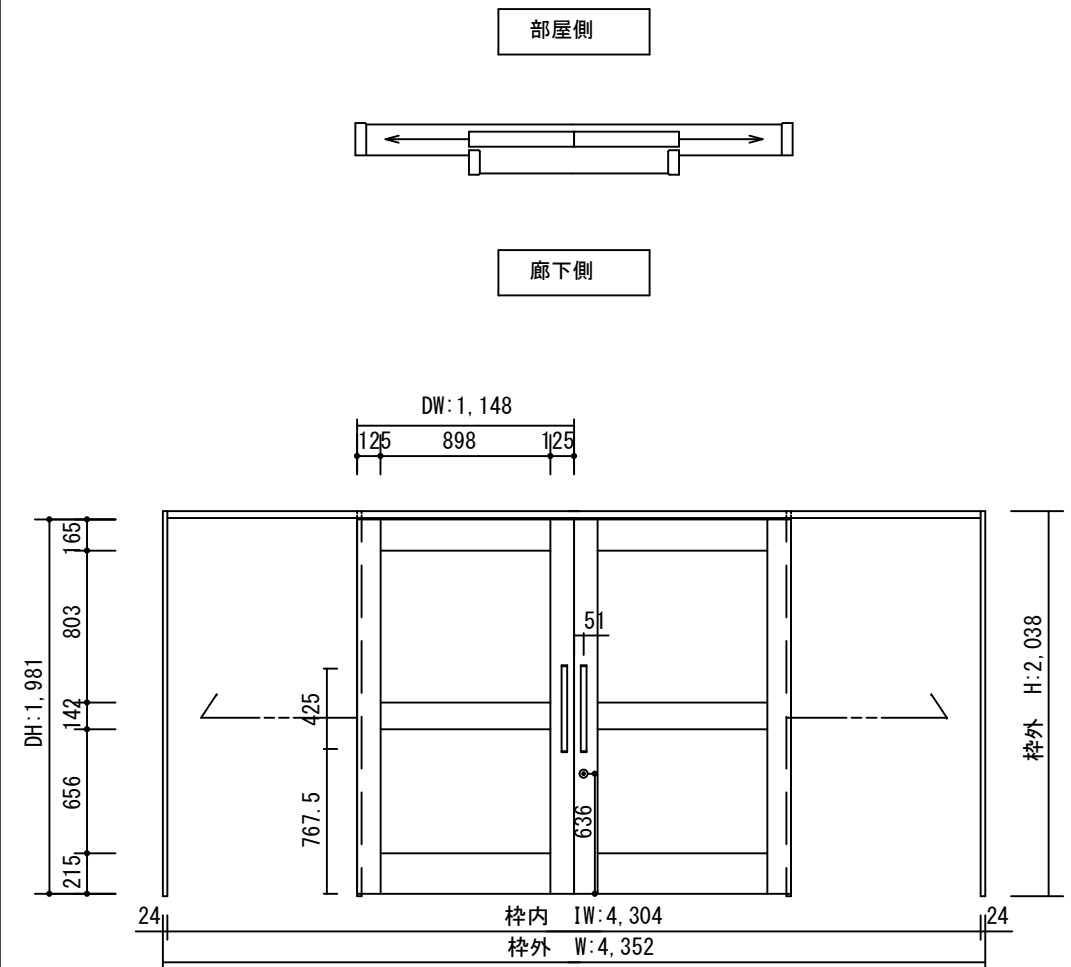


断面図



正面図



製品仕様欄

| 名称 / Title | | 上吊り引き分け戸 |
|------------|------|------------------|
| 扉 | 品番 | U1RQBB93□□ |
| | 品番 | U1RQBC93□□ |
| | デザイン | QB |
| | 表面材 | MDF/特殊化粧シート |
| ハンドル | 品番 | LHS001□ |
| 枠 | 品番 | U1DCGH95□□ (R/L) |
| | 表面材 | MDF・LVS/オレフィンシート |
| | 付属部材 | 幕板・上ストッパー・吊りレール |
| 鎌錠 | 品番 | UK□001 |

TiGRAN welcare

| | | | | | | |
|-------|----------------|----|----|----|------------|------------------|
| 第 1 版 | 改定履歴 / History | 承認 | 検図 | 作成 | 縮尺 / Scale | 件名 / Subject |
| 制定日 | | | | | 断面図 正面図 | 図番 / No. |
| 改定日 | | | | | 1/4 1/40 | 種別 / Drawing 承認図 |