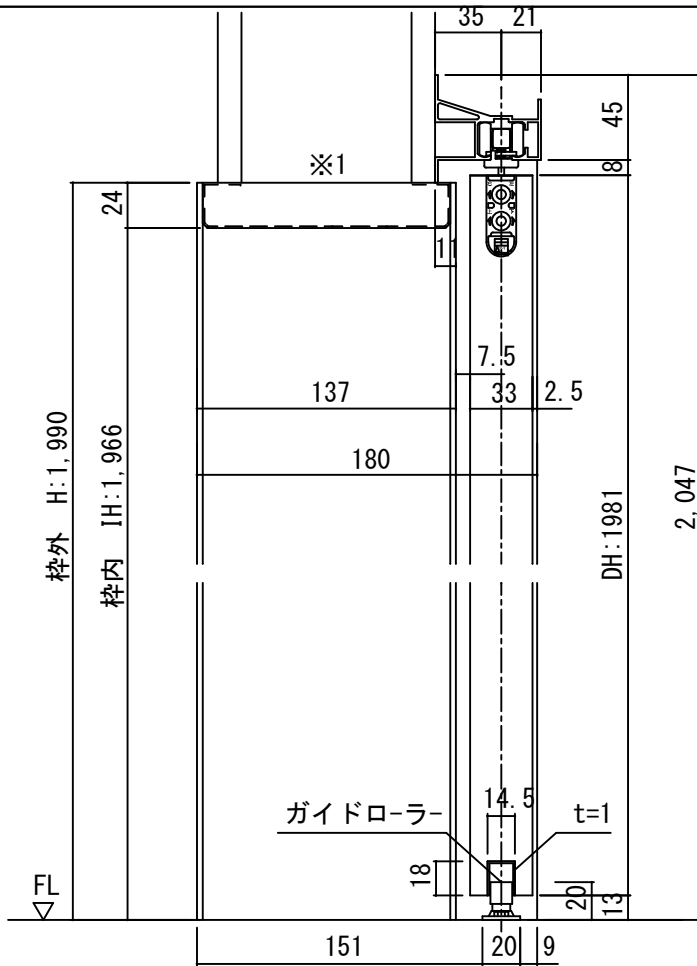
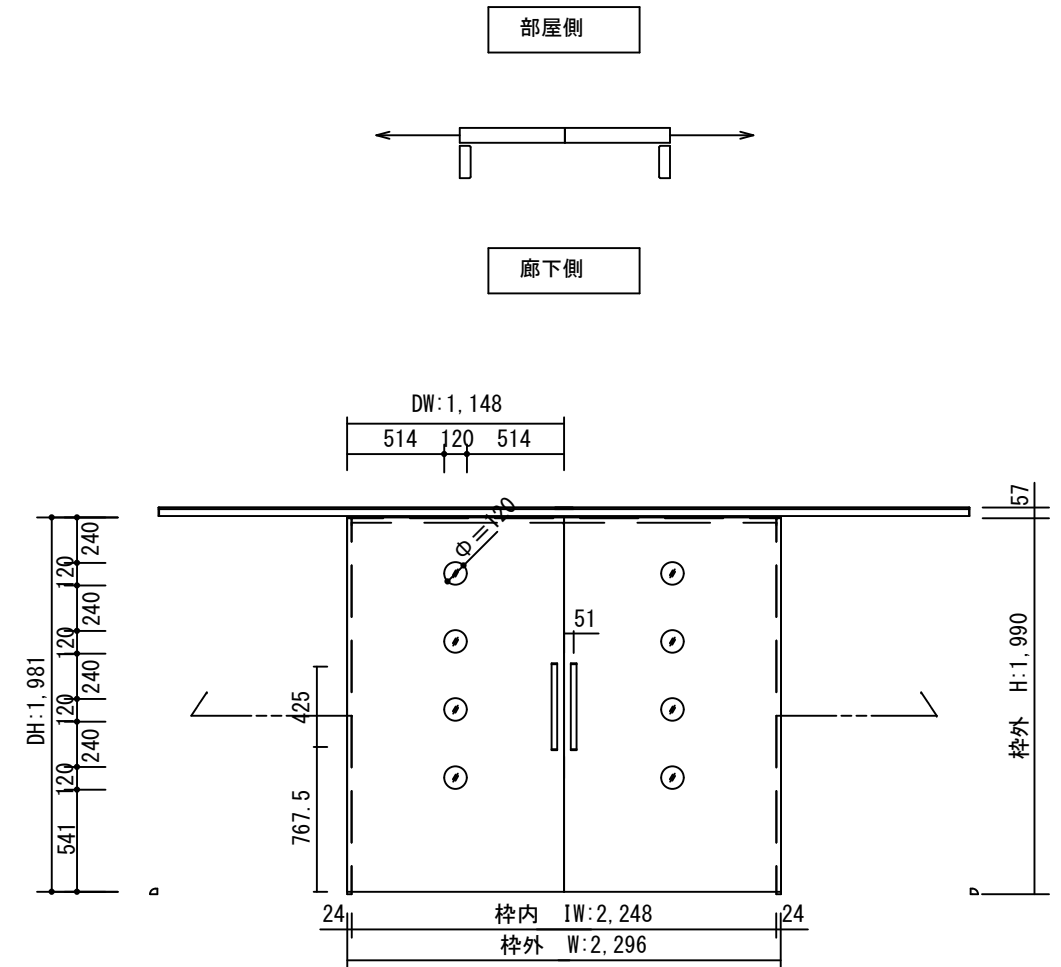


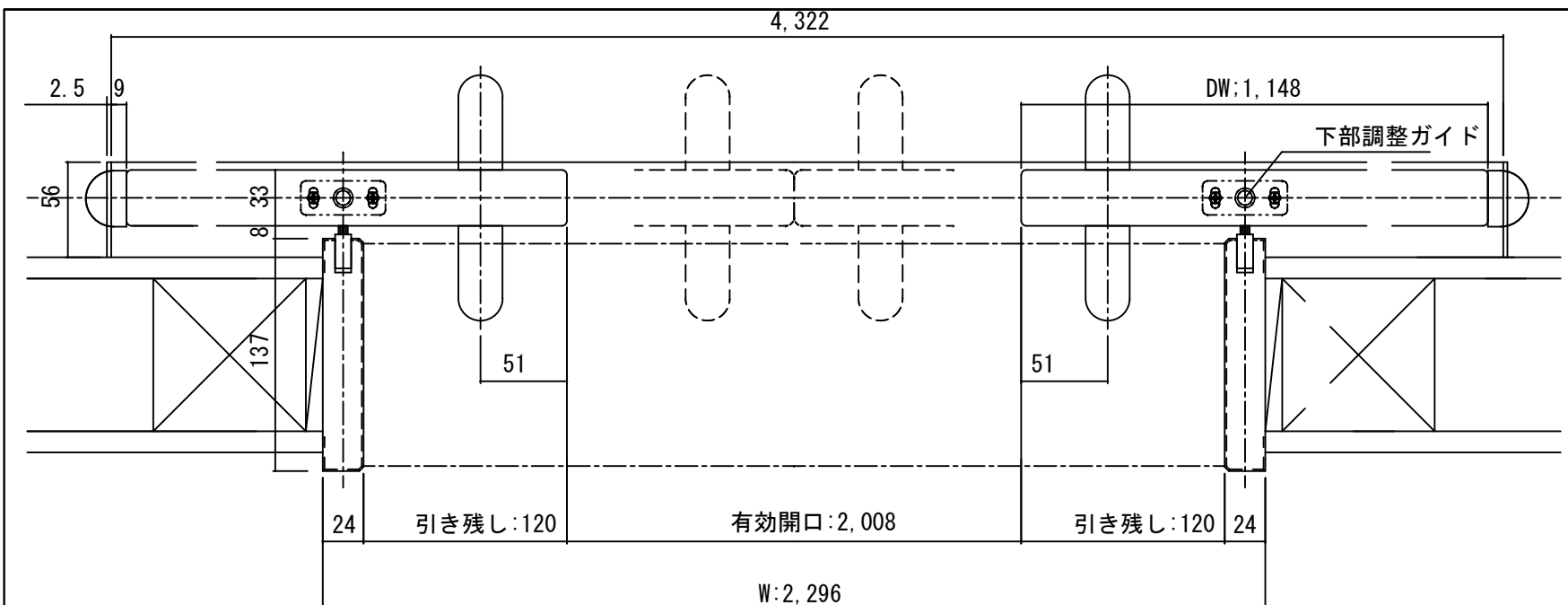
断面図



正面図



4,322



製品仕様欄

名称 / Title		アウトセット上吊り引き分け戸
扉	品番	U1RMIH93□□
	デザイン	MI
	表面材	MDF/特殊化粧シート
ハンドル	品番	LHS001□
枠	品番	U1FFAH82□□ (R/L)
	表面材	MDF・LVS/オレフィンシート
	付属部材	幕板・上ストッパー
レール	品番	HUC20

開口記号	備 考	建具幅 D W	内法 I W	枠外 W	建具高 D H	内法 I H	枠外高 H
		1148	2248	2296	1981	1966	1990

TiGRAN welcare

第 1 版	改 定 履 歴 / History	承 認	検 査	作 成	縮 尺 / Scale	件 名 / Subject	
制定日					断面図 1/4	正面図 1/40	
改定日						図 番 / No.	
						種 別 / Drawing	承認図