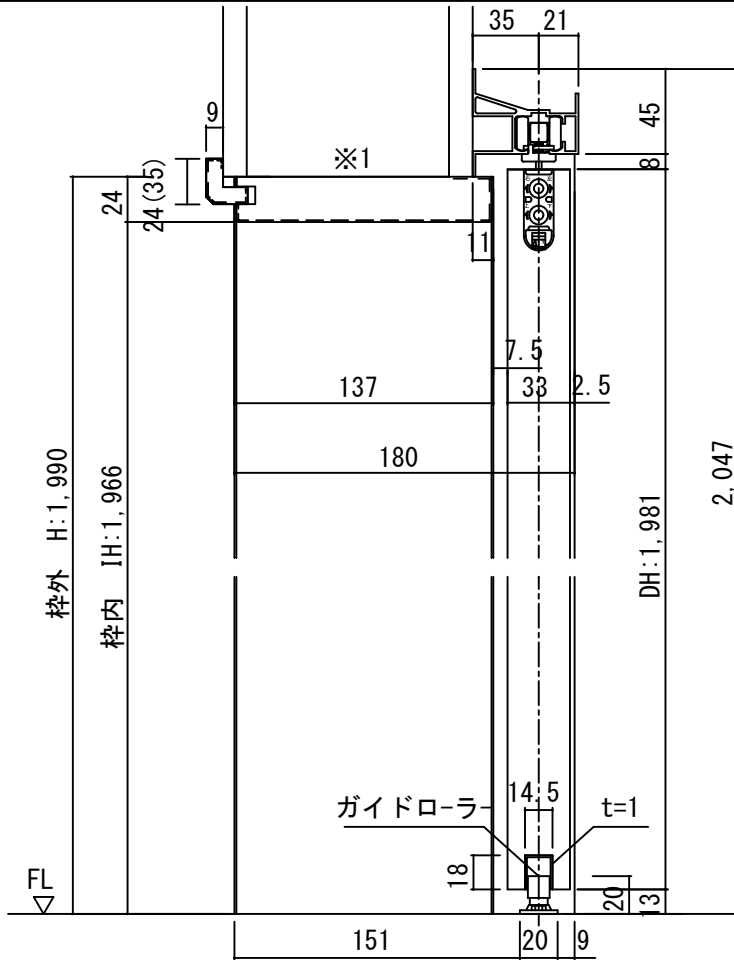
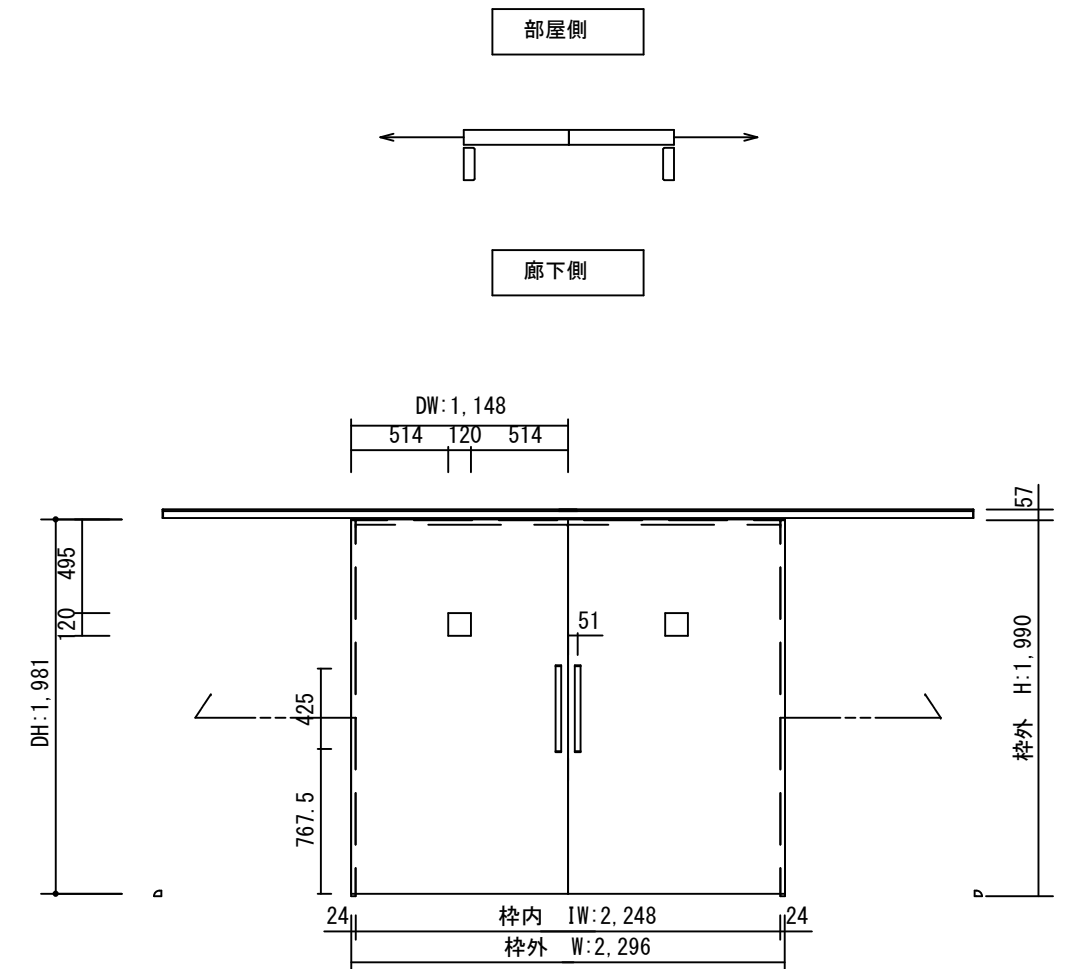


断面図



※1上枠に強度が得られる
下地材を必ず入れてください
※35は2×4の場合です

正面図



4,322



開口記号	備考	建具幅 D W	内法 I W	枠外 W	建具高 D H	内法 I H	枠外高 H
		1148	2248	2296	1981	1966	1990

製品仕様欄

名称 / Title		アウトセット上吊り引き分け戸
扉	品番	U1RMXH93□□
	デザイン	MX
	表面材	MDF/特殊化粧シート
ハンドル	品番	LHS001□
枠	品番	U1FCGH82□□ (R/L)
	表面材	MDF・LVS/オレフィンシート
	付属部材	幕板・上ストッパー
レール	品番	HUC20

TiGRAN welcare

第 1 版		改定履歴 / History			承認	検 査	作成	縮 尺 / Scale	件 名 / Subject	
制定日								断面図	正面図	図 番 / No.
改定日								1/4	1/40	種 別 / Drawing
										承認図