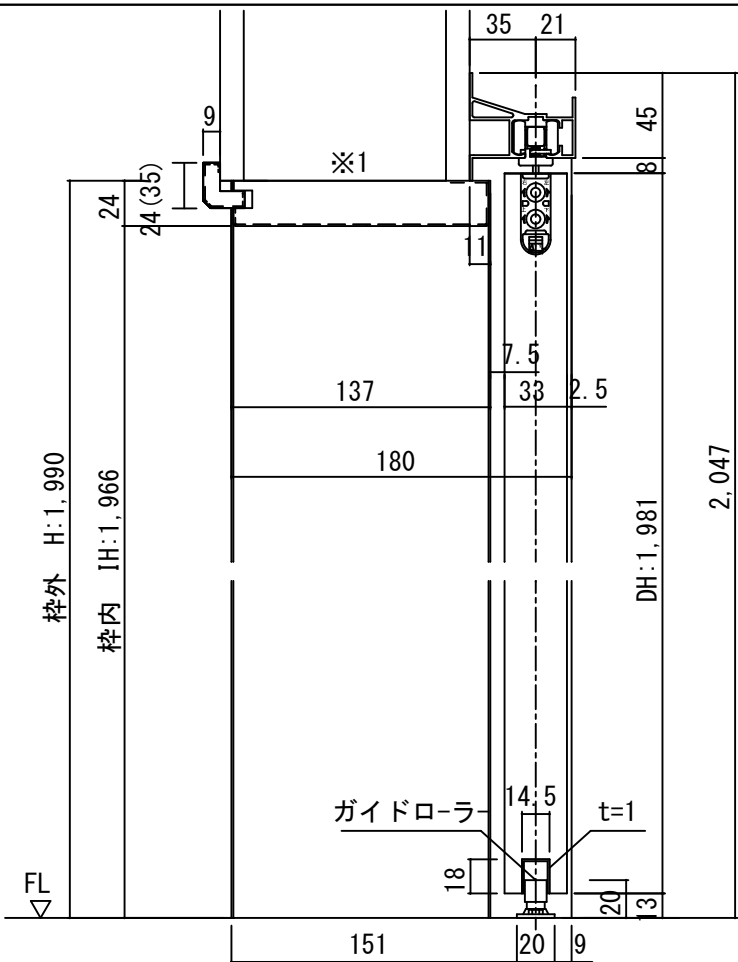
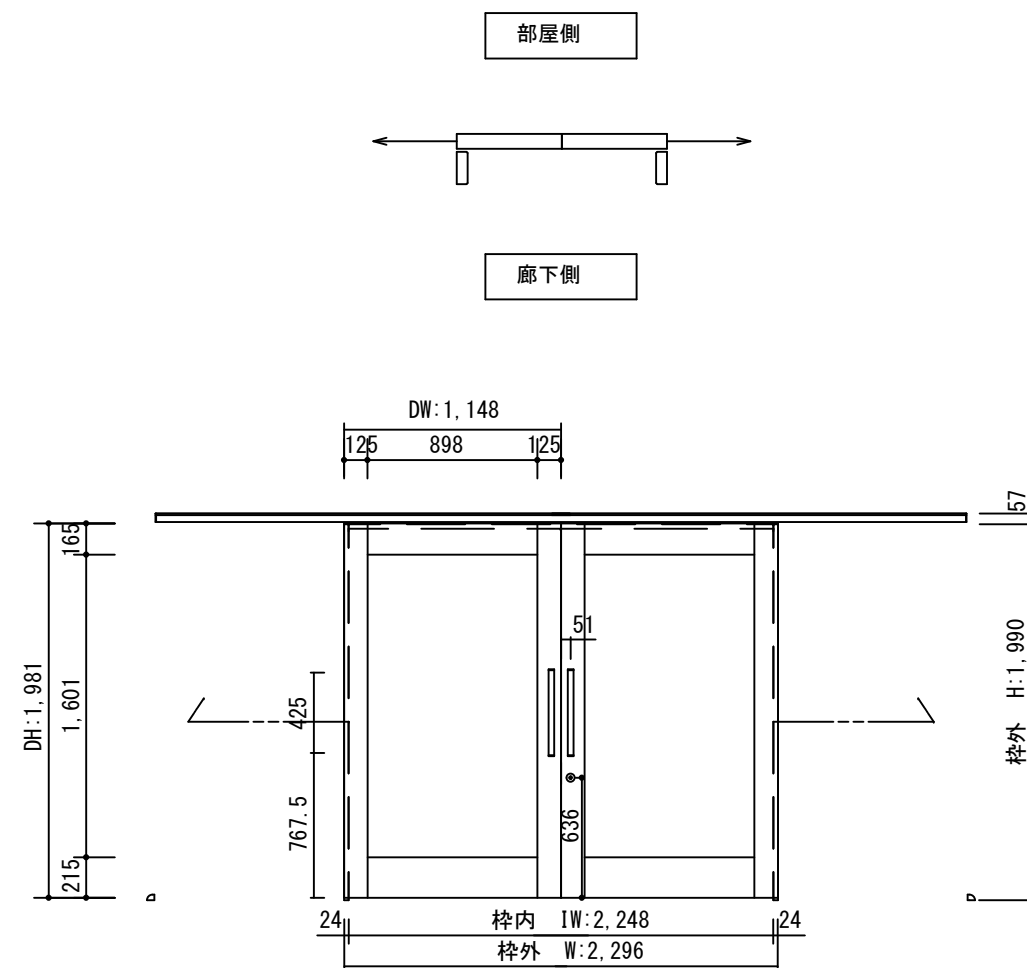


断面図



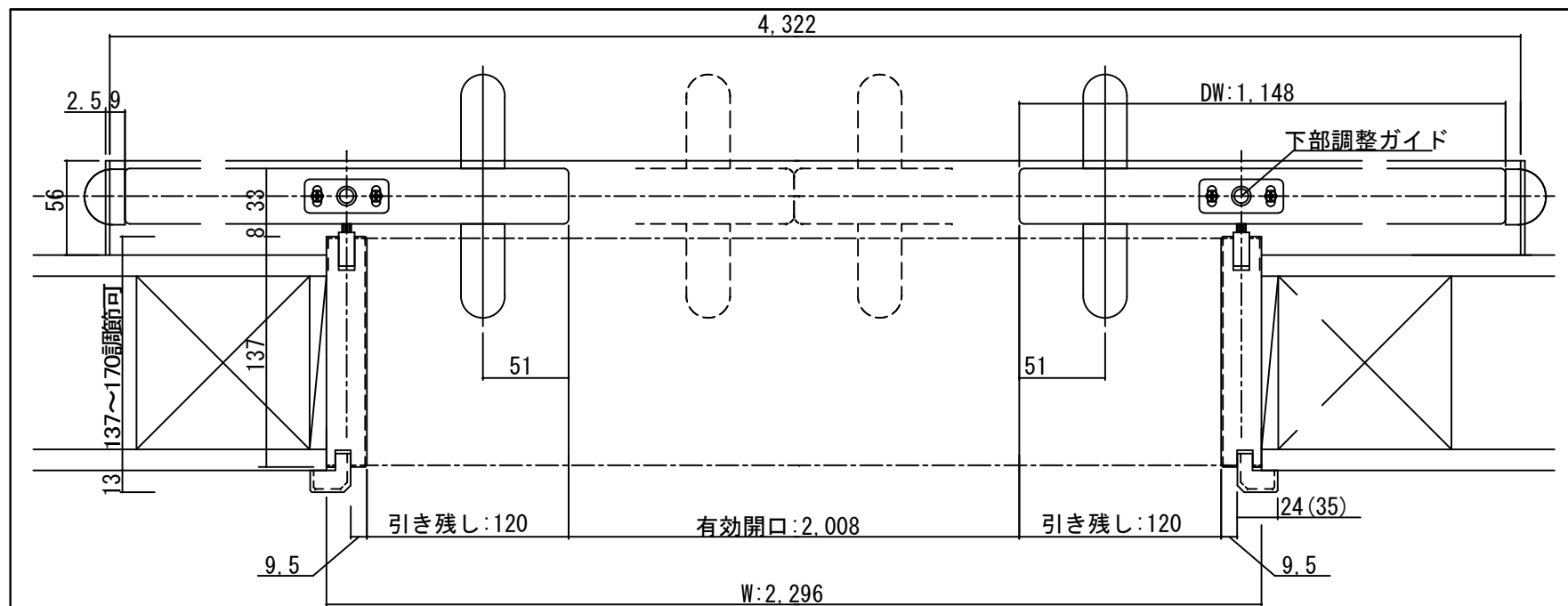
※1上枠に強度が得られる
下地材を必ず入れてください
※35は2×4の場合です

正面図



製品仕様欄

名称 / Title		アウトセット上吊り引き分け戸
扉	品番	U1RQAB93□□
	品番	U1RQAC93□□
	デザイン	QA
	表面材	MDF/特殊化粧シート
ハンドル	品番	LHS001□
	品番	U1FCGH82□□ (R/L)
枠	品番	U1FCGH82□□ (R/L)
	表面材	MDF・LVS/オレフィンシート
	付属部材	幕板・上ストッパー・吊りレール
鎌錠	品番	UK□001



開口記号	備考	建具幅 DW	内法 IW	枠外 W	建具高 DH	内法 IH	枠外高 H
		1148	2248	2296	1981	1966	1990

TiGRAN welcare

第 1 版	改定履歴 / History	承認	検図	作成	縮尺 / Scale	件名 / Subject
制定日					断面図	図番 / No.
改定日					1/4	1/40
					正面図	種別 / Drawing
						承認図