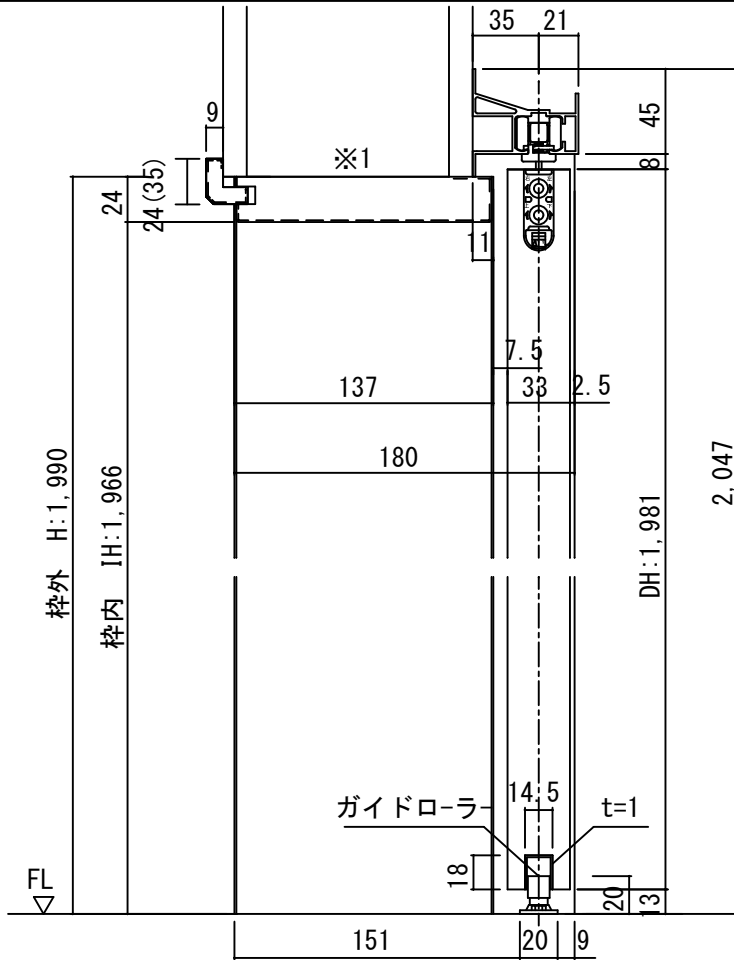
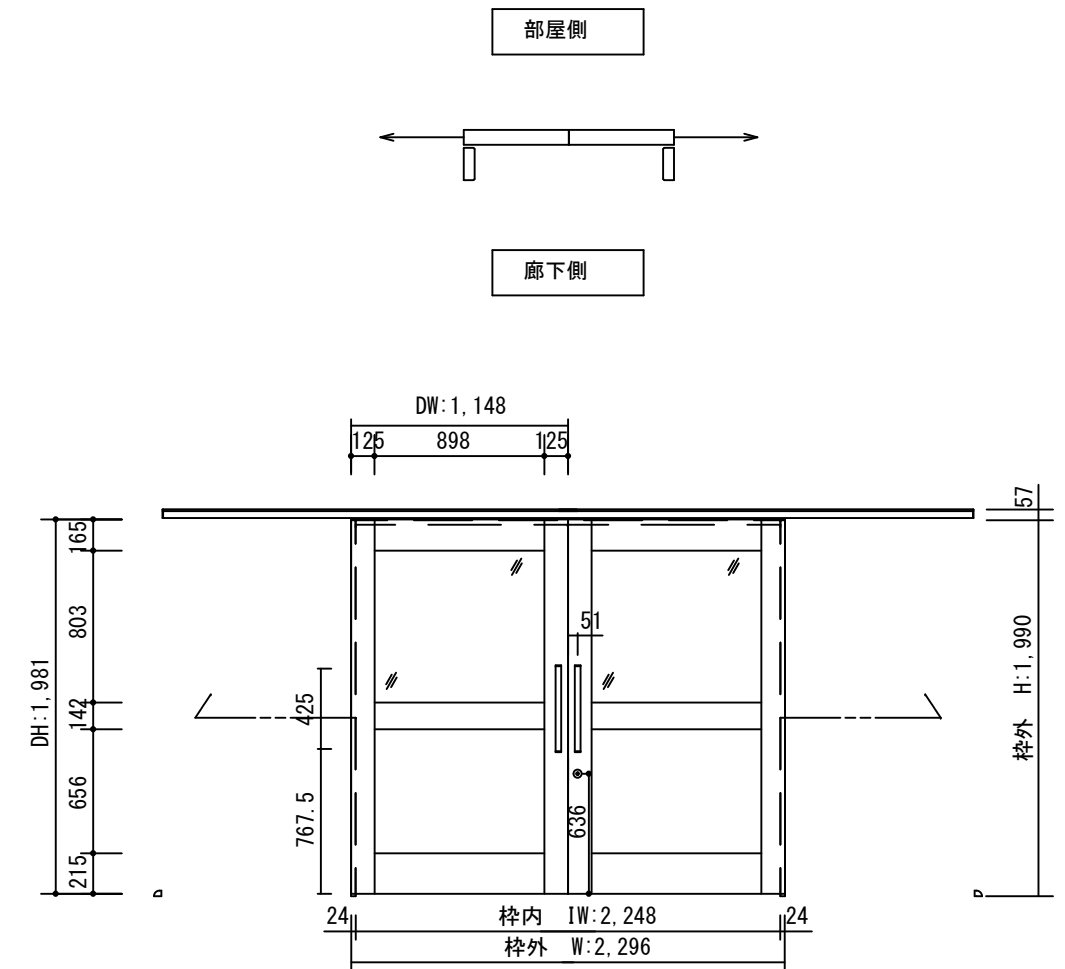


断面図

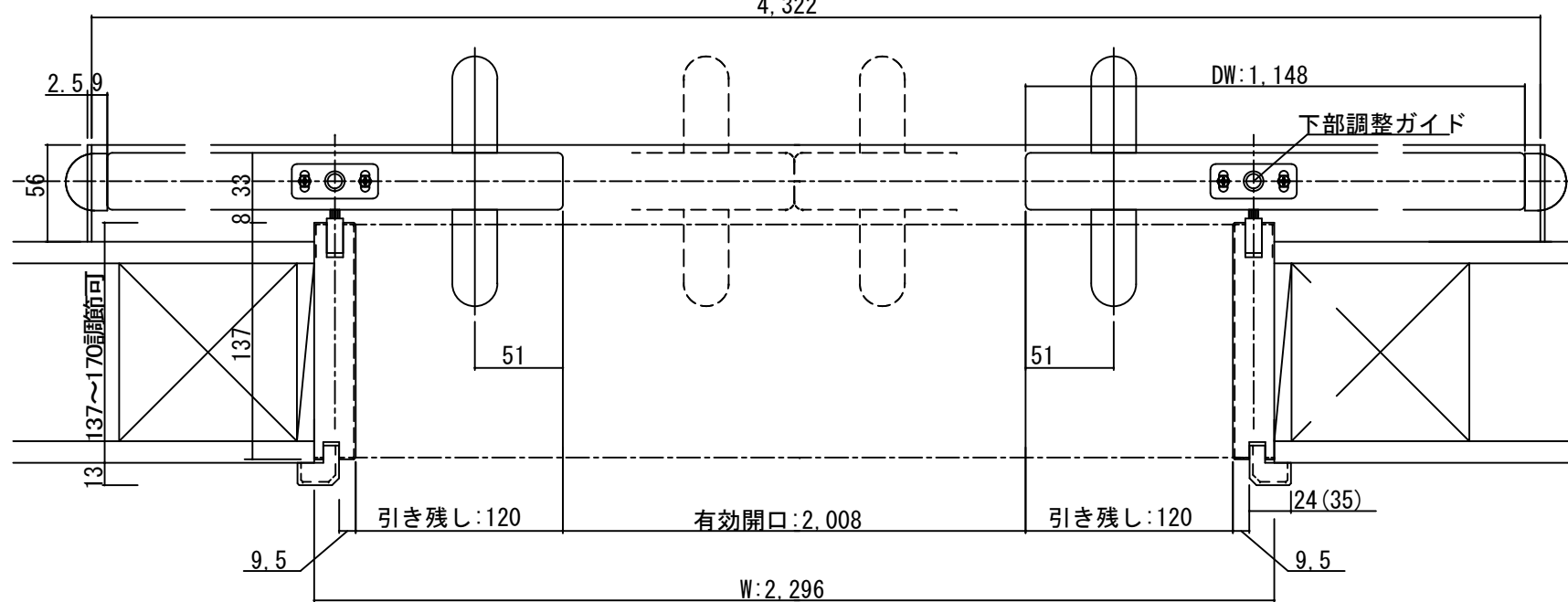


※1上枠に強度が得られる  
下地材を必ず入れてください  
※35は2×4の場合です

正面図



4,322



製品仕様欄

名称 / Title		アウトセット上吊り引き分け戸
扉	品番	U1RQDB93□□
	品番	U1RQDC93□□
	デザイン	QD
表面材		MDF/特殊化粧シート
ハンドル	品番	LHS001□
枠	品番	U1FCGH82□□(R/L)
	表面材	MDF・LVS/オレフィンシート
	付属部材	幕板・上ストッパー・吊りレール
鎌錠	品番	UK□001

開口記号	備 考	建具幅 D W	内法 I W	枠外 W	建具高 D H	内法 I H	枠外高 H
		1148	2248	2296	1981	1966	1990

TiGRAN welcare

第 1 版		改 定 履 歴 / History			承 認	検 図	作 成	縮 尺 / Scale	件 名 / Subject	
制定日								断面図	正面図	図 番 / No.
改定日								1/4	1/40	種 別 / Drawing 承認図