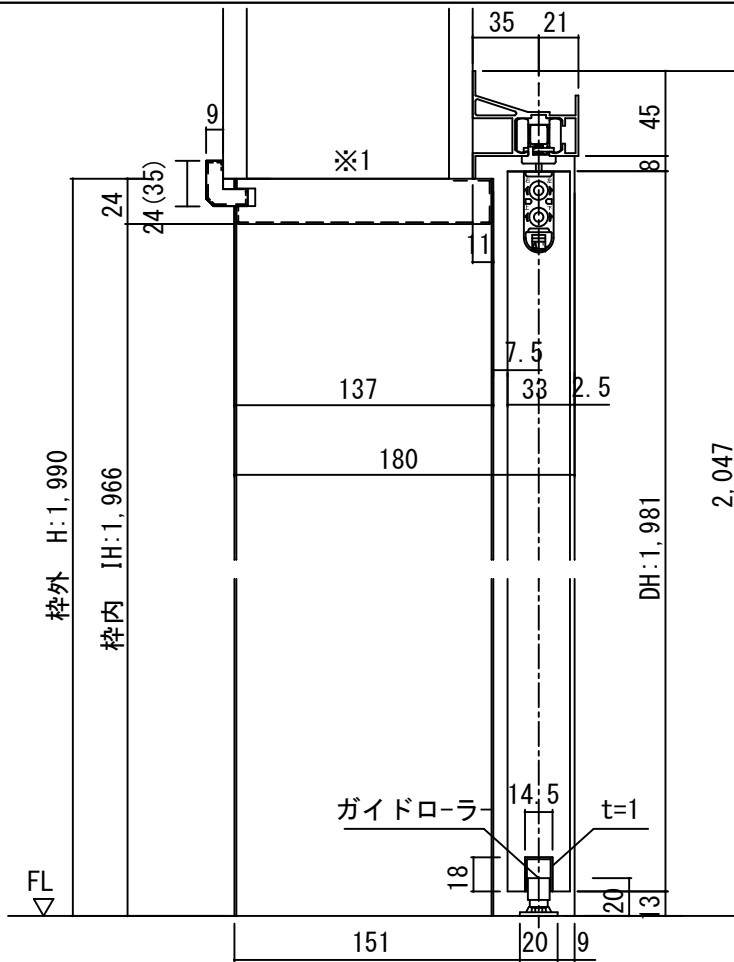
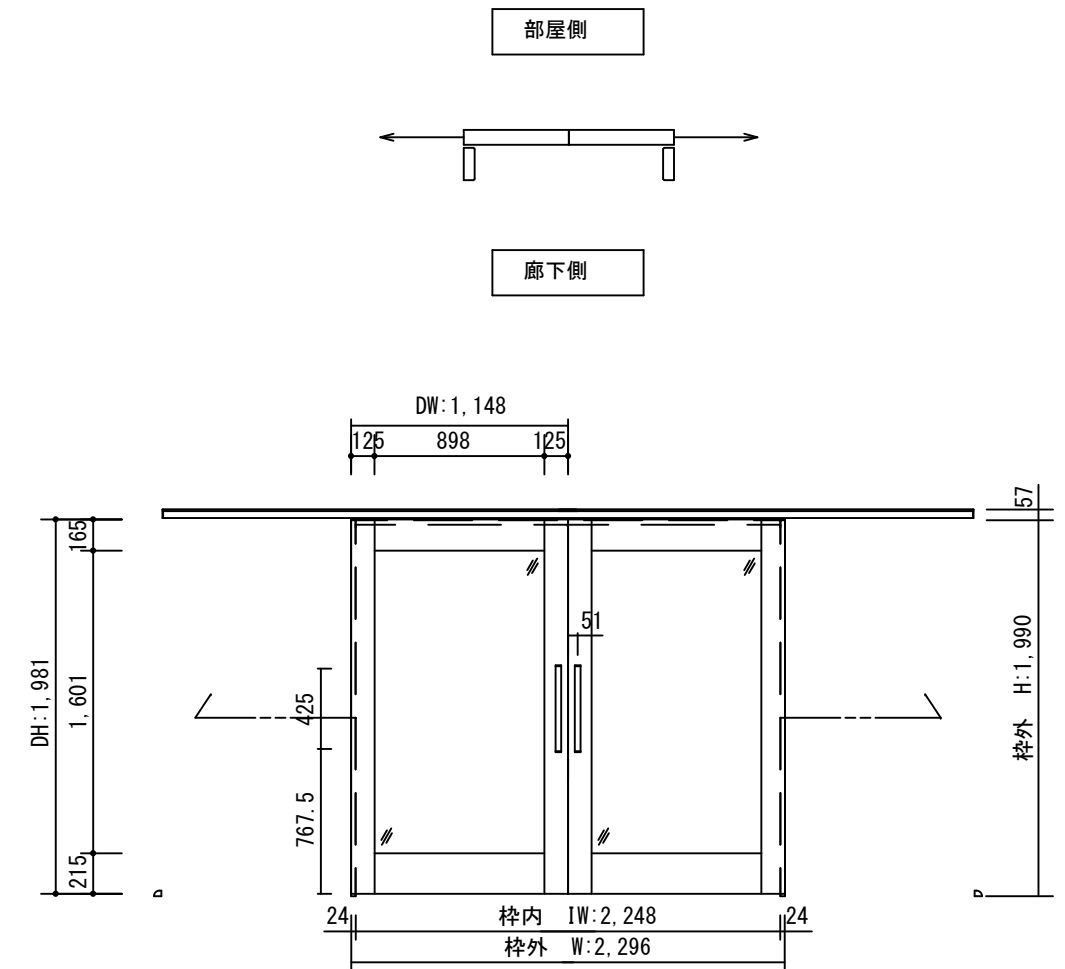


断面図



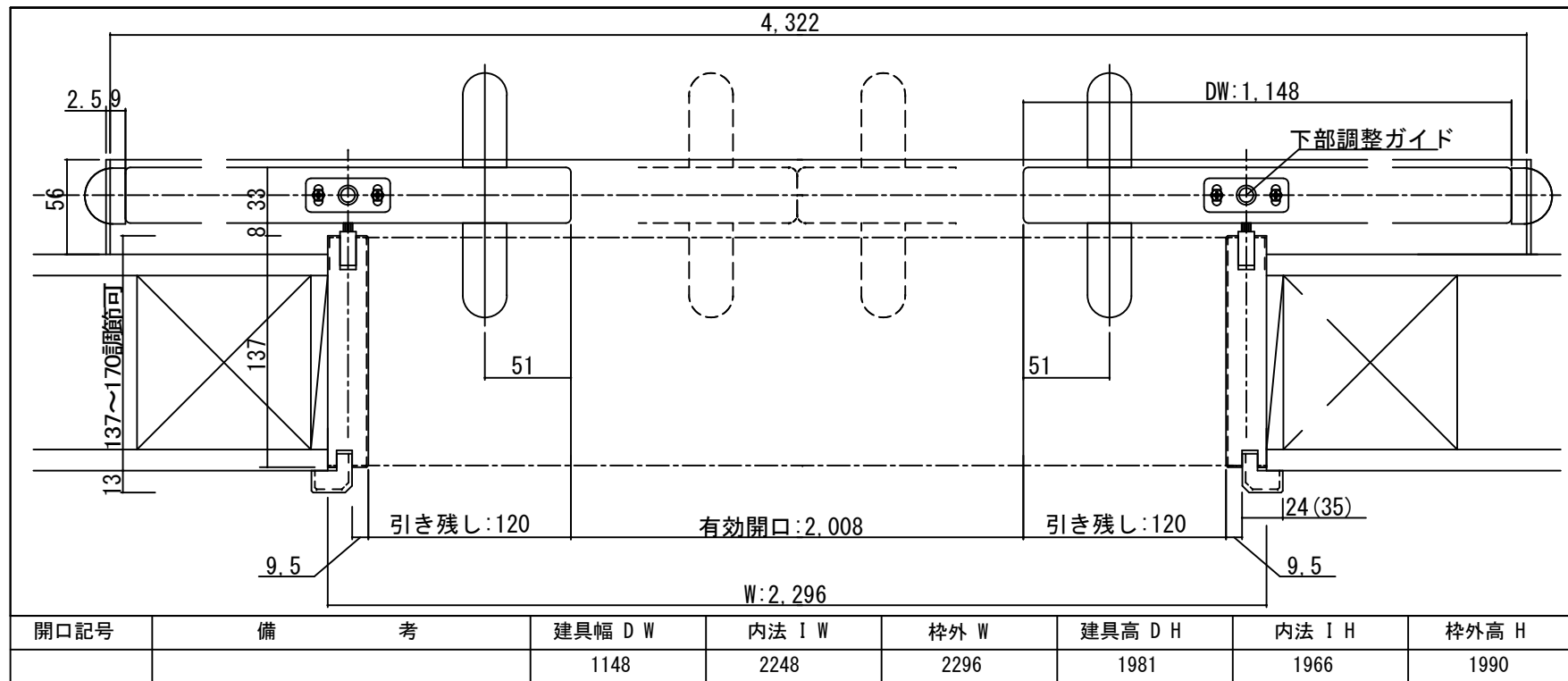
※1上枠に強度が得られる  
下地材を必ず入れてください  
※35は2×4の場合です

正面図



製品仕様欄

| 名称 / Title |      | アウトセット上吊り引き分け戸   |
|------------|------|------------------|
| 扉          | 品番   | U1RQFH93□□       |
|            | デザイン | QF               |
|            | 表面材  | MDF/特殊化粧シート      |
| ハンドル       | 品番   | LHS001□          |
| 枠          | 品番   | U1FCGH82□□ (R/L) |
|            | 表面材  | MDF・LVS/オレフィンシート |
|            | 付属部材 | 幕板・上ストッパー        |
| レール        | 品番   | HUC20            |



| 開口記号 | 備 考 | 建具幅 D W | 内法 I W | 枠外 W | 建具高 D H | 内法 I H | 枠外高 H |
|------|-----|---------|--------|------|---------|--------|-------|
|      |     | 1148    | 2248   | 2296 | 1981    | 1966   | 1990  |

TiGRAN welcare

| 第 1 版 |  | 改 定 履 歴 / History |  |  | 承 認 | 検 査 | 作 成 | 縮 尺 / Scale |      | 件 名 / Subject |     |
|-------|--|-------------------|--|--|-----|-----|-----|-------------|------|---------------|-----|
| 制定日   |  |                   |  |  |     |     |     | 断面図         | 正面図  | 図 番 / No.     |     |
| 改定日   |  |                   |  |  |     |     |     | 1/4         | 1/40 | 種 別 / Drawing | 承認図 |