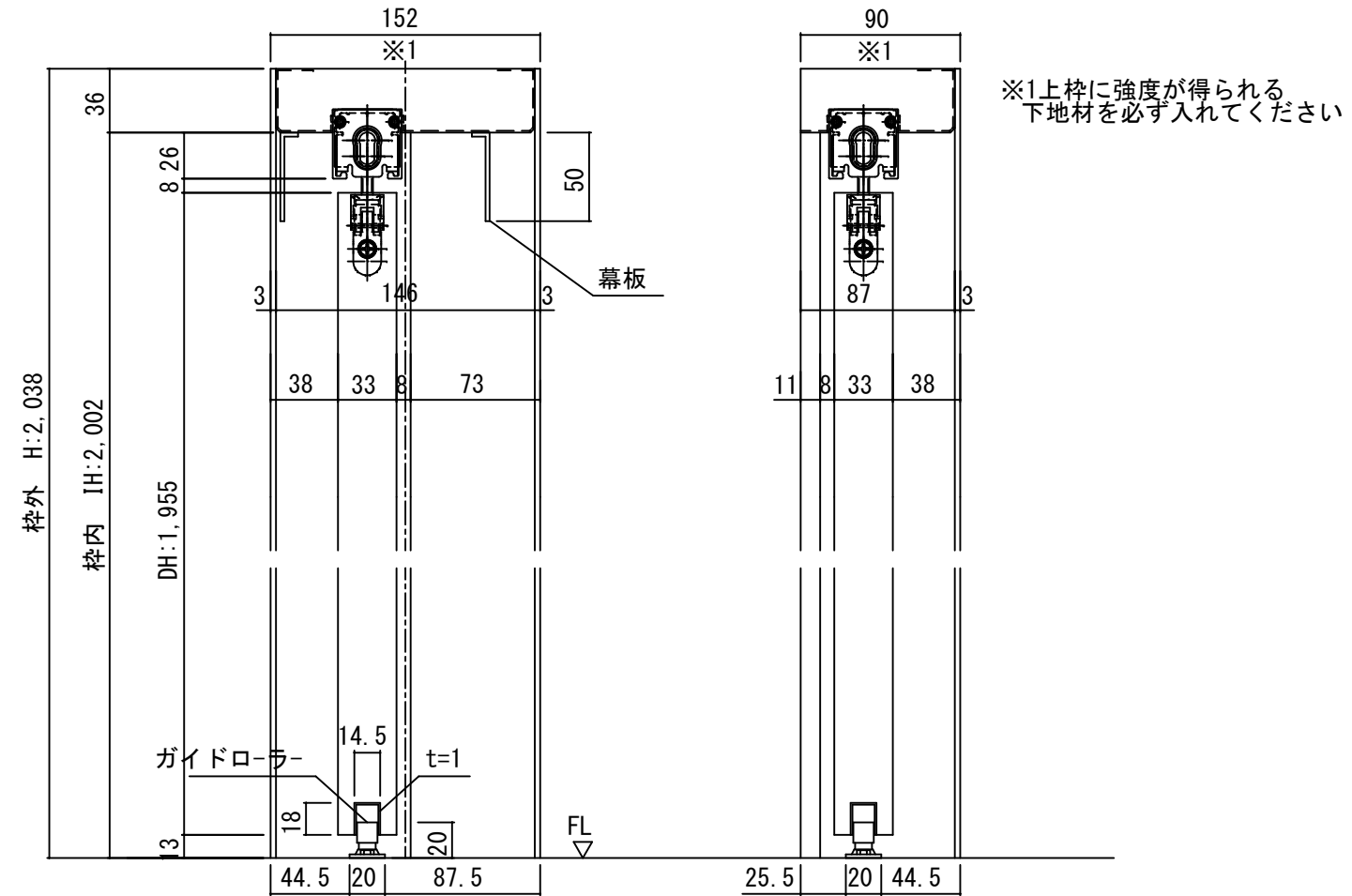
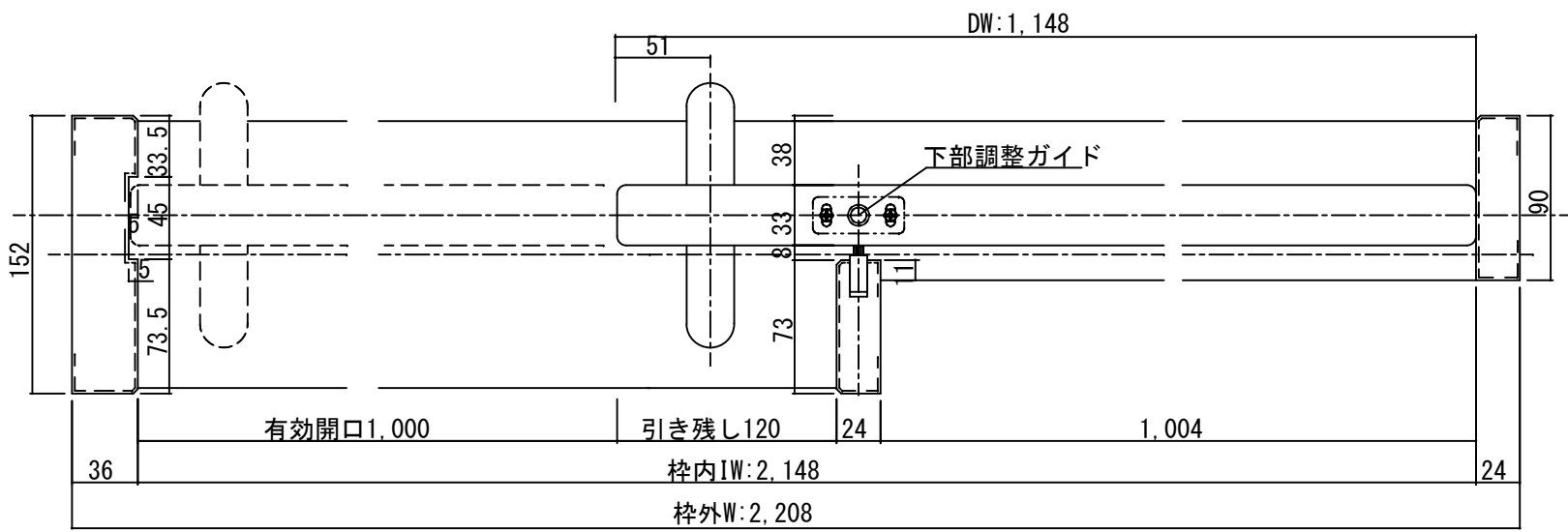
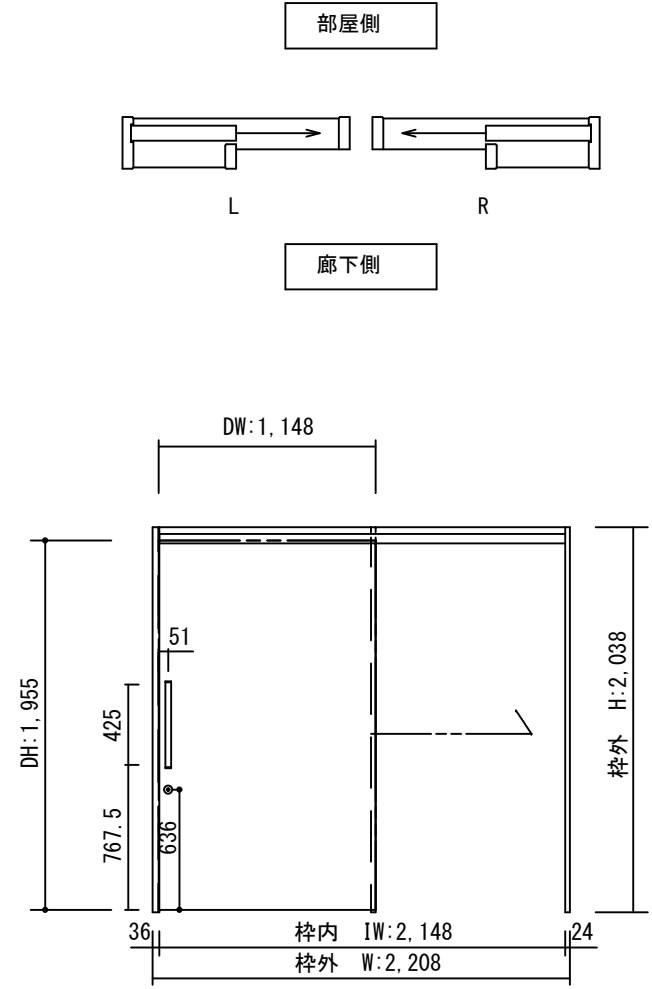


断面図



正面図



製品仕様欄

|            |      |                      |
|------------|------|----------------------|
| 名称 / Title |      | 上吊り片引き戸(自閉式)         |
| 扉          | 品番   | U1JMAB92□□           |
|            | デザイン | MA                   |
|            | 表面材  | MDF/特殊化粧シート          |
| ハンドル       | 品番   | LHS001□              |
| 枠          | 品番   | U1GF5B65□□(R/L)      |
|            | 表面材  | MDF・LVS/オレフィンシート     |
|            | 付属部材 | 吊りレール・上部ローラー・下部ガイド、他 |
| 鎌錠         | 品番   | UK□001               |

| 開口記号 | 備考 | 建具幅 D W | 内法 I W | 枠外 W | 建具高 D H | 内法 I H | 枠外高 H |
|------|----|---------|--------|------|---------|--------|-------|
|      |    | 1148    | 2148   | 2208 | 1955    | 2002   | 2038  |

|                |       |  |                |    |     |     |             |      |               |     |
|----------------|-------|--|----------------|----|-----|-----|-------------|------|---------------|-----|
| TiGRAN welcare | 第 1 版 |  | 改定履歴 / History | 承認 | 検 図 | 作 成 | 縮 尺 / Scale |      | 件 名 / Subject |     |
|                | 制定日   |  |                |    |     |     | 断面図         | 正面図  | 図 番 / No.     |     |
|                | 改定日   |  |                |    |     |     | 1/4         | 1/40 | 種 別 / Drawing | 承認図 |