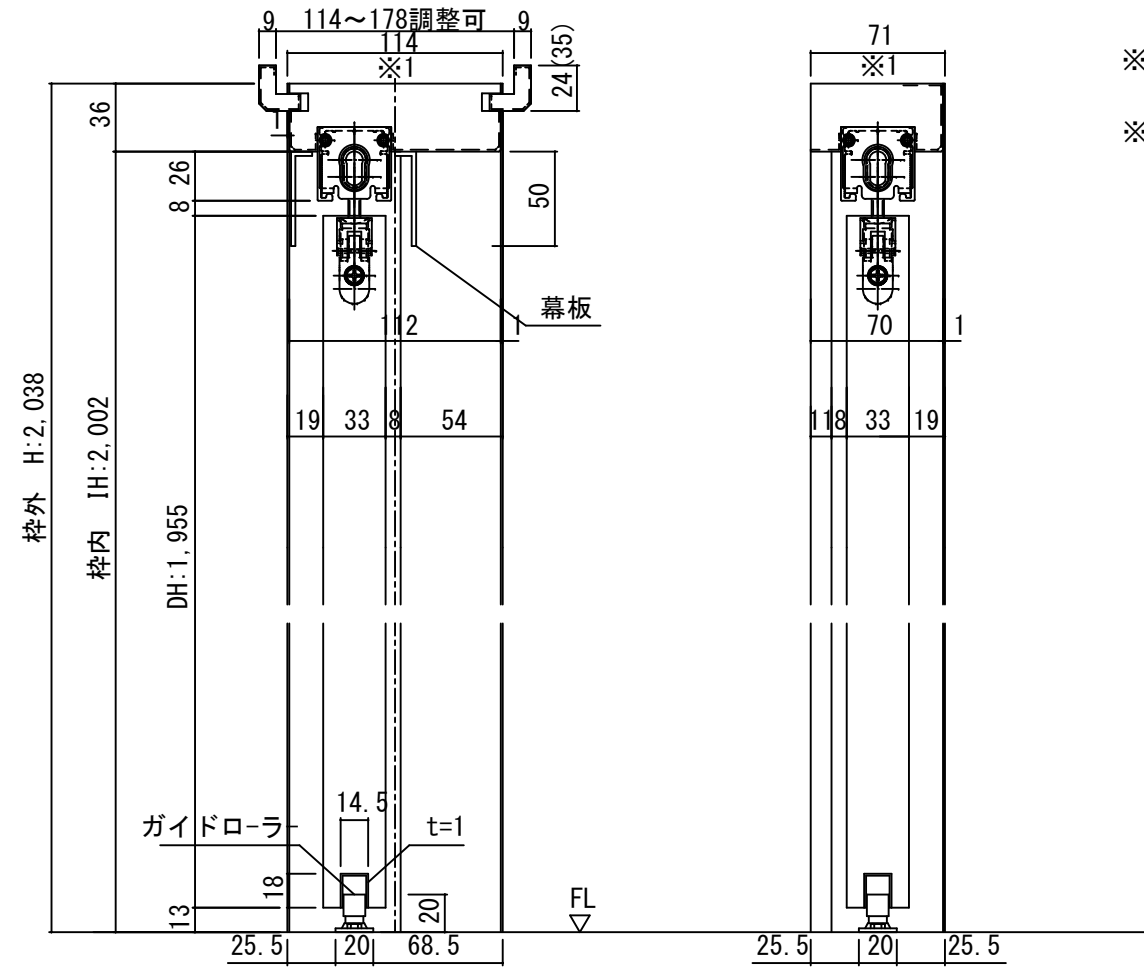
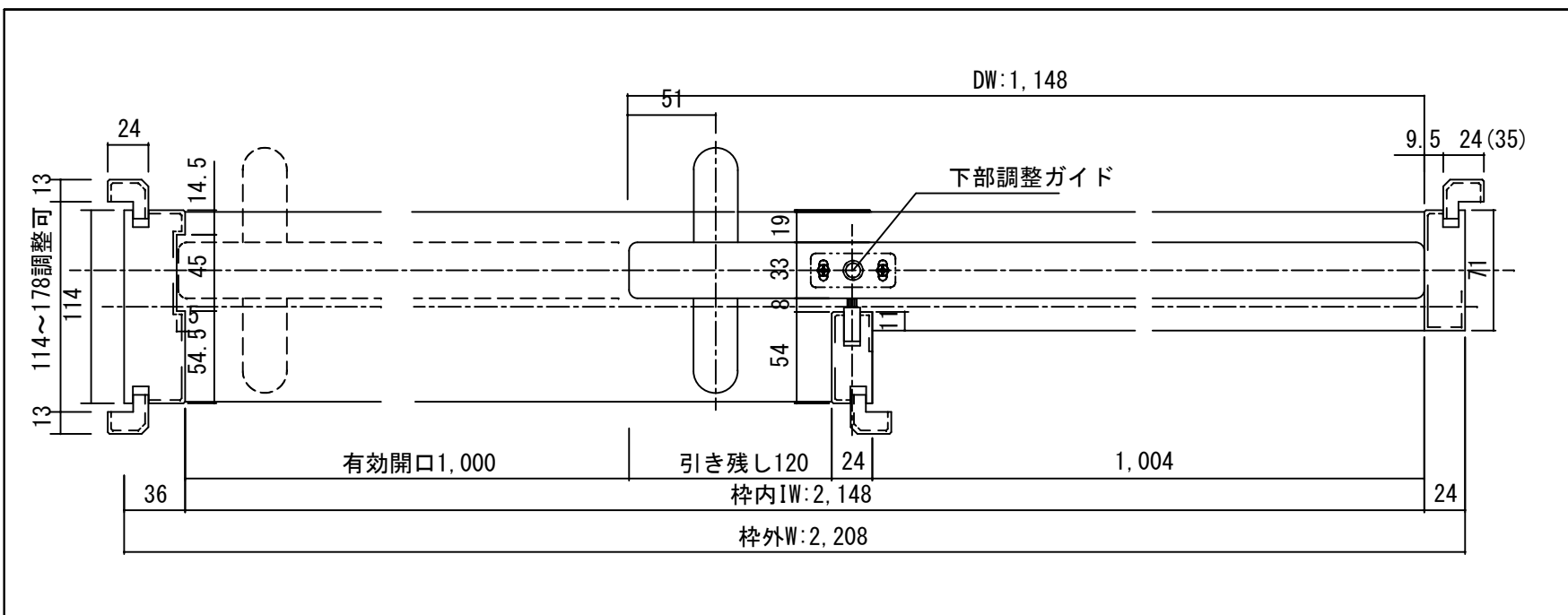
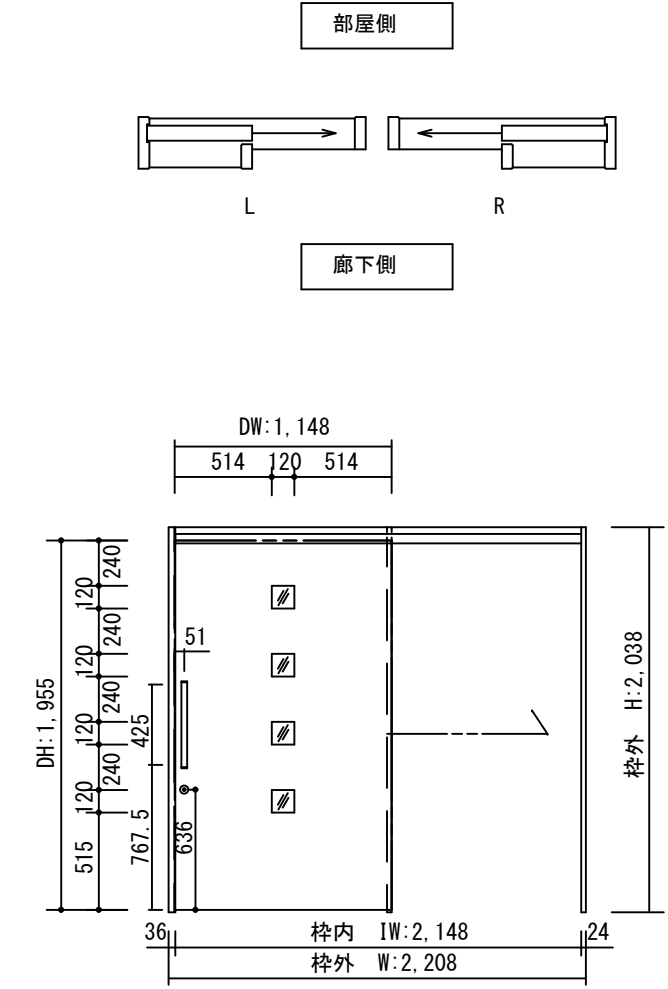


断面図



※1上枠に強度が得られる
下地材を必ず入れてください
※35は2×4の場合です

正面図



開口記号	備考	建具幅 D W	内法 I W	枠外 W	建具高 D H	内法 I H	枠外高 H
		1148	2148	2208	1955	2002	2038

製品仕様欄

名称 / Title		上吊り片引き戸(自閉式)
扉	品番	U1JMHB92□□
	デザイン	MH
	表面材	MDF/特殊化粧シート
ハンドル	品番	LHS001□
枠	品番	U1GCGB65□□(R/L)
	表面材	MDF・LVS/オレフィンシート
	付属部材	吊りレール・上部ローラー・下部ガイド、他
鎌錠	品番	UK□001

TiGRAN welcare

第 1 版	改定履歴 / History	承認	検 図	作 成	縮 尺 / Scale	件 名 / Subject
制定日					断面図	図 番 / No.
改定日					1/4	1/40
					正面図	種 別 / Drawing
						承認図