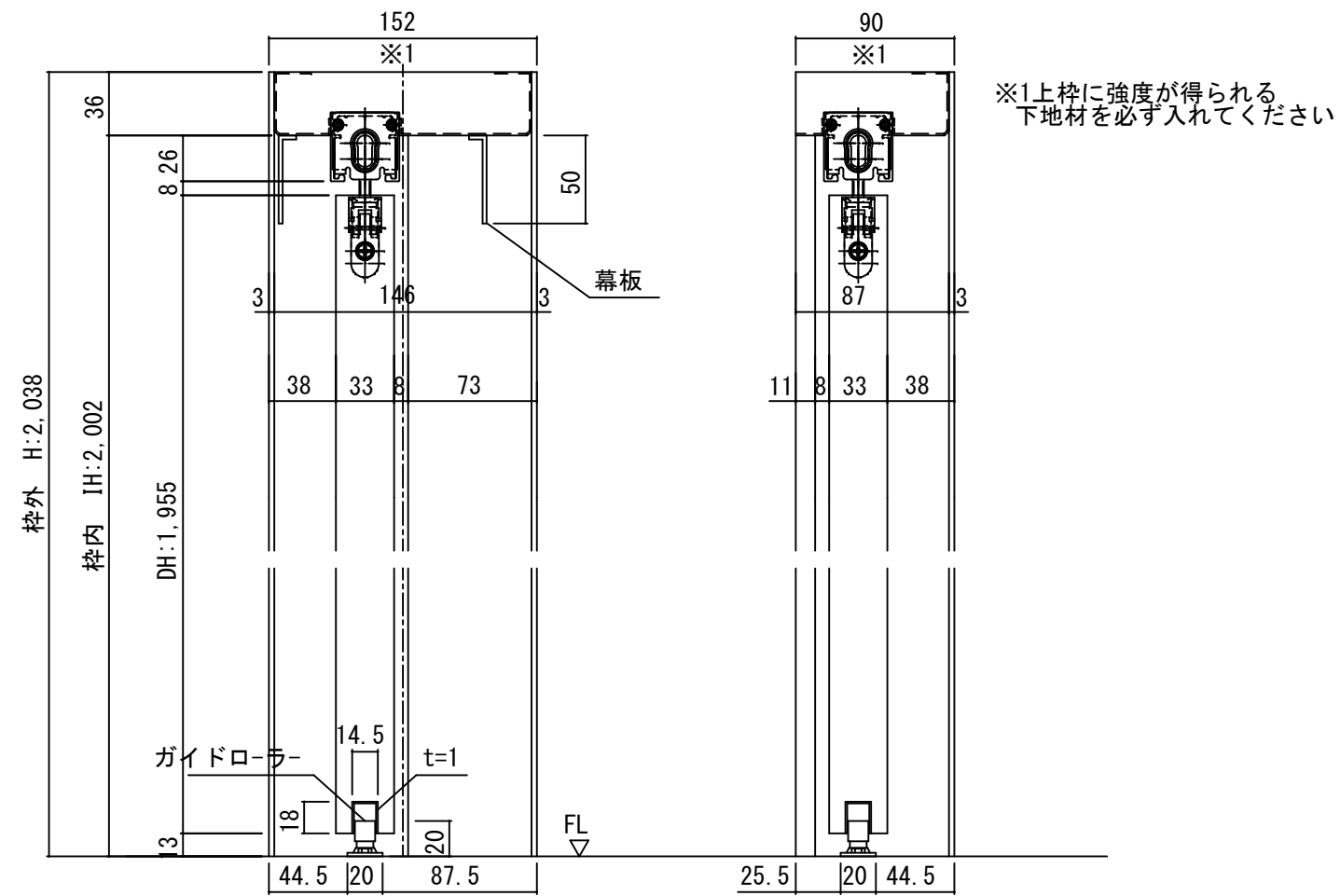
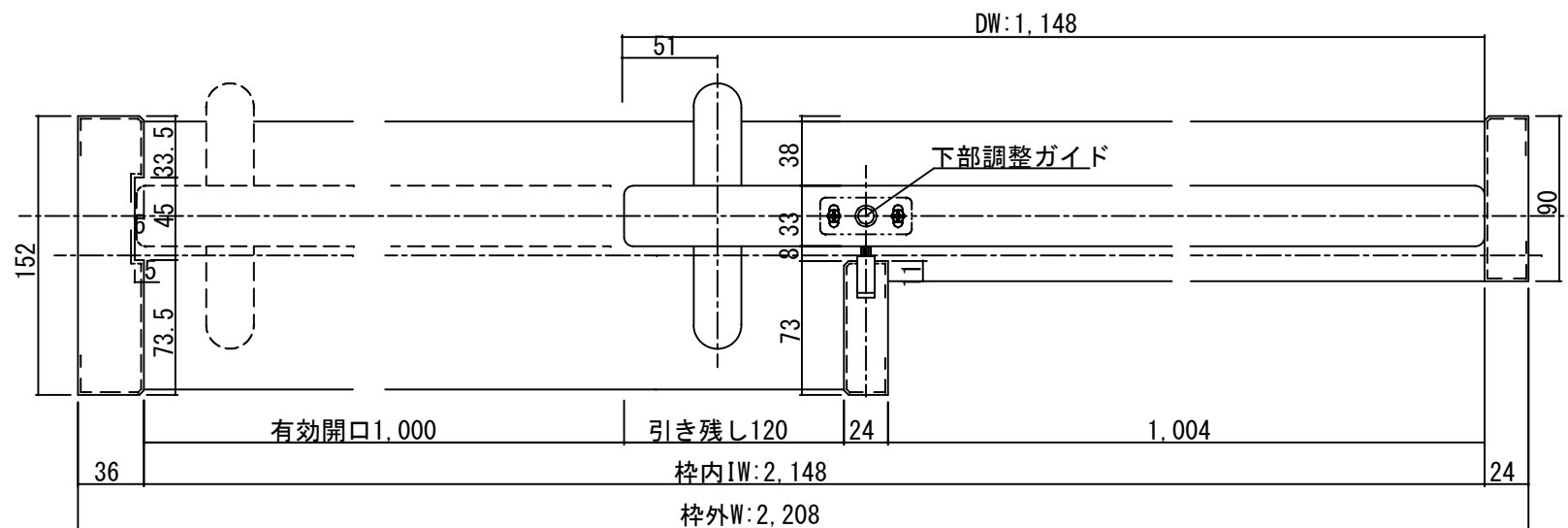
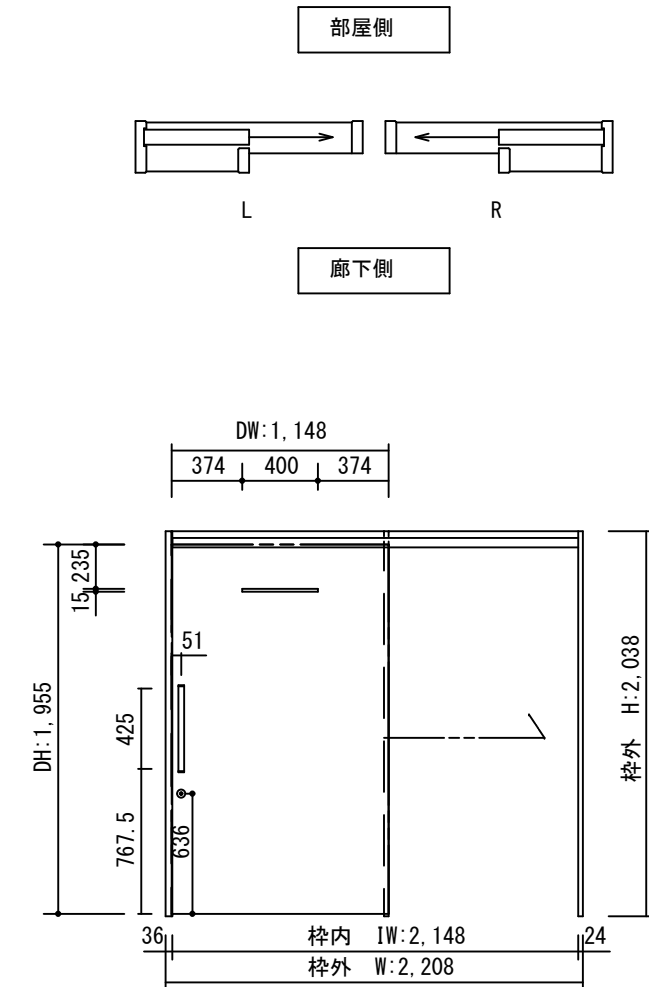


断面図



正面図



製品仕様欄

|            |      |                      |
|------------|------|----------------------|
| 名称 / Title |      | 上吊り片引き戸(自閉式)         |
| 扉          | 品番   | U1JMSB92□□           |
|            | デザイン | MS                   |
|            | 表面材  | MDF/特殊化粧シート          |
| ハンドル       | 品番   | LHS001□              |
| 枠          | 品番   | U1GF5B65□□ (R/L)     |
|            | 表面材  | MDF・LVS/オレフィンシート     |
|            | 付属部材 | 吊りレール・上部ローラー・下部ガイド、他 |
| 鎌錠         | 品番   | UK□001               |

| 開口記号 | 備考 | 建具幅 DW | 内法 IW | 枠外 W | 建具高 DH | 内法 IH | 枠外高 H |
|------|----|--------|-------|------|--------|-------|-------|
|      |    | 1148   | 2148  | 2208 | 1955   | 2002  | 2038  |

TiGRAN welcare

|       |  |                |  |  |    |    |    |            |      |              |     |
|-------|--|----------------|--|--|----|----|----|------------|------|--------------|-----|
| 第 1 版 |  | 改定履歴 / History |  |  | 承認 | 検図 | 作成 | 縮尺 / Scale |      | 件名 / Subject |     |
| 制定日   |  |                |  |  |    |    |    | 断面図        | 正面図  | 図番 / No.     |     |
| 改定日   |  |                |  |  |    |    |    | 1/4        | 1/40 | 種別 / Drawing | 承認図 |