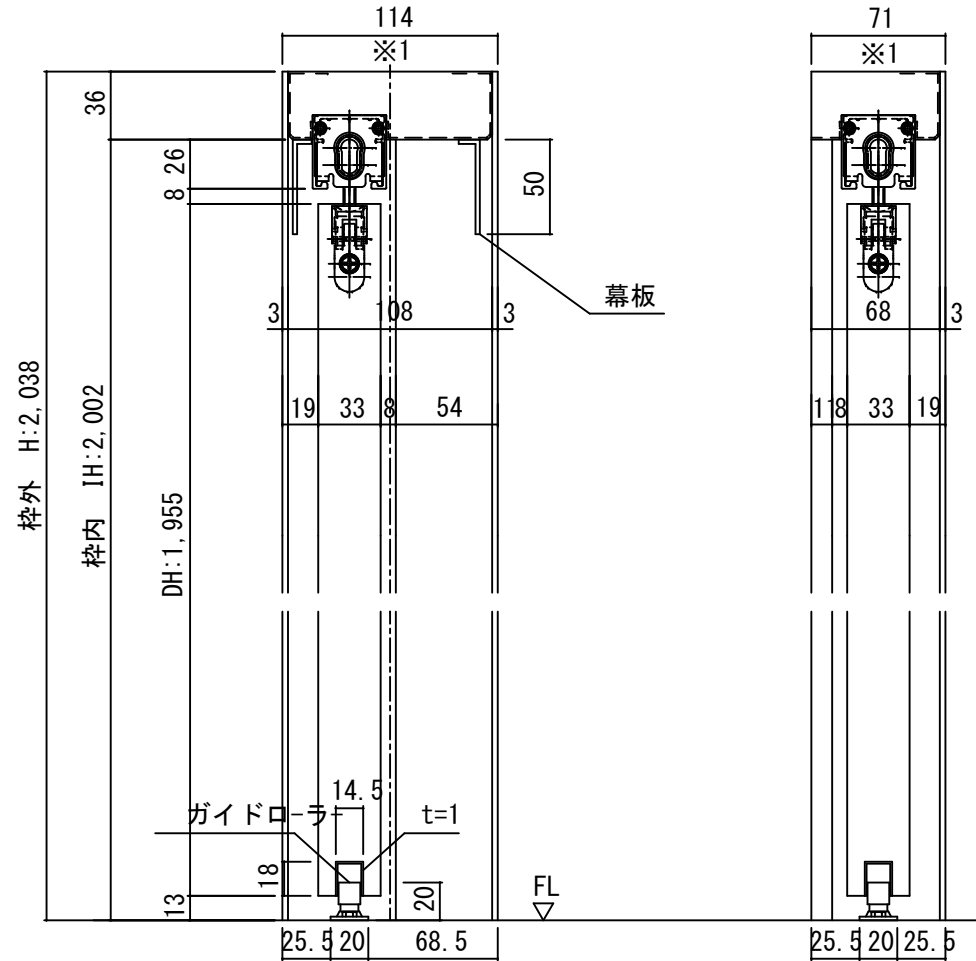
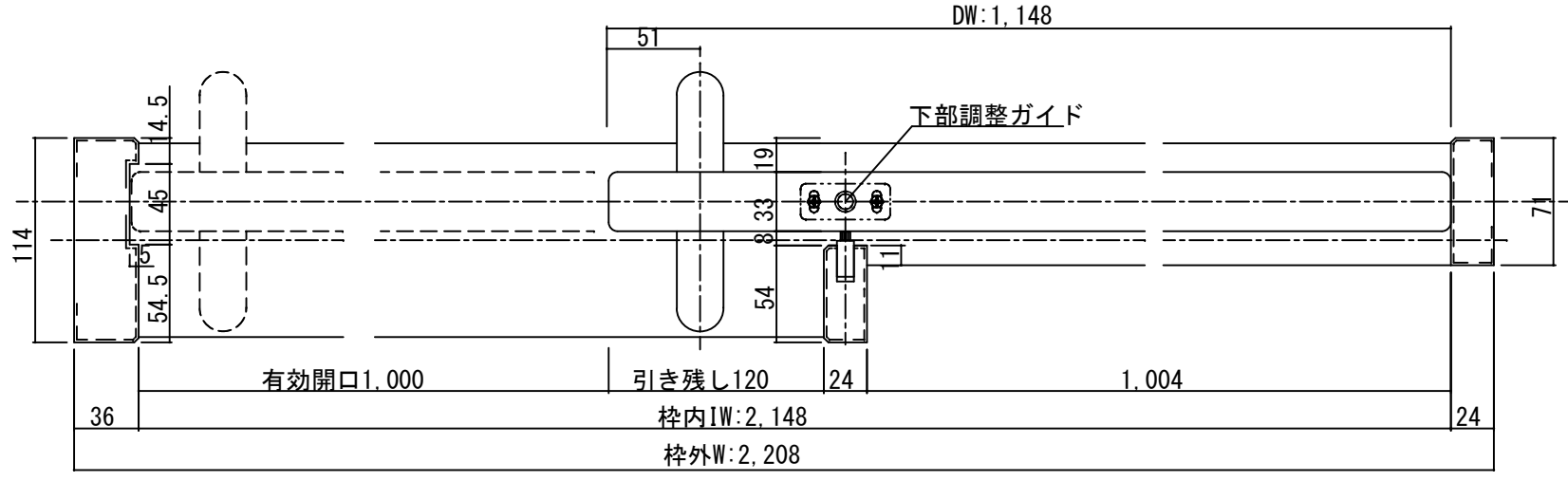
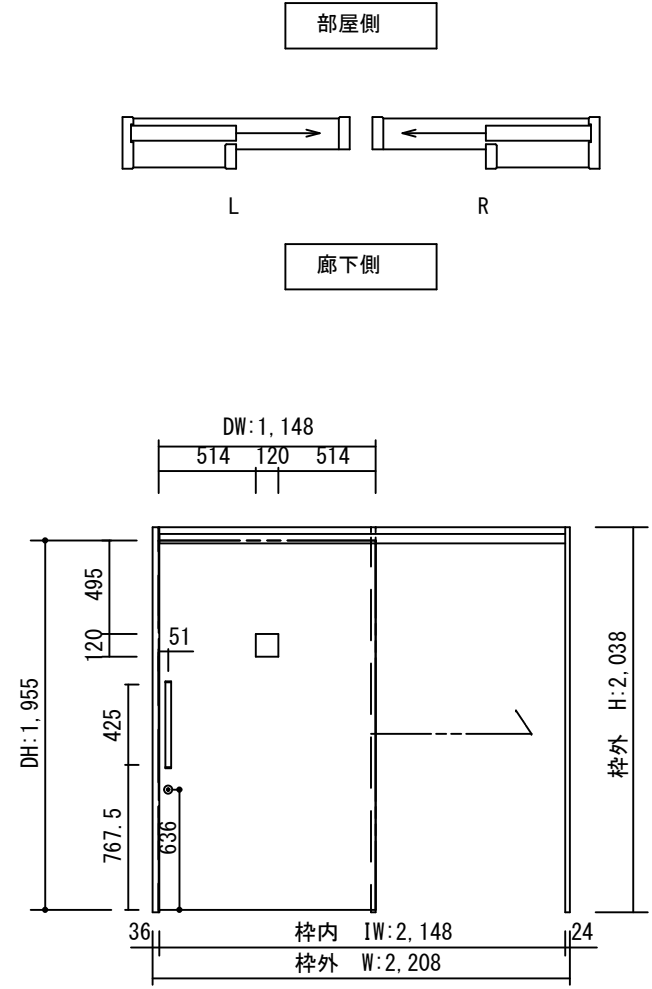


断面図



※1上枠に強度が得られる
下地材を必ず入れてください

正面図



製品仕様欄

| | | |
|------------|------|----------------------|
| 名称 / Title | | 上吊り片引き戸(自閉式) |
| 扉 | 品番 | U1JMXB92□□ |
| | デザイン | MX |
| | 表面材 | MDF/特殊化粧シート |
| ハンドル | 品番 | LHS001□ |
| 枠 | 品番 | U1GF1B65□□(R/L) |
| | 表面材 | MDF・LVS/オレフィンシート |
| | 付属部材 | 吊りレール・上部ローラー・下部ガイド、他 |
| 鎌錠 | 品番 | UK□001 |

| 開口記号 | 備考 | 建具幅 D W | 内法 I W | 枠外 W | 建具高 D H | 内法 I H | 枠外高 H |
|------|----|---------|--------|------|---------|--------|-------|
| | | 1148 | 2148 | 2208 | 1955 | 2002 | 2038 |

TiGRAN welcare

| | | | | | | | | | | |
|-------|--|----------------|--|--|----|----|----|------------|--------------|--------------|
| 第 1 版 | | 改定履歴 / History | | | 承認 | 検図 | 作成 | 縮尺 / Scale | 件名 / Subject | |
| 制定日 | | | | | | | | 断面図 | 正面図 | 図番 / No. |
| 改定日 | | | | | | | | 1/4 | 1/40 | 種別 / Drawing |
| | | | | | | | | | | 承認図 |