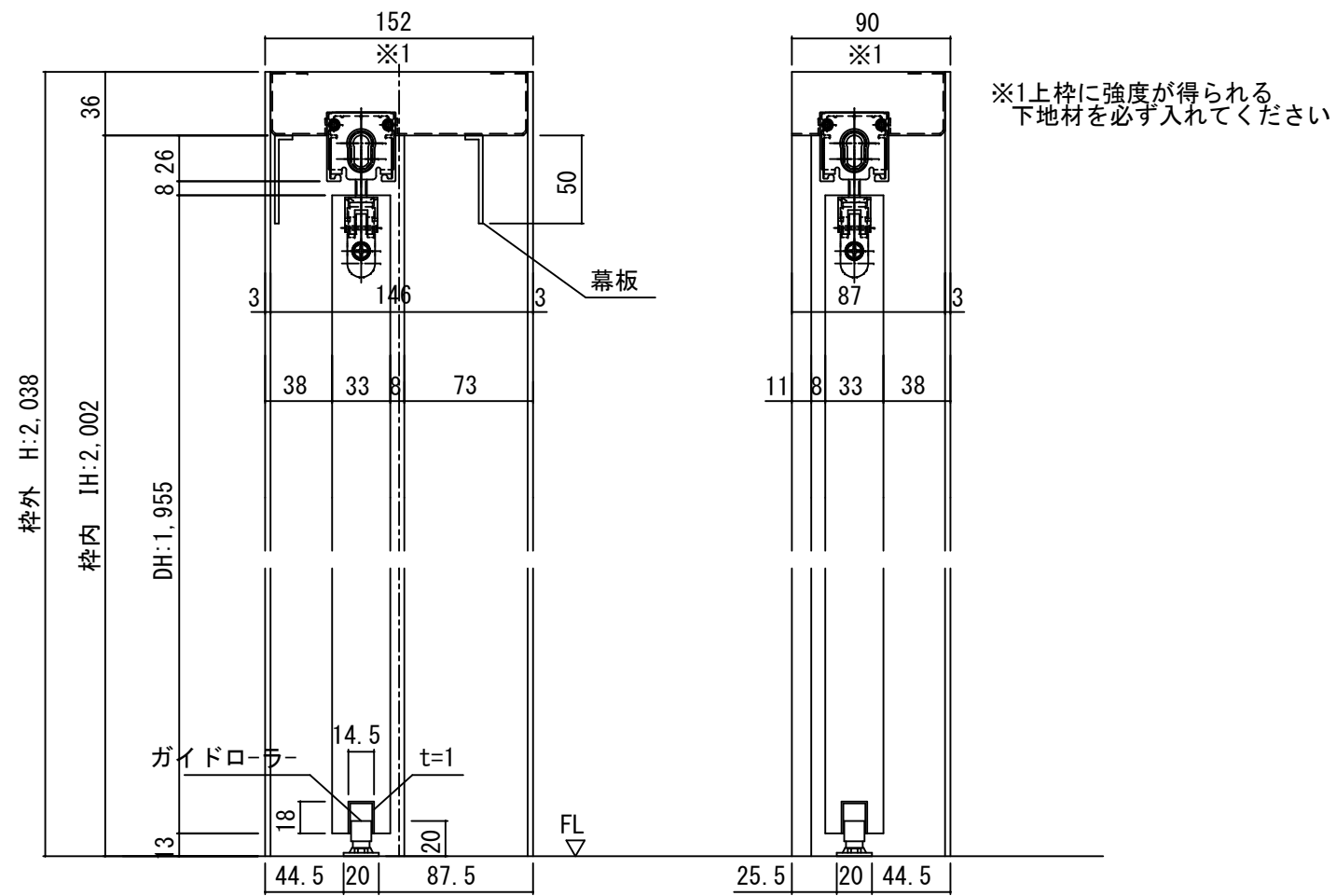
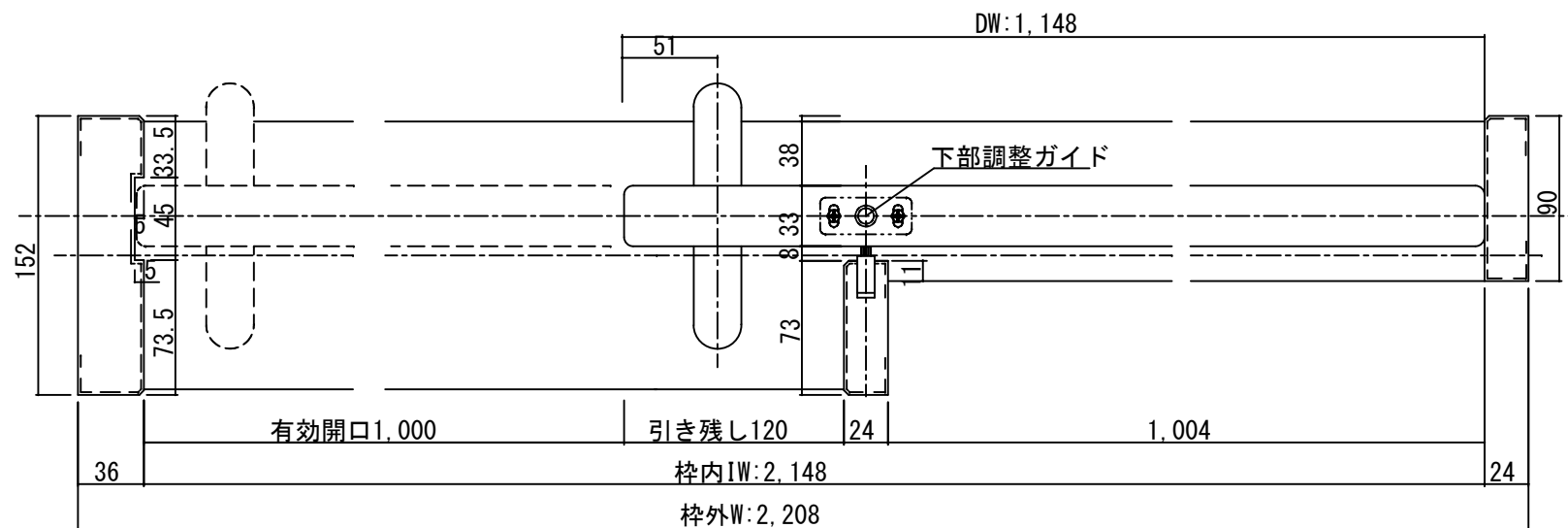
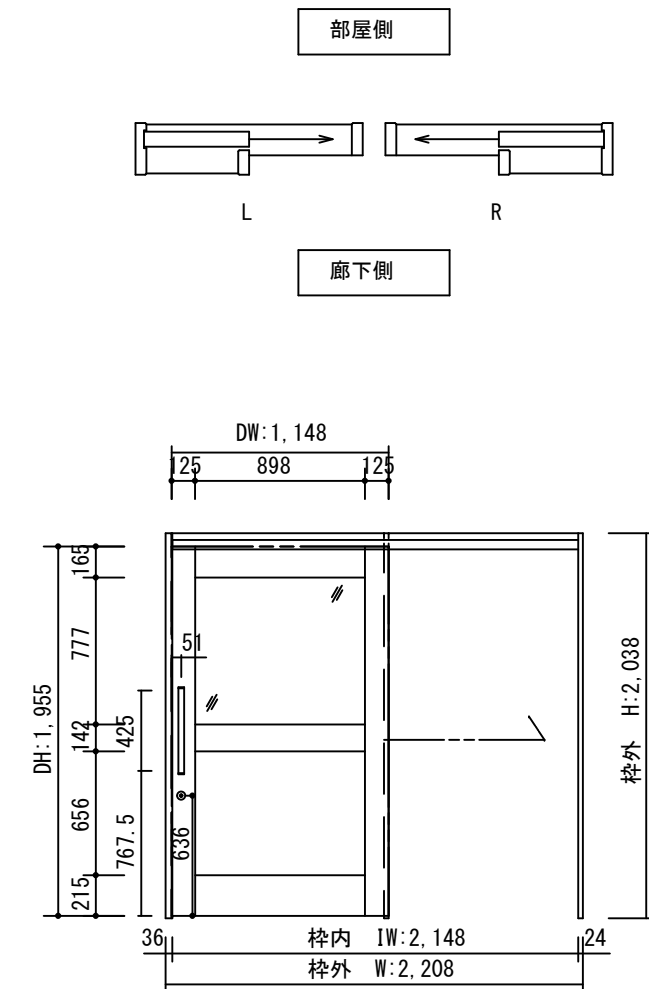


断面図



正面図



製品仕様欄

名称 / Title		上吊り片引き戸(自閉式)
扉	品番	U1JQDB92□□
	デザイン	QD
	表面材	MDF/特殊化粧シート
ハンドル	品番	LHS001□
枠	品番	U1GF5B65□□ (R/L)
	表面材	MDF・LVS/オレフィンシート
	付属部材	吊りレール・上部ローラー・下部ガイド、他
鎌錠	品番	UK□001

開口記号	備 考	建具幅 D W	内法 I W	枠外 W	建具高 D H	内法 I H	枠外高 H
		1148	2148	2208	1955	2002	2038

TiGRAN welcare

第 1 版		改 定 履 歴 / History		承 認	検 図	作 成	縮 尺 / Scale	件 名 / Subject	
制定日							断面図	正面図	図 番 / No.
改定日							1/4	1/40	種 別 / Drawing 承認図