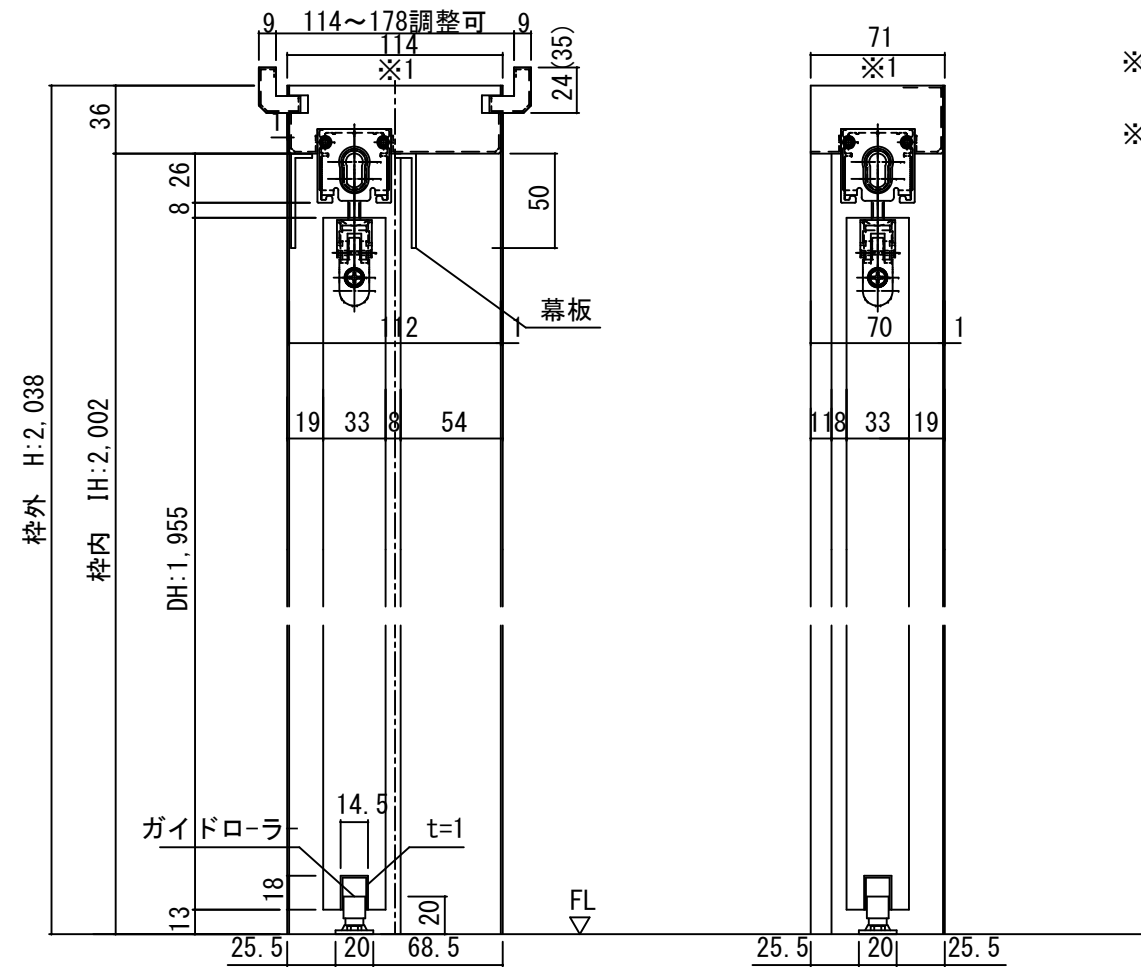
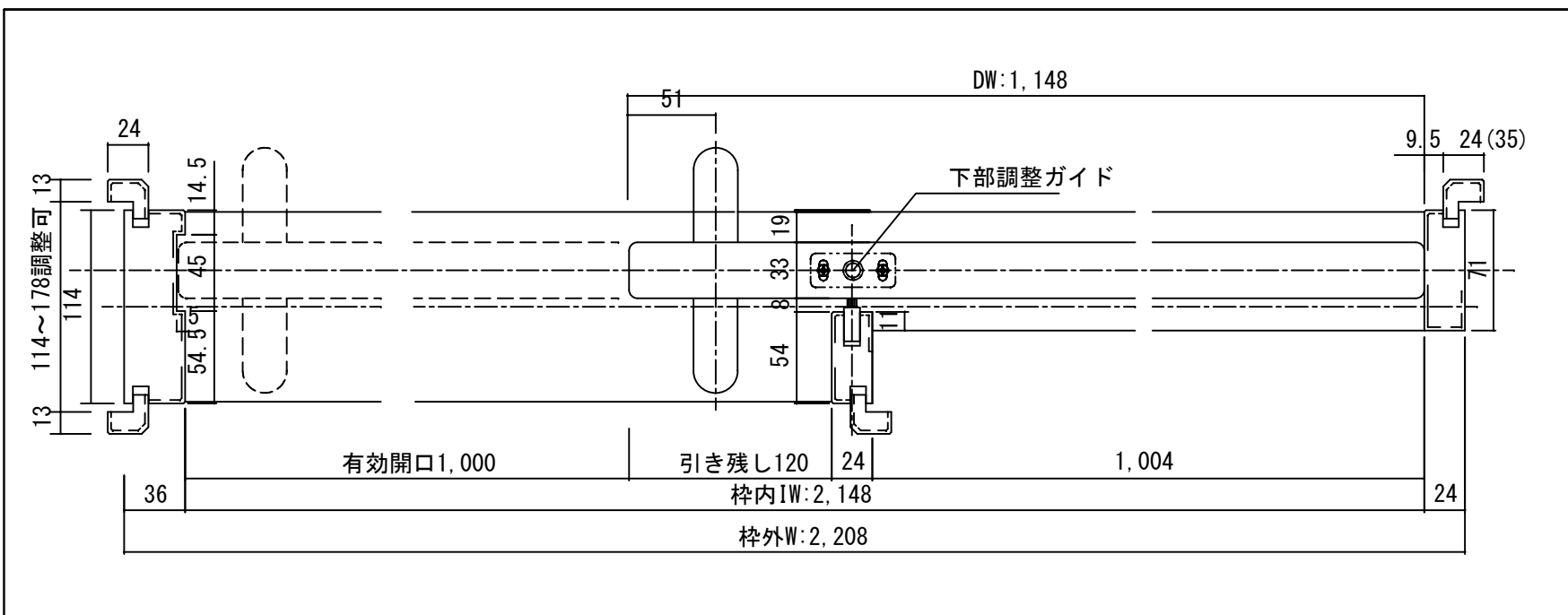
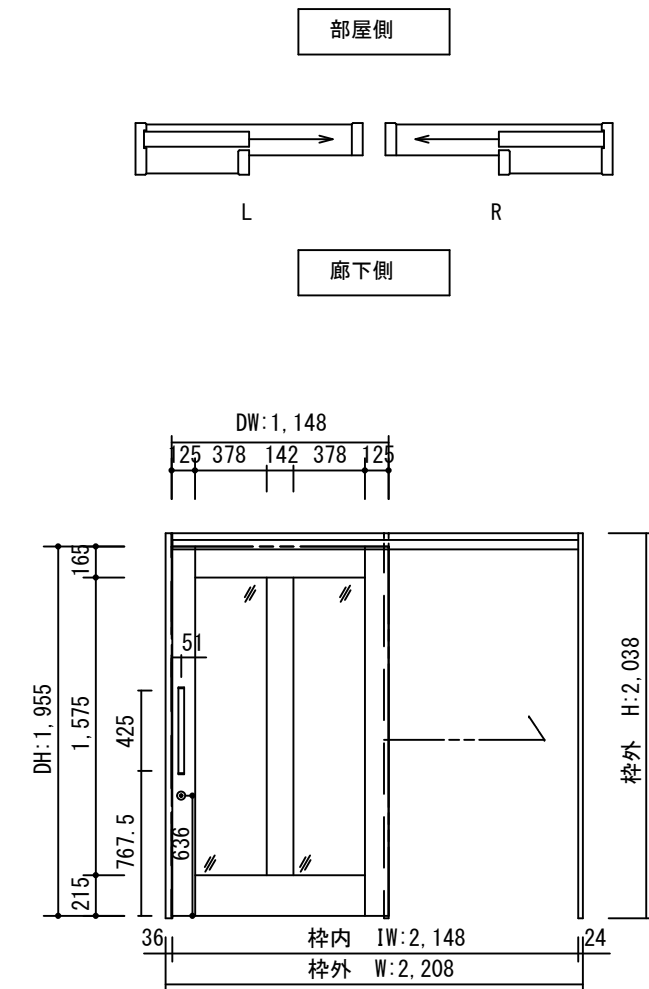


断面図



※1上枠に強度が得られる
下地材を必ず入れてください
※35は2×4の場合です

正面図



開口記号	備考	建具幅 DW	内法 IW	枠外 W	建具高 DH	内法 IH	枠外高 H
		1148	2148	2208	1955	2002	2038

製品仕様欄

名称 / Title		上吊り片引き戸(自閉式)
扉	品番	U1JQEB92□□
	デザイン	QE
	表面材	MDF/特殊化粧シート
ハンドル	品番	LHS001□
枠	品番	U1GCGB65□□ (R/L)
	表面材	MDF・LVS/オレフィンシート
	付属部材	吊りレール・上部ローラー・下部ガイド、他
鎌錠	品番	UK□001

TiGRAN welcare

第 1 版		改定履歴 / History		承認	検 査	作 成	縮 尺 / Scale		件 名 / Subject	
制定日							断面図	正面図	図 番 / No.	
改定日							1/4	1/40	種 別 / Drawing	承認図