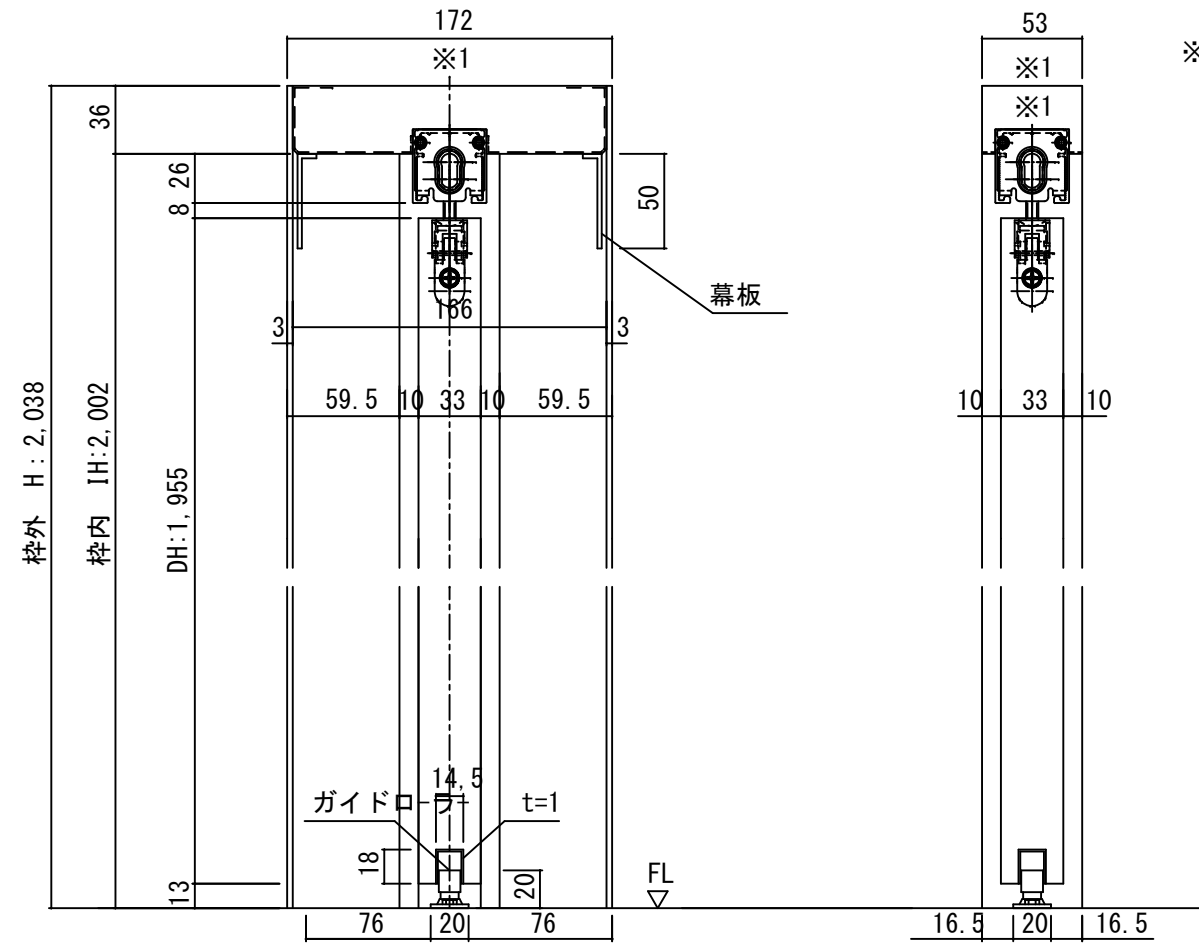
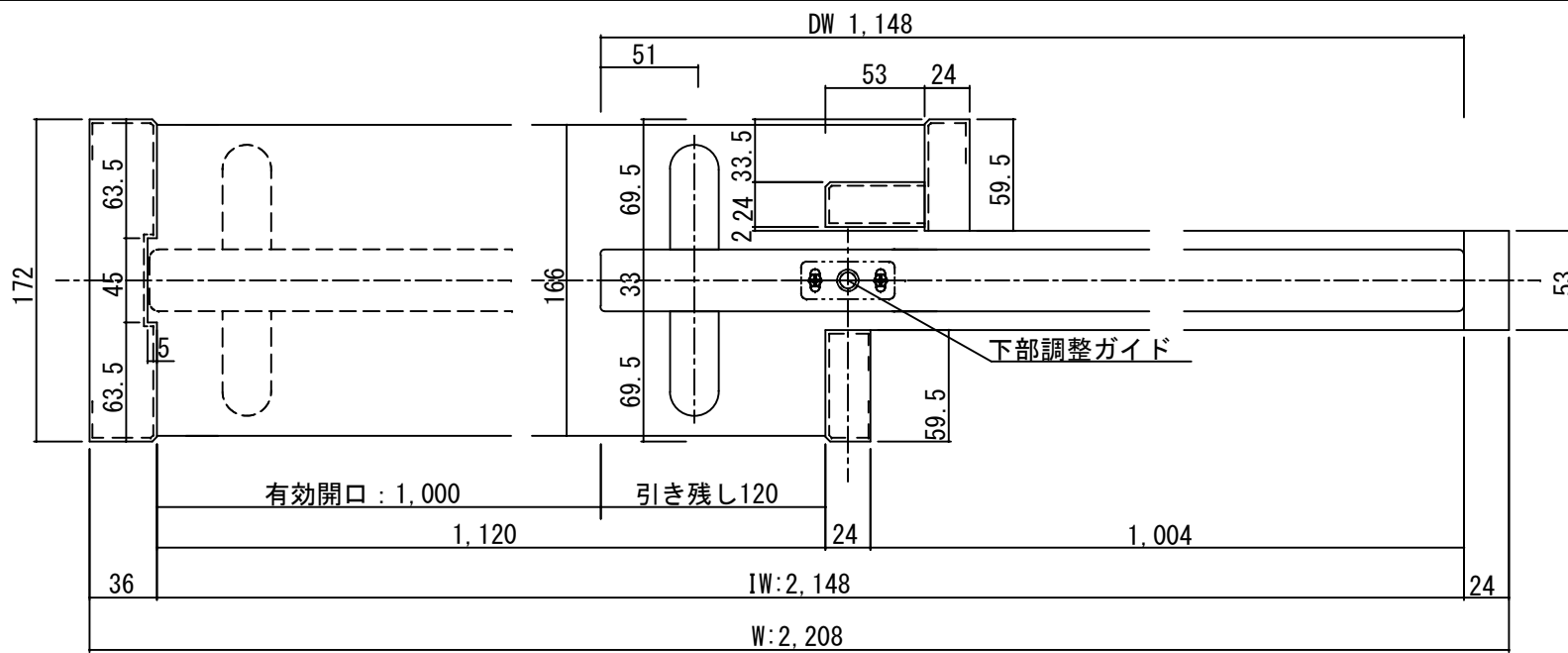
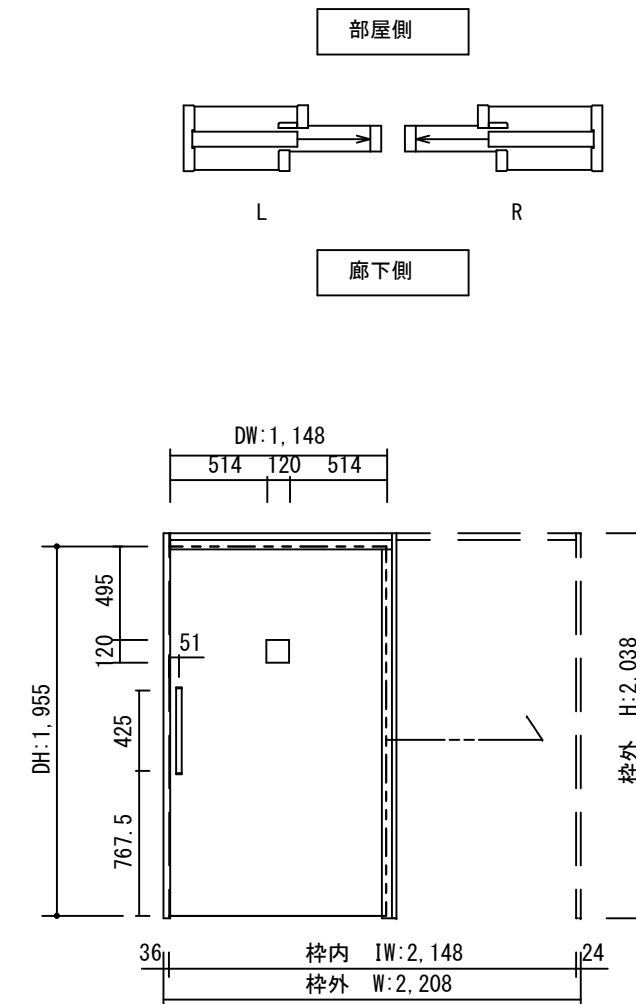


断面図



※1上枠に強度が得られる  
下地材を必ず入れてください

正面図



製品仕様欄

|            |      |                      |
|------------|------|----------------------|
| 名称 / Title |      | 上吊り引き込み片引き戸(自閉式)     |
| 扉          | 品番   | U1JMXH92□□           |
|            | デザイン | MX                   |
|            | 表面材  | MDF/特殊化粧シート          |
| ハンドル       | 品番   | LHS001□              |
| 枠          | 品番   | U1HF7H65□□(R/L)      |
|            | 表面材  | MDF・LVS/オレフィンシート     |
|            | 付属部材 | 吊りレール・上部ローラー・下部ガイド、他 |

| 開口記号 | 備 考 | 建具幅 D W | 内法 I W | 枠外 W | 建具高 D H | 内法 I H | 枠外高 H |
|------|-----|---------|--------|------|---------|--------|-------|
|      |     | 1148    | 2148   | 2208 | 1955    | 2002   | 2038  |

TiGRAN welcare

|       |                |    |     |    |             |               |
|-------|----------------|----|-----|----|-------------|---------------|
| 第 1 版 | 改定履歴 / History | 承認 | 検 図 | 作成 | 縮 尺 / Scale | 件 名 / Subject |
| 制定日   |                |    |     |    | 断面図         | 図 番 / No.     |
| 改定日   |                |    |     |    | 正面図         | 種 別 / Drawing |
|       |                |    |     |    | 1/4         | 1/40          |
|       |                |    |     |    |             | 承認図           |