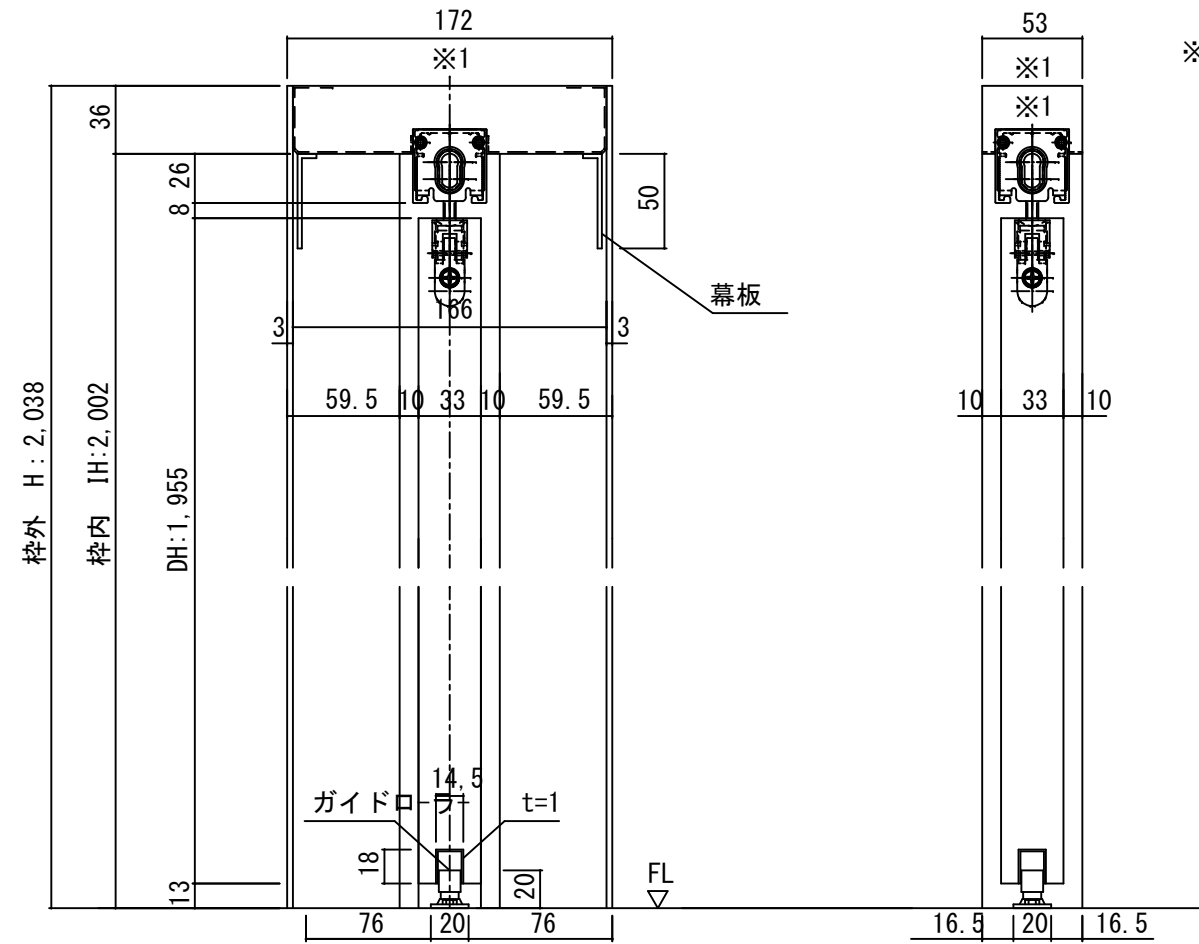
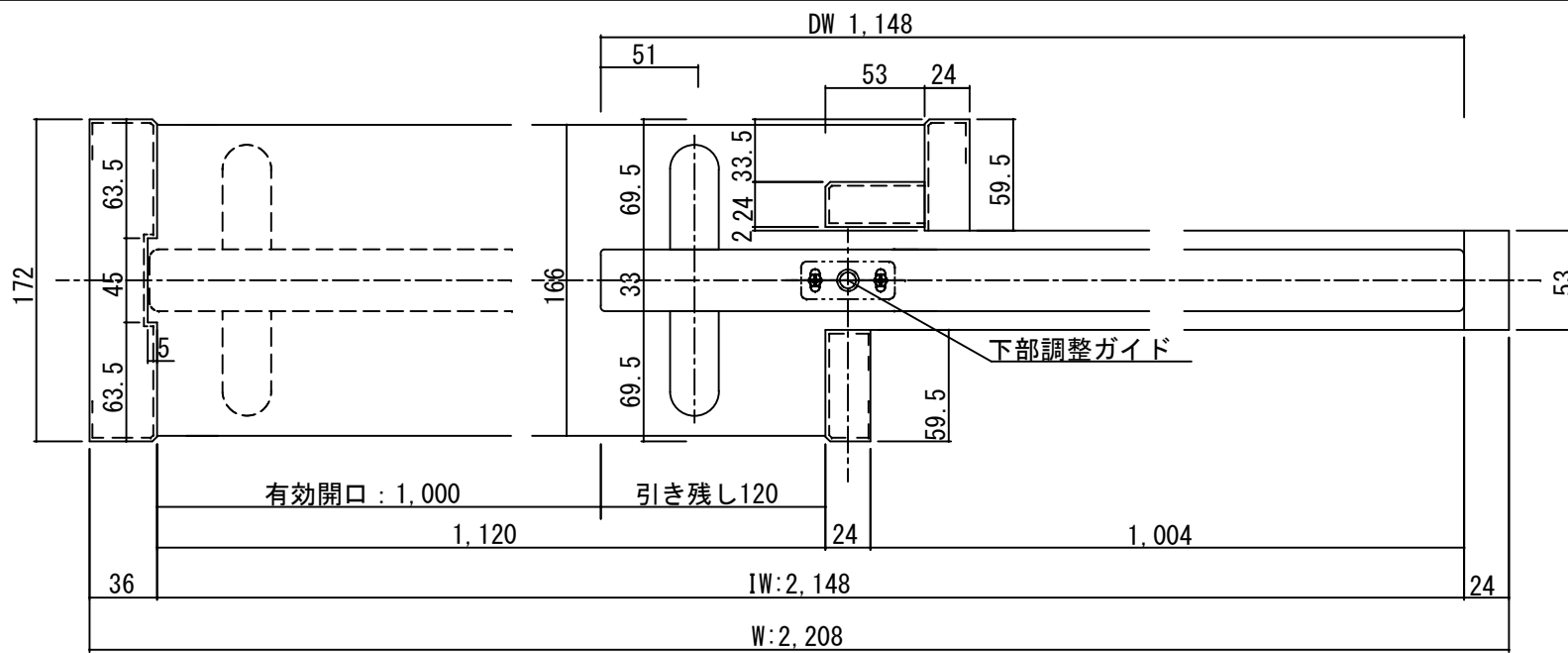
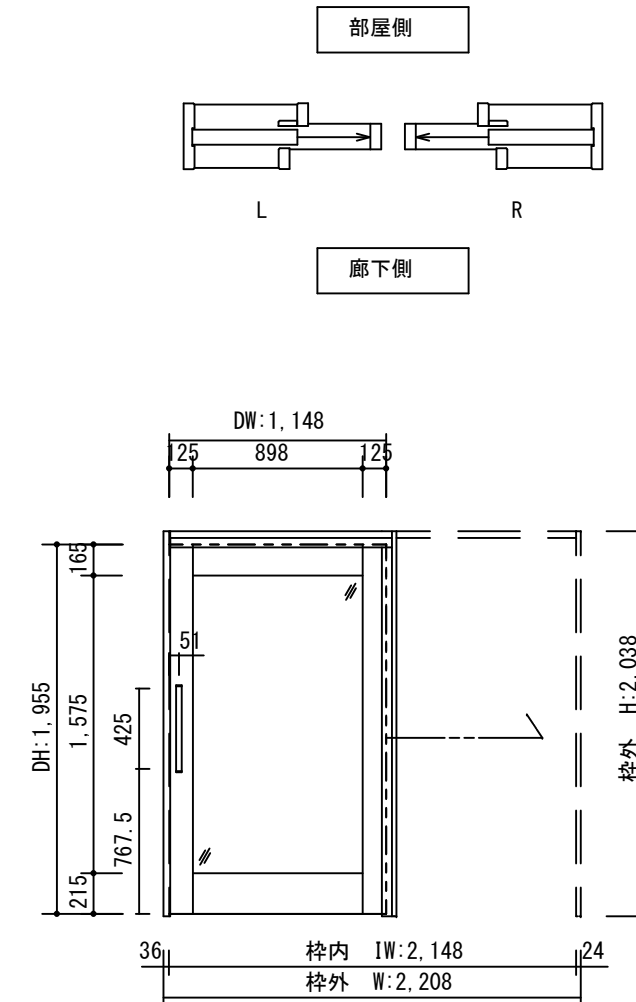


断面図



正面図



開口記号	備考	建具幅 DW	内法 IW	枠外 W	建具高 DH	内法 IH	枠外高 H
		1148	2148	2208	1955	2002	2038

製品仕様欄

名称 / Title		上吊り引き込み片引き戸 (自閉式)
扉	品番	U1JQFH92□□
	デザイン	QF
	表面材	MDF/特殊化粧シート
ハンドル	品番	LHS001□
枠	品番	U1HF7H65□□ (R/L)
	表面材	MDF・LVS/オレフィンシート
	付属部材	吊りレール・上部ローラー・下部ガイド、他

TiGRAN welcare

第 1 版		改定履歴 / History		承認	検図	作成	縮尺 / Scale		件名 / Subject	
制定日							断面図	正面図	図番 / No.	
改定日							1/4	1/40	種別 / Drawing	承認図